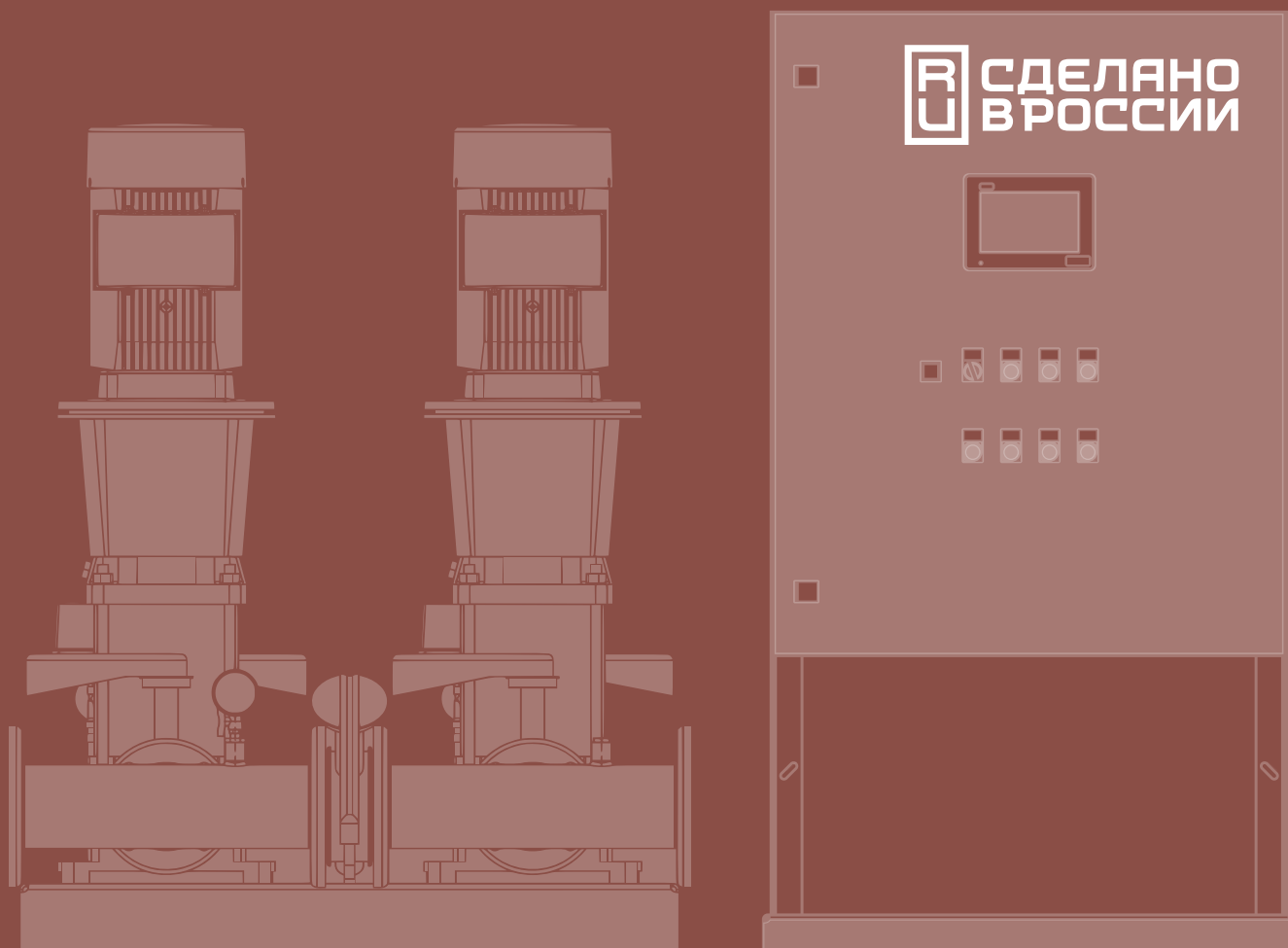


ISTRATEX[®]

УСТАНОВКИ ПОЖАРОТУШЕНИЯ НС-FS-A/V



КАТАЛОГ ОБОРУДОВАНИЯ 2024
НАУЧНО-ПРОИЗВОДСТВЕННЫЙ КОМПЛЕКС Г. ИСТРА

О КОМПАНИИ

Современный научно-производственный комплекс **ИСТРАТЕХ** создан по высоким мировым стандартам. Предприятие обладает высокоэффективной системой качества, глубокими процессами бережливого производства, высококвалифицированными сотрудниками и опытными инженерами, складскими и логистическими ресурсами.

Производственные линии предприятия оснащены самым современным технологическим оборудованием, станками, стендами для приемо-сдаточных испытаний (ПСИ) готовой продукции. Общая площадь научно-производственного комплекса **ИСТРАТЕХ** составляет 30 000 кв. м, из которых 12 000 кв. м занимает производство, 5 000 кв. м – административное здание и 13 000 кв. м – склад и логистика. На предприятии выпускается оборудование для инженерных систем зданий и сооружений, сферы ЖКХ и промышленных предприятий.

Контроль качества продукции находится в фокусной зоне производственной деятельности – на предприятии внедрены система менеджмента качества, соответствующая международному стандарту **ISO 9001**, система экологического менеджмента **ISO 14001**, система профессионального здоровья и безопасности, сертифицированная на соответствие международному стандарту **ISO 45001**.

Наряду с серийным производством современного высокотехнологичного насосного оборудования, **опытно-конструкторское бюро ИСТРАТЕХ** занимается разработкой и конструированием изделий по техническому заданию. Согласно техническим стандартам и требованиям мы готовим необходимую техническую документацию, создаем концепт-дизайн, рабочий прототип изделия и оказываем помощь в постановке объектов разработки на серийное производство.

На территории научно-производственного комплекса располагается современная **измерительная и испытательная лаборатория ИСТРАТЕХ**. Лаборатория оснащена передовым оборудованием, гарантирующим проведение высокоточных измерений и испытаний, в том числе электротехнических, гидравлических и метрологических. По результатам тестирования оборудования выдается отчет с подробной информацией, характеристиками и рекомендациями по дальнейшей эксплуатации.

Залог успешной работы предприятия – применение инновационных разработок, использование высокотехнологичного оборудования, строгий контроль качества, отработанная цепочка поставок, компетентный и ответственный штат сотрудников.



УСТАНОВКИ ПОЖАРОТУШЕНИЯ HC-FS-A/V

1.	ОБЩАЯ ИНФОРМАЦИЯ	[4]
1.1.	Установка пожаротушения HC-FS-A	[4]
1.2.	Установка пожаротушения HC-FS-V	[4]
1.3.	Соответствие стандартам	[5]
1.4.	Типовое обозначение	[5]
1.5.	Фирменная табличка	[8]
1.6.	Общие характеристики	[9]
1.7.	Комплектация установки	[9]
1.8.	Компоновка установки пожаротушения HC-FS-A	[10]
1.9.	Компоновка установки пожаротушения HC-FS-V	[12]
1.10.	Общие принципиальные схемы установок пожаротушения HC-FS-A/V	[13]
2.	ПРИБОР УПРАВЛЕНИЯ ПОЖАРНЫЙ (ППУ) ШУПН-FS	[14]
2.1.	Общая информация	[14]
2.2.	Описание внешних элементов ППУ	[15]
2.3.	Световая и графическая индикация на передней панели	[15]
2.4.	Звуковой сигнал	[16]
2.5.	Обзор основных меню	[16]
2.6.	Параметры работы насосов, управляемых ППУ ШУПН-FS	[20]
2.7.	Режимы работы установки HC-FS-A/V	[21]
2.8.	Общий алгоритм работы установки пожаротушения	[21]
2.9.	Варианты запуска	[21]
2.10.	Алгоритмы работы при разных вариантах запуска	[22]
2.11.	Удаленная работа с ППУ ШУПН-FS	[23]
3.	ДОПОЛНИТЕЛЬНОЕ ОБОРУДОВАНИЕ И ОПЦИИ	[23]
3.1.	Жокей-насос	[23]
3.2.	Дренажный насос	[24]
3.3.	Задвижки с электроприводом	[24]
3.4.	Концевые выключатели затворов	[24]
3.5.	Опции для установок HC-FS-A/V	[25]
3.6.	Опции для ППУ ШУПН-FS	[25]
4.	ГРАФИКИ РАБОЧИХ ХАРАКТЕРИСТИК	[26]
4.1.	HC-FS-A/V BM 10	[26]

4.2. HC-FS-A/V BM 15	[32]
4.3. HC-FS-A/V BM 20	[37]
4.4. HC-FS-A/V BM 32	[41]
4.5. HC-FS-A/V BM 45	[49]
4.6. HC-FS-A/V BM 64	[54]
4.7. HC-FS-A KMG 80	[60]
4.8. HC-FS-A KMG 100	[64]
5. ГАБАРИТНЫЕ И ПРИСОЕДИНИТЕЛЬНЫЕ РАЗМЕРЫ УСТАНОВОК	[67]
5.1. HC-FS-A 1/1 BM	[67]
5.2. HC-FS-A 2/1 BM	[72]
5.3. HC-FS-V 1/1 BM	[77]
5.4. HC-FS-V 2/1 BM	[83]
5.5. HC-FS-A 1/1 KMG	[89]
5.6. HC-FS-A 2/1 KMG	[91]
6. ГАБАРИТНЫЕ РАЗМЕРЫ РАМ-ОСНОВАНИЙ	[93]
6.1. Рама-основание для HC-FS-A/V 1/1 BM	[93]
6.2. Рама-основание для HC-FS-A/V 2/1 BM	[93]
6.3. Рама-основание для HC-FS-A/V 1/1 KMG (1/1- 15/18,5/22кВт)	[94]
6.4. Рама-основание для HC-FS-A/V 1/1 KMG (1/1-30/37/45кВт)	[95]
6.5. Рама-основание для HC-FS-A/V 1/1 KMG (1/1-55/75кВт)	[96]
6.6. Рама-основание для HC-FS-A/V 2/1 KMG (2/1-15/18,5/22кВт)	[97]
6.7. Рама-основание для HC-FS-A/V 2/1 KMG (2/1-30/37/45кВт)	[98]
6.8. Рама-основание для HC-FS-A/V 2/1 KMG (2/1-55/75кВт)	[99]
7. КОМПЛЕКТНОСТЬ ПОСТАВКИ И ПРИНАДЛЕЖНОСТИ	[100]
8. МОНТАЖ, ХРАНЕНИЕ, РЕСУРС И СРОК СЛУЖБЫ	[100]
9. ГАРАНТИИ КАЧЕСТВА И СЕРВИСНОЕ ОБСЛУЖИВАНИЕ	[100]
10. СХЕМЫ ЭЛЕКТРОПОДКЛЮЧЕНИЙ	[101]

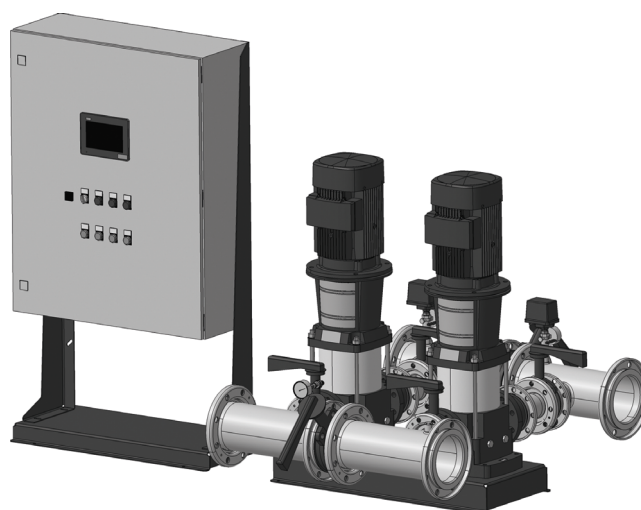
1. ОБЩАЯ ИНФОРМАЦИЯ

Комплектные насосные установки HC-FS предназначены для применения в системах спринклерного и дренчерного автоматического водяного и пенного пожаротушения, а также в системах с гидрантами.

Среди объектов, защищаемых установками HC-FS, могут быть:

- жилые здания различной этажности,
- торгово-развлекательные комплексы,
- производственные и складские помещения,
- объекты культурно-социального назначения.

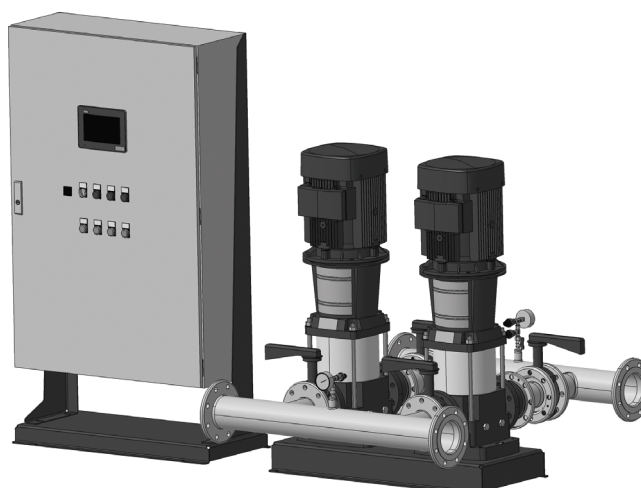
1.1. Установка пожаротушения HC-FS-A



Установки пожаротушения HC-FS-A разработаны в соответствии с требованиями свода правил СП 485 и предназначены преимущественно для применения в автоматических системах пожаротушения.

В данных системах в качестве источника водоснабжения используются открытые водоемы, пожарные резервуары или водопроводы различного назначения. Для обеспечения требуемых скоростей потока жидкости в условиях усложненного всасывания применяются трубопроводы увеличенного диаметра. В качестве иницирующих пуск установки устройств используются два сертифицированных реле давления. Во всасывающем и напорном трубопроводах установлены отсечные задвижки.

1.2. Установка пожаротушения HC-FS-V



Установки пожаротушения HC-FS-V разработаны в соответствии с требованиями свода правил СП 10 и предназначены преимущественно для применения в системах внутреннего противопожарного водопровода.

В данных системах в качестве источника водоснабжения чаще всего используется городская сеть с гарантированным подпором, ввиду чего условия на всасывающей стороне позволяют использовать меньшие диаметры трубопроводов. В качестве иницирующих пуск установки устройств используются два датчика давления. По умолчанию на коллекторах для данного типа установок отсечные задвижки не предусмотрены, но они могут быть предустановлены в качестве опции.

1.3. Соответствие стандартам

Комплектные насосные установки для систем пожаротушения HC-FS-A/V разработаны в соответствии с требованиями действующих стандартов, применимых к данному типу оборудования, и имеют соответствующие подтверждающие сертификаты.

1.4. Типовое обозначение

Типовое обозначение HC-FS-A/V - Базовая часть

Пример	HC-FS	-V	1	/1	BM20-5A	G1	-B	-100	/80	-16	-xxx	-xxx
Типовой ряд												
Вариант исполнения: А – АУПТ (согласно СП 485). С реле давления в качестве иницирующего устройства V – ВПВ (согласно СП 10). С датчиками давления в качестве иницирующего устройства												
Кол-во основных насосов												
Кол-во резервных насосов												
Тип насоса												
Номер поколения: G1 - поколение 1 G2 - поколение 2												
Напряжение питания: А - 3x380, PE 50Hz В - 3x380, N, PE 50Hz С - 1x220, N, PE 50Hz X - спец. исполнение												
Диаметр всасывающего коллектора (DN)												
Диаметр напорного коллектора (DN): [] - Совпадает со всасывающим коллектором												
Максимальное давление (PN)												
Наличие опций в шкафу управления: [] - Без доп. опций XXX - Опции шкафа управления (см. опциональная часть 1)												
Наличие опций в установке: [] - Без доп. опций XXX - Опции установки (см. опциональная часть 2)												

Типовое обозначение HC-FS-A/V – Опциональная часть «1»

Пример	-SOT2	D1	M	1	1	2	X01
Комбинация задвижек с э/п: S0 - Отсутствие однофазных задвижек с э/д в системе S1 - Одна 1-фазная задвижка с э/д в системе S2 - Две 1-фазные задвижки с э/д в системе S3 - Три 1-фазные задвижки с э/д в системе S4 - Четыре 1-фазные задвижки с э/д в системе S5 - Пять 1-фазных задвижек с э/д в системе S6 - Шесть 1-фазных задвижек с э/д в системе T0 - Отсутствие трехфазных задвижек с э/д в системе T1 - Одна 3-фазная задвижка с э/д в системе T2 - Две 3-фазные задвижки с э/д в системе T3 - Три 3-фазные задвижки с э/д в системе T4 - Четыре 3-фазные задвижки с э/д в системе T5 - Пять 3-фазных задвижек с э/д в системе T6 - Шесть 3-фазных задвижек с э/д в системе							
Дренажные насосы: 00 - Без дренажного насоса D1 - Один дренажный насос с собственным поплавком D2 - Два дренажных насоса с собственным поплавком D3...D9 - Иное кол-во дренажных насосов с собственным поплавком P1 - Один дренажный насос без собственного поплавка P2 - Два дренажных насоса без собственного поплавка P3...P9 - Иное кол-во дренажных насосов без собственного поплавка							
Устройства Плавного Пуска: 0 - Без УПП на насосах M - УПП только на главных насосах A - УПП на каждом насосе в системе							
Ток задвижки с э/п: 0 - Стандартный ток задвижки с э/п 1 - Увеличенный ток задвижки с э/п							
Ток жокей-насоса: 0 - Стандартный ток жокей-насоса 1 - Увеличенный ток жокей-насоса							
Исполнение и цвет ППУ: 0 - Стандартный ППУ 1 - Красный цвет корпуса стандартного ППУ 2 - ППУ PN25 3 - Красный цвет корпуса ППУ PN25							
Нестандартные опции: 000 - Нет иных опций X01...X99 - Проектные опции							

Примечание:

SOT1000000000 – Стандартная конфигурация, в системах без дополнительных опций не отображается

Типовое обозначение HC-FS – Опциональная часть «2»

Пример	K1	R	V	X01
<p>Длина кабеля:</p> <p>00 - Стандартный кабель</p> <p>K1 - Длина + 5 м</p> <p>K2 - Длина + 10 м</p> <p>K3 - Длина + 15 м</p> <p>K4...9 - Иная длина кабеля</p>				
<p>Покраска насосов:</p> <p>0 - Стандартный цвет насосов</p> <p>R - Насосы окрашены в красный цвет</p>				
<p>Отсечные задвижки (ТОЛЬКО для HC-FS-V):</p> <p>0 - Стандартная конфигурация коллектора</p> <p>V - Дополнительные отсечные задвижки на коллекторах между насосами</p>				
<p>Нестандартные опции:</p> <p>000 - Нет иных опций</p> <p>X01-X99 - Проектные опции</p>				

Примечание:

0000000 – Стандартная конфигурация, в системах без дополнительных опций не отображается

1.5. Фирменная табличка

Основные технические характеристики насосной установки представлены на фирменной табличке, расположенной на раме-основании.



Поз.	Наименование
1	Торговая марка
2	Индекс и адрес завода изготовителя
3	Условное типовое обозначение изделия (базовая конфигурация)
4	Артикульный номер продукта
5	Подача номинальная/максимальная, м³/час
6	Максимальное рабочее давление, бар
7	Степень защиты
8	Напор номинальный/максимальный, м
9	Температура перекачиваемой жидкости, ОС
10	Напряжение источника питания, В; частота электропитания, Гц
11	Серийный номер
12	Номер ТУ (технические условия)
13	Дата изготовления
14	Страна-изготовитель
15	Вес нетто
16	Предупреждающая маркировка - по окончании эксплуатации необходимо сдать оборудование в специализированные места утилизации
17	Знак обращения на рынке ТС
18	Условное типовое обозначение (опциональные части 1; 2. Не указываются при отсутствии опций)

1.6. Общие характеристики

Графики рабочих характеристик и габаритные размеры установок представлены в разделах 4 и 5 соответственно. Технические данные конкретной установки отображены на фирменной табличке.

Температура жидкости [°C]	от +5 до +60
Перекачиваемая жидкость	Взрывобезопасная, не содержащая абразивных и волокнистых включений, химически нейтральная к материалам установки
Температура окружающей среды [°C]	от +5 до +40
Относительная влажность воздуха, не более [%]	80
Рабочее давление PN [бар]	16 (25 по запросу)
Максимальный уровень шума установки [дБ (A)]	80
Степень защиты	IP54
Способ пуска электродвигателя	При номинальном токе насоса: · до 13 А — DOL (прямой) · выше 13 А — SD («звезда - треугольник»)
Напряжение питания	2 ввода 3 x 380 В, 50 Гц
Тип кабеля ввода питания	При номинальном токе оборудования: · до 100 А — пятижильный (L1, L2, L3, PE, N) · более 100 А — четырехжильный (L1, L2, L3, PE)

1.7. Комплектация установки

В комплектацию установок пожаротушения HC-FS-A/V стандартно входят:

- 1 или 2 основных пожарных насоса VM или KMG,
- 1 или 2 резервных пожарных насоса VM или KMG,
- Прибор управления пожарный (ППУ) ШУПН-FS,
- Трубная обвязка,
- Комплект контрольно-измерительной аппаратуры,
- Комплект запорной и обратной арматуры,
- Комплект концевых выключателей (кабельные комплекты не включены в поставку, подключение кабелем: 2x0,5...1,5mm²),
- Рамы-основания гидравлической части и прибора управления пожарного.

В стандартной комплектации ППУ обеспечивает возможность управления дополнительным оборудованием:

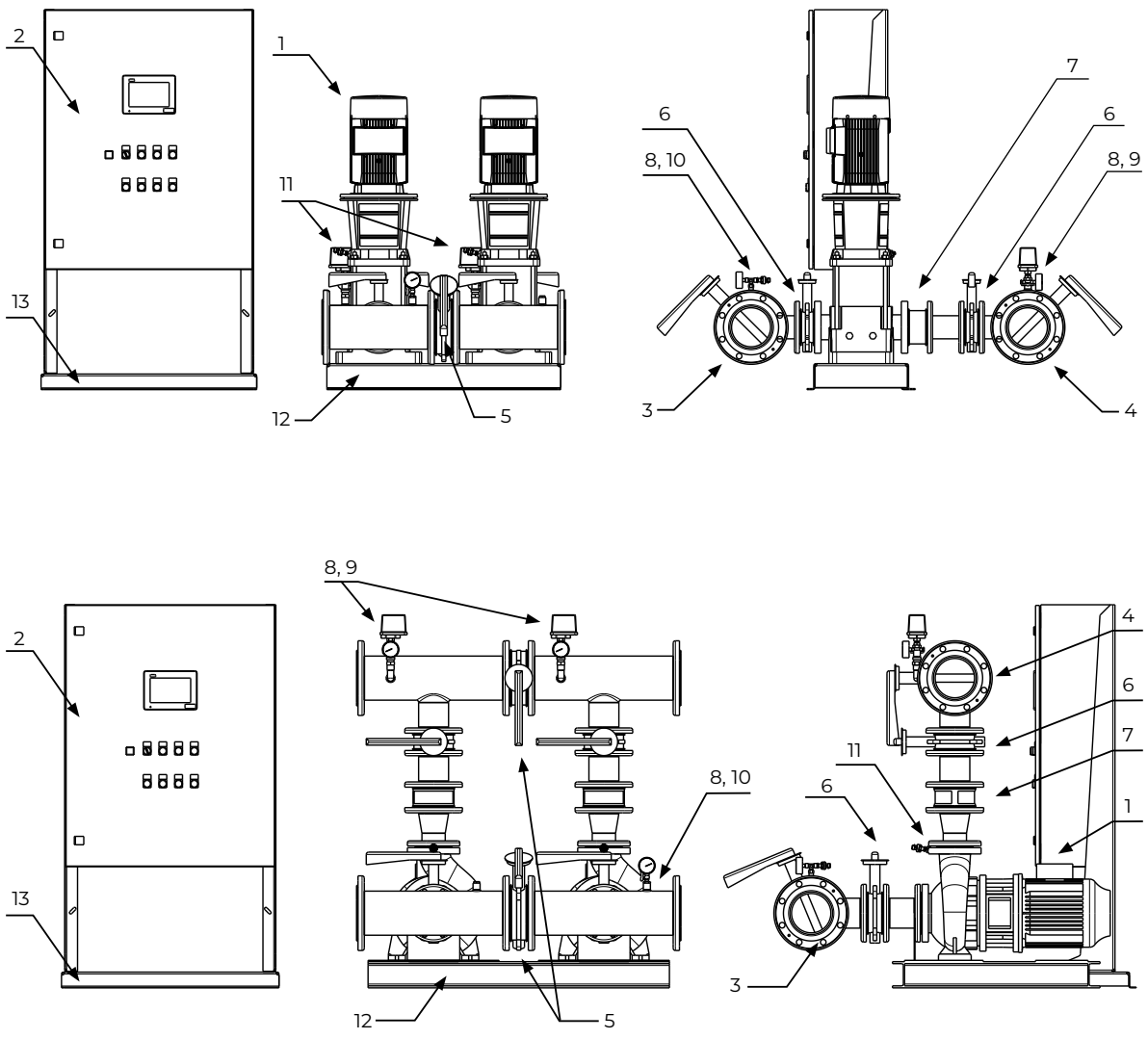
- Жокей насос (сила тока до 9/12 А, в зависимости от силы тока основного насоса, насос в комплектацию не входит),
- Задвижка с электроприводом (3x380В, сила тока до 1 А, задвижка в комплектацию не входит).

Опционально доступно:

- Возможность управления дренажным насосом;
- Возможность управления дополнительными задвижками с электроприводом;
- Удаленная панель диспетчеризации (УПД) - обеспечивает полное дублирование функционала панели управления ППУ ШУПН-FS и имеет более высокий приоритет.

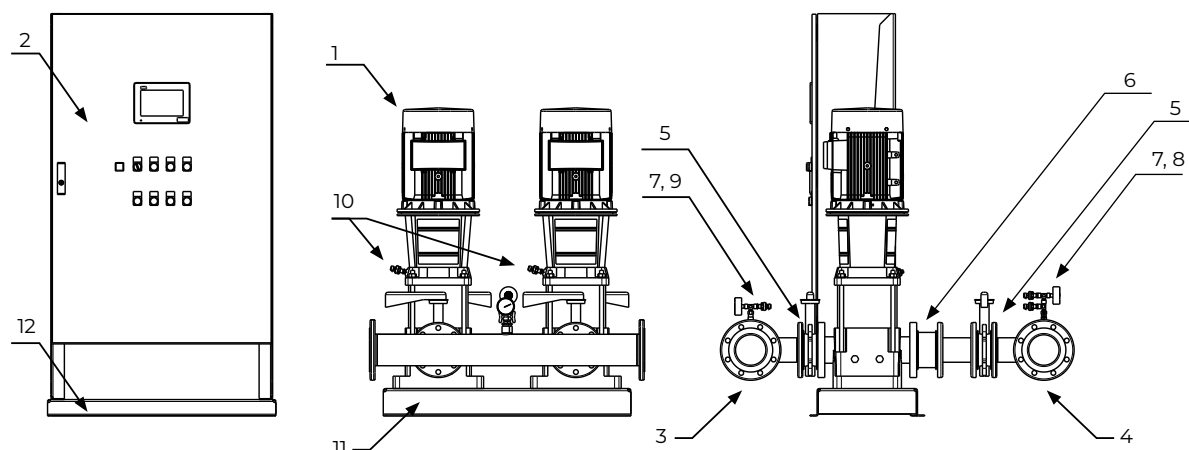
Подробнее о дополнительном оборудовании и доступных опциях указано в разделе «Дополнительное оборудование и опции».

1.8. Компоновка установки пожаротушения НС-FS-A



№	Наименование	Количество	Материал
1	Насос ВМ или КМГ	Модель 1/1: - 2 Модель 2/1 или 1/2: -3	ВМ: основной материал проточной части нержавеющая сталь AISI304, основание с напорным и всасывающим патрубками - СЧ25. КМГ: корпус из чугуна EN-GJL-250 и рабочее колесо из чугуна EN-GJL-200
2	Прибор управления пожарный ШУПН-FS	1	Корпус – сталь окрашенная
3	Всасывающий коллектор	1	Нержавеющая сталь AISI304
4	Напорный коллектор	1	Нержавеющая сталь AISI304
5	Задвижки на коллекторе	Модель 1/1: - 2 Модель 2/1 или 1/2: -4	Нержавеющая сталь или чугун
6	Задвижки «до» и «после» насоса	Модель 1/1: - 4 Модель 2/1 или 1/2: -6	Нержавеющая сталь или чугун
7	Обратный клапан	Модель 1/1: - 2 Модель 2/1 или 1/2: -3	Чугун
8	Манометр	3	Медный сплав, сталь 10
9	Реле давления для инициализации пуска	2	Латунь, алюминий, пластик
10	Датчик давления для определения подпора установки	1	Нержавеющая сталь
11	Датчик давления для определения "выхода на режим" каждого насоса	Модель 1/1: - 2 Модель 2/1 или 1/2: -3	Нержавеющая сталь
12	Рама-основание гидравлической части	1	Сталь окрашенная
13	Рама-основание прибора управления пожарного	1	Сталь окрашенная

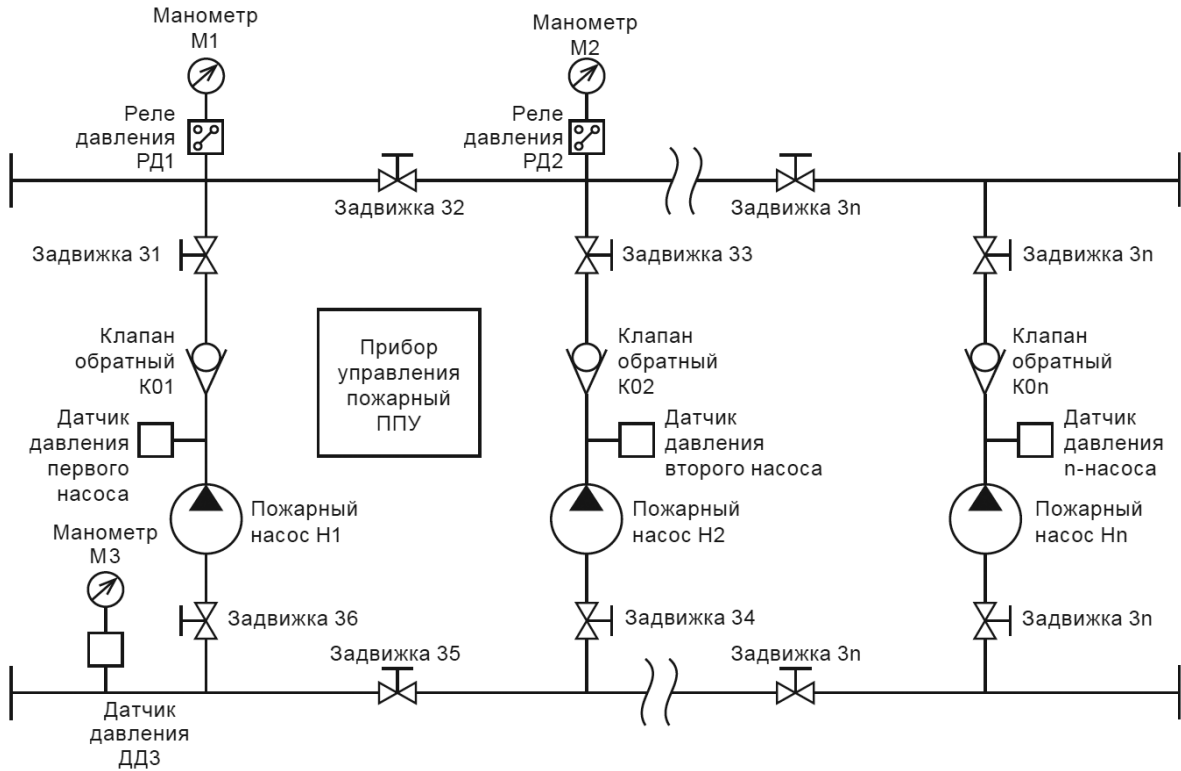
1.9. Компоновка установки пожаротушения HC-FS-V



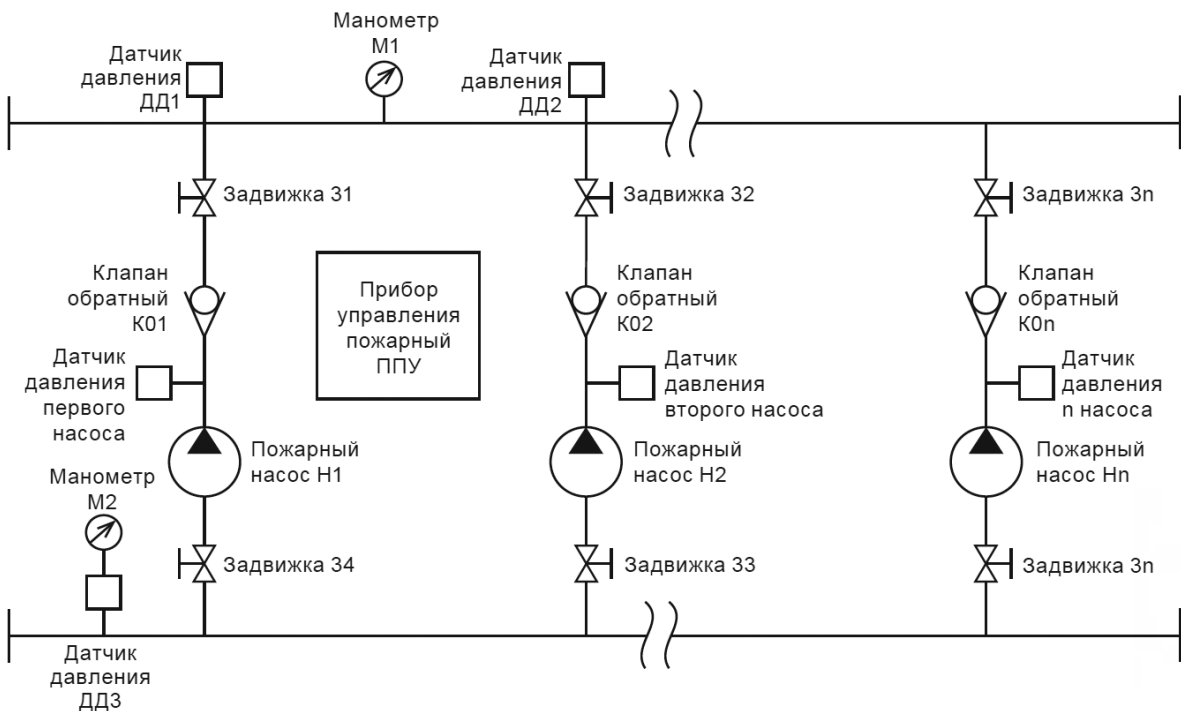
№	Наименование	Количество	Материал
1	Насос ВМ или КМГ (по запросу)	Модель 1/1: - 2 Модель 2/1 или 1/2: -3	ВМ: основной материал проточной части нержавеющая сталь AISI304, основание с напорным и всасывающим патрубками - чугун СЧ25. КМГ: корпус из чугуна EN-GJL-250 и рабочее колесо из чугуна EN-GJL-200
2	Прибор управления пожарный ШУПН-FS	1	Корпус – сталь окрашенная
3	Всасывающий коллектор	1	Нержавеющая сталь AISI304
4	Напорный коллектор	1	Нержавеющая сталь AISI304
5	Задвижки «до» и «после» насоса	Модель 1/1: - 4 Модель 2/1 или 1/2: -6	Нержавеющая сталь или чугун
6	Обратный клапан	Модель 1/1: - 2 Модель 2/1 или 1/2: -3	Нержавеющая сталь или чугун
7	Манометр	2	Медный сплав, сталь 10
8	Датчик давления для инициализации пуска	2	Нержавеющая сталь
9	Датчик давления для определения подпора установки	1	Нержавеющая сталь
10	Датчик давления для определения «выхода на режим» каждого насоса	Модель 1/1: - 2 Модель 2/1 или 1/2: -3	Нержавеющая сталь
11	Рама-основание гидравлической части	1	Сталь окрашенная
12	Рама-основание прибора управления пожарного	1	Сталь окрашенная

1.10. Общие принципиальные схемы установок пожаротушения HC-FS-A/V

Установка HC-FS-A



Установка HC-FS-V



2. ПРИБОР УПРАВЛЕНИЯ ПОЖАРНЫЙ (ППУ) ШУПН-FS

Прибор управления пожарный (ППУ) ШУПН-FS предназначен для запуска установки пожаротушения, а также для обеспечения контроля и управления элементами системы пожаротушения:

- пожарными насосами;
- жокей-насосом;
- дренажным насосом (опционально);
- задвижками с электроприводами (опционально - до 4-х штук).

Так же ППУ ШУПН-FS позволяет передавать собранную информацию (по протоколу Modbus или через программируемые сухие контакты) напрямую в пункт централизованного наблюдения или в помещение с персоналом, ведущим круглосуточное дежурство.

Для полного дублирования панели управления основного шкафа ШУПН-FS в качестве принадлежности поставляется Удаленная панель диспетчеризации (УПД).

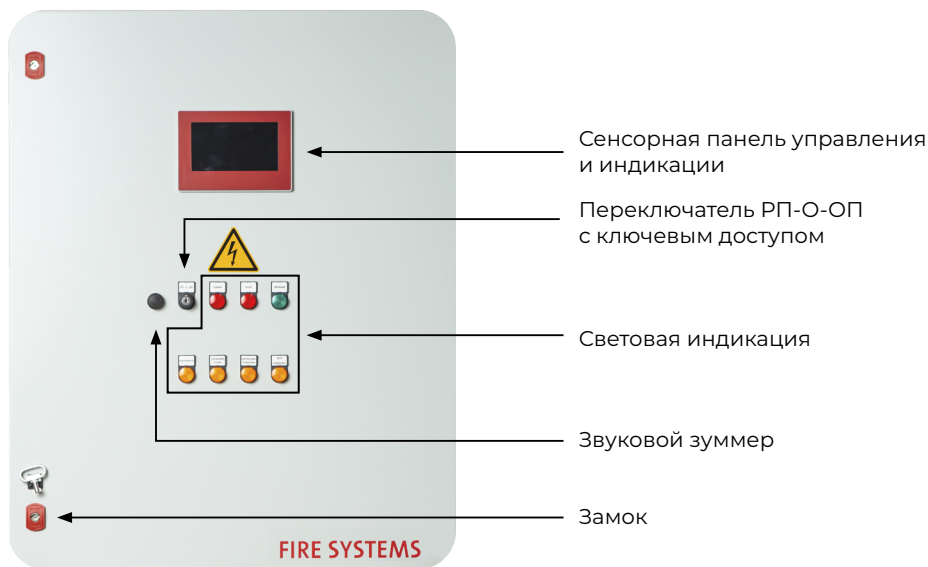
2.1. Общая информация

Прибор управления пожарный ШУПН-FS обеспечивает выполнение следующих функций:

- установку времени задержки пуска;
- возможность приостановки отсчета времени задержки пуска с последующим его восстановлением;
- проверку давления на выходе отдельного насоса;
- защиту органов управления от несанкционированного доступа;
- хранение информации о событиях в журнале (удаление информации о событиях доступно только представителям завода-изготовителя);
- проверку давления в напорном трубопроводе перед включением;
- автоматический пуск основных насосов;
- защиту основных насосов от КЗ и токов перегрузки;
- автоматический пуск резервных насосов в случае отказа или невыхода основных насосов на режим в течение заданного времени;
- ручное отключение автоматического пуска насосов с сохранением возможности ручного пуска;
- автоматический пуск и отключение дренажного насоса (опционально);
- защиту дренажного насоса от КЗ (при наличии);
- индикацию состояния (вкл./выкл./авария) дренажного насоса (при наличии);
- автоматический, ручной пуск и отключение жокей-насоса;
- защиту жокей-насоса от КЗ;
- индикацию состояния (вкл./выкл./авария) жокей-насоса;
- автоматическое включение электропривода запорной арматуры;
- управление до 4 х электрических задвижек (опционально);
- ручное отключение звуковой сигнализации при сохранении световой индикации;
- формирование сигнала о пуске системы противопожарной защиты и неисправности для дальнейшей передачи сигналов во внешние цепи;
- автоматическое переключение ППУ с основного ввода электроснабжения защищаемого объекта на резервный ввод при исчезновении напряжения на основном вводе и автоматическое переключение обратно при восстановлении напряжения на основном вводе без формирования ложных сигналов;
- световую и текстовую индикацию о неисправности электрических цепей устройств, предназначенных для управления пожарными насосами и технологическим оборудованием;
- возможность передачи информации о состоянии системы по протоколу Modbus RTU или с помощью релейных выходов;
- автоматический контроль проводных информационных линий на обрыв и КЗ в дежурном режиме;

- автоматический контроль проводных линий питания на обрыв в дежурном режиме;
- возможность постоянного отключения функции управления дренажным насосом;
- возможность постоянного отключения функции управления жокей-насосом;
- возможность постоянного отключения функции управления одной задвижкой с электроприводом;
- изменение адреса сети диспетчеризации Modbus;
- возможность подключения устройства дистанционного пуска (УДП);
- возможность подключения удаленной панели диспетчеризации (УПД)

2.2. Описание внешних элементов ППУ



2.3. Световая и графическая индикация на передней панели

Изменение состояния системы отображается на передней панели ППУ с помощью световой индикации и графической индикации на панели оператора. На передней панели расположены следующие сигнальные лампы:

- «Пожар» (красного цвета);
- «Пуск» (красного цвета);
- «Питание» (зеленого цвета);
- «Неисправность» (желтого цвета);
- «Останов» (желтого цвета);
- «Автоматика отключена» (желтого цвета);
- «Звук отключен» (желтого цвета).

Все световые сигналы на передней панели ППУ дублируются текстом на панели оператора.

На панели оператора также отображается:

- Режим работы системы (Автоматический/Автоматика отключена (ручной)/Блокировка пуска);
- Задержка времени пуска системы, приостановка/возобновление отсчета времени до пуска;
- Режим работы насоса (Пуск/Остановлен/Авария);
- Состояние дренажного насоса (Пуск/Остановлен/Авария);
- Состояние жокей-насоса (Пуск/Остановлен/Авария);
- Состояние 1-ой задвижки с электроприводом (Открыта/Закрыта/Авария);
- Состояние 2–4-ой задвижки с электроприводом (опционально);
- Переключение с основного ввода питания на резервный.

2.4. Звуковой сигнал

Формирование звукового сигнала с возможностью отключения, но с сохранением световой индикации об аварии, происходит при подаче ППУ следующих сигналов (в порядке приоритета):

- «Пуск» (активен в постоянном режиме);
- «Пожар» (импульсный режим с периодом 0,2 сек);
- «Внимание» (импульсный режим с периодом 0,2 сек);
- «Неисправность» (импульсный режим с периодом 1 сек).

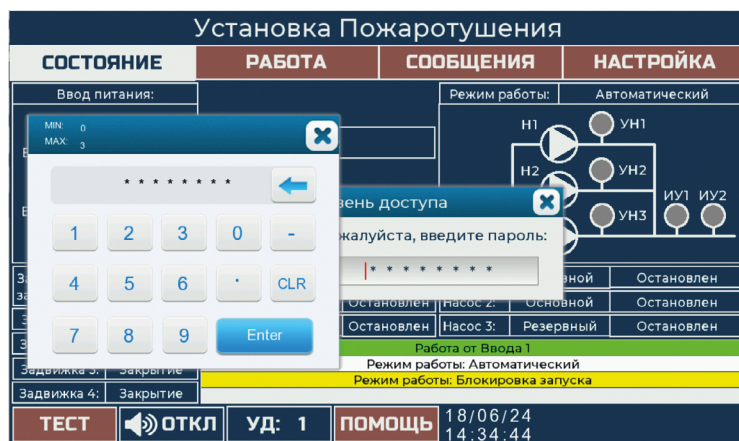
2.5. Обзор основных меню

Уровни доступа

Доступ к панели оператора и органам управления ППУ имеет три уровня доступа. Уровень доступа 1 (УД1) – Базовый уровень доступа по умолчанию, не требующий ввода пароля, в данном режиме оператор ППУ видит только меню «Состояние» и все события в данном меню, но не имеет возможности переключаться на другие меню, а также изменять настройки ППУ.

Уровень доступа 2 (УД2) – Уровень, при котором оператор имеет доступ к меню «Работа» и «Сообщения». В меню «Работа» у оператора есть возможность переключения ППУ между режимами «Автоматический» и «Автоматика отключена», ручного управления исполнительными устройствами (основными/резервными насосами, задвижками, жокей- и дренажным насосами и т.д.), а также возможностью приостановки/возобновления отсчета до пуска.

Уровень доступа 3 (УД3) – Уровень, при котором оператор имеет доступ к меню «Настройка», которое позволяет производить настройку прибора (выставление уставок давления при варианте работы от датчиков, время задержки пуска, вариант срабатывания задвижек при пуске системы и т.д.).



Меню «Состояние»

На экране в данном меню отображается состояние системы пожаротушения, пожарных, дренажных и жокей-насосов, реле/датчиков давления, вводов электропитания и запорной арматуры, выводится отображение четырёх последних событий в системе. Никаких настроек и переключений через панель оператора (кроме сброса Уровня Доступа до УД1 кнопкой «УД: х») в данном меню произвести невозможно.

Установка Пожаротушения			
СОСТОЯНИЕ	РАБОТА	СООБЩЕНИЯ	НАСТРОЙКА
Ввод питания:		Режим работы: Блокировка пуска	
Ввод 1	Время до пуска, сек:		
Ввод 2	Состояние ручной запорной арматуры установки: Все открыто	Насос 1: Основной Остановлен	
Задержка пуска задвижек, сек: 0	Дренажный насос: Остановлен	Насос 2: Основной Остановлен	
Задвижка 1: Закрытие	Жокей насос: Остановлен	Насос 3: Резервный Остановлен	
Задвижка 2: Закрытие	Режим работы: Блокировка запуска Ручные задвижки открыты Работа от Ввода 1		
Задвижка 3: Закрытие			
Задвижка 4: Закрытие			
ТЕСТ	ОТКЛ	УД: 1	ПОМОЩЬ 18/06/24 11:14:06

Меню «Состояние», поступление сигнала на запуск

При фиксации всех сигналов на запуск в зависимости от варианта запуска и окончания обратного отсчета происходит запуск первого по порядку основного насоса в системе. При этом меню «Состояние» приобретает следующий вид.

Пуск Системы Пожаротушения			
СОСТОЯНИЕ	РАБОТА	СООБЩЕНИЯ	НАСТРОЙКА
Ввод питания:		Режим работы: Автоматический	
Ввод 1	Пожар		
Ввод 2	Время до пуска, сек:	Насос 1: Основной Запущен	
Задержка пуска задвижек, сек: 5	Дренажный насос: Остановлен	Насос 2: Основной Остановлен	
Задвижка 1: Закрытие	Жокей насос: Остановлен	Насос 3: Резервный Остановлен	
Задвижка 2: Закрытие	Запуск насоса 1 Пуск системы пожаротушения Сигнал: Пожар Работа от Ввода 1		
Задвижка 3: Закрытие			
Задвижка 4: Закрытие			
ТЕСТ	ОТКЛ	УД: 1	ПОМОЩЬ 18/06/24 14:36:35

Меню «Работа»

Данное меню доступно при Уровне Доступа 2 (УД2) и предназначено для переключения режимов работы ППУ «Автоматический» и «Автоматика отключена», принудительного ручного пуска/останова насосов, открытия/закрытия задвижек с электроприводом, остановки и возобновления отсчета времени задержки пуска.



Меню «Сообщения»

Данное меню доступно при Уровне Доступа 2 (УД2), в нем отображаются и хранятся данные о 1024 последних событиях, произошедших в системе (пуск/отмена пуска, поступившие сигналы, аварии, открытие/закрытие задвижек и т. д.). Данные хранятся в памяти контроллера и могут быть удалены только сервисным инженером.



Меню «Настройка»

Данное меню доступно при Уровне Доступа 3 (УД3) в нем возможно переключение ППУ в режим «Блокировка пуска», а также настройка некоторых параметров системы, таких как время и дата, время задержки пуска системы, время входа в режим, время открытия или закрытия задвижек с электроприводом, количество задвижек с электроприводом и т.д.

Данное меню имеет 3 вкладки, перемещение между которыми осуществляется с помощью нажатия стрелок в правом нижнем углу экрана. Стрелки переключения доступны в любой вкладке меню, между стрелками переключения отображается номер текущей открытой вкладки меню.

Установка Пожаротушения			
СОСТОЯНИЕ	РАБОТА	СООБЩЕНИЯ	НАСТРОЙКА
Управление входными сигналами:			
Сигнал "Пуск":	АКТИВЕН	Сигнал "Внешняя неисправность":	АКТИВЕН
Сигнал "Дистанционный пуск":	АКТИВЕН	Логика сигнала "Внешняя неисправн.":	НОРМ.ОТКР.
Сигнал "Дистанцион. отмена пуска":	АКТИВЕН	Наличие элементов в оборудовании установки:	
Жюкей насос:	АКТИВЕН	Удаленная панель диспетчеризации:	НЕТ
Ручная запорная арматура:	АКТИВЕН	Свой поплавков у дренажного насоса:	ЕСТЬ
Датчик на входе установки:	АКТИВЕН	Действие задвижки при пуске:	
		Задвижка 1:	С ЗАДЕРЖКОЙ ОТКРЫТЬ
Задвижка 1:	АКТИВЕН	Задвижка 2:	С ЗАДЕРЖКОЙ ОТКРЫТЬ
Задвижка 2:	АКТИВЕН	Задвижка 3:	С ЗАДЕРЖКОЙ ОТКРЫТЬ
Задвижка 3:	АКТИВЕН	Задвижка 4:	С ЗАДЕРЖКОЙ ОТКРЫТЬ
Задвижка 4:	АКТИВЕН	Режим работы: БЛОКИРОВКА ПУСКА ◀ 1 ▶	
ТЕСТ	🔊 ОТКЛ	УД: 3	ПОМОЩЬ 18/06/24 11:17:05

Установка Пожаротушения			
СОСТОЯНИЕ	РАБОТА	СООБЩЕНИЯ	НАСТРОЙКА
Иницирующие устройства:			Алгоритм запуска
ДАТЧИКИ	РЕЛЕ	Схема датчиков/реле:	ИЛИ
			1
Настраиваемые параметры:			Установка даты:
Время задержки инициализации пуска, сек:	3	Время задержки пуска, сек:	20
Давление срабатывания "сухого хода", бар:	1.5	Время ожидания срабатыв. "сухого хода", сек:	10
Рабочее давление пожарного насоса, бар:	1.5	Время ожидания выхода на режим пожарного насоса, сек:	10
Время задержки открытия/закрытия задвижек, сек:	5	Время открытия задвижек с электроприводом, сек:	30
Давление срабатывания, бар:		Время ожидания выхода на режим системы, сек:	10
			Режим работы: БЛОКИРОВКА ПУСКА ◀ 2 ▶
ТЕСТ	🔊 ОТКЛ	УД: 3	ПОМОЩЬ 18/06/24 14:31:52

Установка Пожаротушения			
СОСТОЯНИЕ	РАБОТА	СООБЩЕНИЯ	НАСТРОЙКА
Параметры датчиков давления:			
Нижний предел измерения датчика на входе установки, бар:	0.0	Нижний предел измерения датчика насосов пожаротушения, бар:	0.0
Верхний предел измерения датчика на входе установки, бар:	10.0	Верхний предел измерения датчика насосов пожаротушения, бар:	16.0
Нижний предел измерения датчиков на выходе установки, бар:	0.0		
Верхний предел измерения датчиков на выходе установки, бар:	16.0		
Режимы работы программируемых релейных выходов:			
Выход №1:	1	Выход №2:	8
Выход №3:	10	Выход №4:	5
Выход №5:	4		
			Режим работы: БЛОКИРОВКА ПУСКА ◀ 3 ▶
ТЕСТ	🔊 ОТКЛ	УД: 3	ПОМОЩЬ 18/06/24 14:33:19

2.6. Параметры работы насосов, управляемых ППУ ШУПН-FS

Основной насос

Отслеживаемые параметры:

- короткое замыкание и перегрузки по току (автомат защиты двигателя соответствующего насоса, доп. контакт);
- нехватка давления на выходе из насоса (датчик давления соответствующего насоса).

Параметры запуска насоса:

- сигнал «Пуск» (в зависимости от выбранного варианта запуска);
- короткое замыкание или перегрузка по току предыдущего основного насоса (при его наличии);
- нехватка давления на выходе предыдущего основного насоса (при его наличии, датчик давления соответствующего насоса);
- нехватка давления в напорном коллекторе при пуске первого по очереди основного насоса (2 ИУ (Иницилирующих устройства) на напорном коллекторе, сигнал отсутствия давления по схеме «ИЛИ», в зависимости от выбранного варианта запуска) или после пуска предыдущего по очереди основного насоса по истечению времени выхода на режим, настраиваемого с панели оператора (2 ИУ на напорном коллекторе, сигнал отсутствия давления по схеме «И»).

Параметры отключения основного насоса:

- короткое замыкание или перегрузка по току в цепи питания насоса;
- нехватка давления на выходе из насоса (датчик давления соответствующего насоса);
- нехватка давления в напорном коллекторе (2 ИУ на напорном коллекторе, сигнал отсутствия давления по схеме «И»). Происходит отключение первого основного насоса при условии безаварийной работы всех основных насосов в течение времени выхода на режим, настраиваемого с панели оператора, после пуска последнего из них.

Резервный насос

Отслеживаемые параметры:

- короткое замыкание в цепи питания насоса;
- нехватка давления на выходе из насоса (датчик давления соответствующего насоса).

Параметры запуска:

- отключение (в соответствии с параметрами отключения) любого основного насоса, при условии, что были выданы сигналы на запуск всех основных насосов. После отключения любого основного насоса запускается первый по очереди резервный насос;
- нехватка давления на выходе предыдущего резервного насоса (датчик давления соответствующего насоса);
- нехватка давления в напорном коллекторе по истечению времени выхода на режим, настраиваемого с панели оператора, после запуска предыдущего резервного насоса (2 ИУ на напорном коллекторе, сигнал отсутствия давления по схеме «И»).

Параметры ошибки резервного насоса (останов насоса не происходит):

- нехватка давления на выходе из насоса (датчик давления соответствующего насоса);
- нехватка давления в напорном коллекторе по истечению времени выхода на режим, настраиваемого с панели оператора, после запуска текущего резервного насоса (ИУ1, ИУ2 на напорном коллекторе, сигнал отсутствия давления по схеме «И»).

Параметры останова резервного насоса:

- короткое замыкание в цепи питания насоса.

2.7. Режимы работы установки НС-FS-A/V

Режим «Автоматический»:

В автоматическом режиме установка принимает внешние сигналы и сигнал на запуск алгоритма пожаротушения.

Режим «Автоматика отключена»:

При активации режима на двери ППУ загорается лампочка «Автоматика отключена».

В режиме «Автоматика отключена» возможны:

- пуск/останов основных насосов;
- пуск/останов резервных насосов;
- пуск/останов жокей-насоса;
- пуск/останов дренажного насоса;
- открытие/закрытие задвижек с электрическим приводом.

Одновременное включение основных и резервных насосов не допускается.

Режим «Блокировка пуска»:

При переводе в этот режим система осуществляет только прием и сохранение информации без осуществления каких-либо действий. Отключение режима осуществляется только через панель оператора.

2.8. Общий алгоритм работы установки пожаротушения

1. При подключении жокей-насоса и/или дренажного насоса: Жокей-насос поддерживает давление в водозаполненном трубопроводе системы пожаротушения. ППУ ШУПН-FS с помощью поплавкового реле и дренажного насоса контролирует уровень воды в дренажном приемке помещения, где смонтирована установка пожаротушения.
2. При возникновении условий, выполняющих требования одного из трёх режимов запуска (см. «Варианты запуска» далее), ППУ ШУПН-FS начинает обработку алгоритма пожаротушения.
3. В автоматическом режиме начинается отсчёт времени до пуска. Если трёхпозиционный переключатель установлен в положении «Ручной Пуск», то запуск установки пожаротушения осуществляется без отсчёта.
4. Происходит последовательный запуск основных насосов.
5. При подключении задвижек с электроприводом: отправляется сигнал на открытие/закрытие задвижек с электроприводом с учетом выставленной задержки.
6. ППУ ШУПН-FS отслеживает параметры работы насосов.
7. В случае выхода из строя или отключения основных насосов, запускаются резервные насосы. Резервные насосы не отключаются ни при каких обстоятельствах.
8. По умолчанию отключение установки пожаротушения производится вручную. При этом существует возможность автоматического отключения при достижении максимального давления с учетом времени задержки отключения.

2.9. Варианты запуска

В ППУ ШУПН-FS существует возможность выбора из трёх вариантов запуска системы пожаротушения:

1. Запуск по внешнему сигналу и падению давления от одного из Иницилирующих устройств (Реле давления или Датчика давления - далее по тексту ИУ) на напорном коллекторе установки пожаротушения. Для запуска первого по порядку основного насоса необходимо наличие импульсного сигнала (замкнутый беспотенциальный контакт) на запуск, подведенного к клеммам «Пуск» и сигнал

- о падении давления в напорном коллекторе, фиксируемый одним из двух ИУ, установленным на напорном коллекторе и подключенным по схеме «ИЛИ».
2. Запуск только по внешнему сигналу. Для запуска первого по порядку основного насоса необходимо наличие только дискретного сигнала на запуск, подаваемого на клеммы «Пуск». Сигналы по схеме «ИЛИ» от двух ИУ, установленных на напорном коллекторе, в данном случае необходимы только для дальнейшей отработки алгоритма пожаротушения (фиксация выхода на рабочий режим, возможный запуск резервных насосов).
 3. Запуск только по падению давления от одного из ИУ на напорном коллекторе. Для запуска первого по порядку основного насоса необходимо наличие только сигнала о падении давления на напорном коллекторе от одного из двух ИУ.

При любом выбранном варианте запуска предусмотрена возможность безусловного пуска системы пожаротушения с помощью ручного трехпозиционного переключателя на двери ППУ или по сигналу, подведенному к клемме Дистанционный Пуск. При этом запуск первого по очереди основного насоса произойдет сразу же без задержки времени и вне зависимости от того, какой выбран вариант запуска системы.

2.10. Алгоритмы работы при разных вариантах запуска

Задержка пуска

Для каждого варианта запуска в ППУ ШУПН-FS существует возможность выставления задержки пуска от момента регистрации условия (условий) пуска до запуска первого по порядку основного насоса. По умолчанию данная задержка составляет 30 секунд с возможностью ее уменьшения/увеличения через панель оператора.

Автоматический пуск

1. В варианте запуска «внешний сигнал + падение давления», при подключении требуемого внешнего сигнала к клеммам «Пуск», система может быть запущена в автоматическом режиме. При поступлении сигнала на запуск, контроллер ППУ проверяет давление на выходе системы, при фиксации обоих условий запуска начинается отсчет времени до пуска (определяется заказчиком, по умолчанию 30 сек.). По истечении заданного промежутка времени начнется отработка алгоритма пожаротушения. В данном варианте запуска первый поступивший сигнал на запуск инициирует появление блока «Внимание» в меню «Состояние» на панели оператора контроллера. При регистрации второго подтверждающего сигнала на панели оператора в меню «Состояние» появляется блок «Пожар», подтверждающий фиксацию всех сигналов на запуск. После этого запускается обратный отсчет до пуска.
2. В варианте запуска «только внешний сигнал», при подключении требуемого внешнего сигнала к клеммам «Пуск», система может быть запущена в автоматическом режиме. При поступлении дискретного сигнала на запуск, контроллер ППУ начинает отсчет времени до пуска (определяется заказчиком, по умолчанию 30 сек.). По истечении заданного промежутка времени начнется отработка алгоритма пожаротушения. В данном варианте, при регистрации сигнала на запуск, на панели оператора в меню «Состояние» появляется блок «Пожар». После этого запускается обратный отсчет до пуска.
3. В варианте запуска «только падение давления», при отсутствии какого-либо подключения и/или сигналов на клеммах «Пуск», система может быть запущена в автоматическом режиме. При фиксации падения давления хотя бы одним ИУ, контроллер ППУ начинает отсчет времени до пуска (определяется заказчиком, по умолчанию 30 сек.). По истечении заданного промежутка времени начнется отработка алгоритма пожаротушения. В данном варианте, при регистрации сигнала на запуск, на панели оператора в меню «Состояние» появляется блок «Пожар». После этого запускается обратный отсчет до пуска. Наглядно условия запуска представлены в таблице далее:

Вариант режима запуска	Задержка пуска по умолчанию 30 секунд
1. Запуск по непрерывному или дискретному внешнему сигналу и падению давления от одного из ИУ на напорном коллекторе.	Оба ИУ на напорном коллекторе подключены к ППУ, регистрируется падение давления или обрыв кабеля одного или двух ИУ, сигнал на запуск приходит на клемму «Пуск».
2. Запуск только по непрерывному или дискретному внешнему сигналу.	Оба ИУ на напорном коллекторе подключены к ППУ (не участвуют в запуске системы, но отслеживают ее работу в дальнейшем), сигнал на запуск приходит на клемму «Пуск».
3. Запуск только по падению давления от одного из ИУ на напорном коллекторе.	Оба ИУ на напорном коллекторе подключены к ППУ, регистрируется падение давления или обрыв кабеля одного или двух ИУ, внешние сигналы не используются.

2.11. Удаленная работа с ППУ ШУПН-FS

Передача данных по протоколу Modbus

Управление установкой и получение информации о состоянии системы противопожарной защиты можно осуществлять через протоколы Modbus RTU и Modbus TCP. Подключение по протоколу Modbus TCP осуществляется непосредственно к контроллеру через порт Ethernet. При подключении удаленной панели диспетчеризации (УПД) управление установкой и получение информации можно осуществлять только через протокол Modbus TCP.

Устройство дистанционного пуска (УДП)

УДП представляет из себя устройство, состоящее из корпуса, защитной крышки и приводного элемента (кнопки), и служит для инициации удаленного пуска системы пожаротушения, при этом удаленная отмена пуска с помощью УДП невозможна. В базовую комплектацию установки HC-FS-A/V входит одно УДП.

Удаленная панель диспетчеризации (УПД)

Данное устройство доступно как отдельная принадлежность для установки HC-FS-A/V и оснащено собственной панелью оператора, аналогичной основной панели в ППУ ШУПН-FS. Графическая и цветовая индикация, а также возможности управления аналогичны основной панели оператора. При этом данная панель имеет более высокий приоритет управления по сравнению с основной панелью, расположенной на ППУ ШУПН-FS.

3. ДОПОЛНИТЕЛЬНОЕ ОБОРУДОВАНИЕ И ОПЦИИ

3.1. Жокей-насос

Жокей-насос предназначен для поддержания давления воды в системах спринклерного пожаротушения. Из опыта проектирования параметры жокей-насоса рекомендуется принимать по следующим зависимостям:

$Q_{\text{жокея}} = 2-3 \text{ м}^3/\text{час}$, если $Q_{\text{пож. насоса}} \leq 100 \text{ м}^3/\text{ч}$

$Q_{\text{жокея}} = 3-4 \text{ м}^3/\text{час}$, если $Q_{\text{пож. насоса}} > 100 \text{ м}^3/\text{ч}$.

Напор жокей-насоса должен превышать напор пожарного насоса в рабочей точке на 10%, но не менее чем на 5 м. Однако, в зависимости от тех или иных требований к проекту, может потребоваться установка жокей-насоса, обеспечивающего другие параметры. Решение о выборе параметров жокей-насоса должен принимать специалист, проектирующий систему пожаротушения. В автоматическом режиме работы установки HC-FS-A/V жокей-насос запускается при замыкании сухого контакта жокей-насоса и отключается при размыкании этого контакта. В ручном режиме работы

системы жockey-насос запускается и останавливается с панели оператора. Информация о запуске/останове жockey-насоса, а также об авариях и неисправностях, выводится в область текстовых уведомлений на рабочей панели оператора. Информация о работе/неисправностях жockey-насоса сохраняется в журнале работы системы. Если система находится в режиме «Автоматический», то происходит автоматическое отключение жockey-насоса при запуске основного насоса. В ППУ существует возможность отключения управлением жockey-насосом.

ППУ ШУПН-FS в стандартной комплектации позволяет подключать жockey-насос с трехфазным электродвигателем с силой тока до 6 А включительно. Опционально доступно увеличение максимальной силы тока подключаемых жockey-насосов до 30 А.

Вместе с установками HC-FS-A/V в качестве жockey-насоса рекомендуется использовать насосы BM.

Насосы BM оптимально подходят для применения в качестве жockey-насосов, поскольку обладают следующими преимуществами:

- развивают высокие напоры при относительно низких подачах;
- занимают мало места, благодаря вертикальной конструкции;
- имеют легкозаменяемые картриджевые торцевые уплотнения.

3.2. Дренажный насос

Дренажный насос обычно монтируется в помещении насосной установки и предназначен для удаления воды, собравшейся в приямке после опорожнения системы пожаротушения.

В автоматическом режиме работы дренажный насос запускается при замыкании сухого контакта поплавка дренажного насоса и отключается при размыкании этого контакта. В ручном режиме работы системы дренажный насос запускается и останавливается с панели оператора. Информация о запуске/останове дренажного насоса, а также об авариях и неисправностях выводится в область текстовых уведомлений на рабочей панели оператора, а также сохраняется в журнале работы установки.

Возможность управления дренажным насосом доступна как опция для установок пожаротушения HC-FS-A/V. Стандартная опция позволяет подключать насосы с трехфазными электродвигателями с силой тока до 6 А включительно. Также доступно увеличение максимальной силы тока подключаемых дренажных насосов до 14 А.

3.3. Задвижки с электроприводом

По умолчанию в ППУ ШУПН-FS осуществляется управление одной электрозадвижкой (3х380 В, сила тока до 1 А включительно).

Доступны следующие опции:

- Увеличение силы тока задвижки до 5 А,
- Замена напряжения питания базовой задвижки с 3х380 В на 1х220 В,
- Подключение и управление дополнительной задвижкой 3х380 В или 1х220 В с силой тока до 1 А (максимум 4 задвижки).

3.4. Концевые выключатели затворов

В стандартном исполнении ППУ ШУПН-FS позволяет подключать концевые выключатели затворов. Выключатели входят в базовый комплект поставки установок HC-FS-A/V.

3.5. Опции для установок HC-FS-A/V

Для установок HC-FS-A/V доступны следующие опции:

1. Окраска насосов в красный цвет;
2. Увеличение длины кабелей;
3. Комплект промежуточных задвижек на напорном и всасывающем коллекторах (для HC-FS-V).

3.6. Опции для ППУ ШУПН-FS

Для ППУ ШУПН-FS доступны следующие опции:

- Подключение дренажного насоса (см. Дренажный насос);
- Замена напряжения питания базовой задвижки с электроприводом (см. Задвижки с электроприводом).
- Подключение дополнительных задвижек с электроприводом (см. Задвижки с электроприводом).
- Увеличение максимальной силы тока для каждого из дополнительно подключаемых устройств (см. Жокей-насос, Дренажный насос, Задвижки с электроприводом).