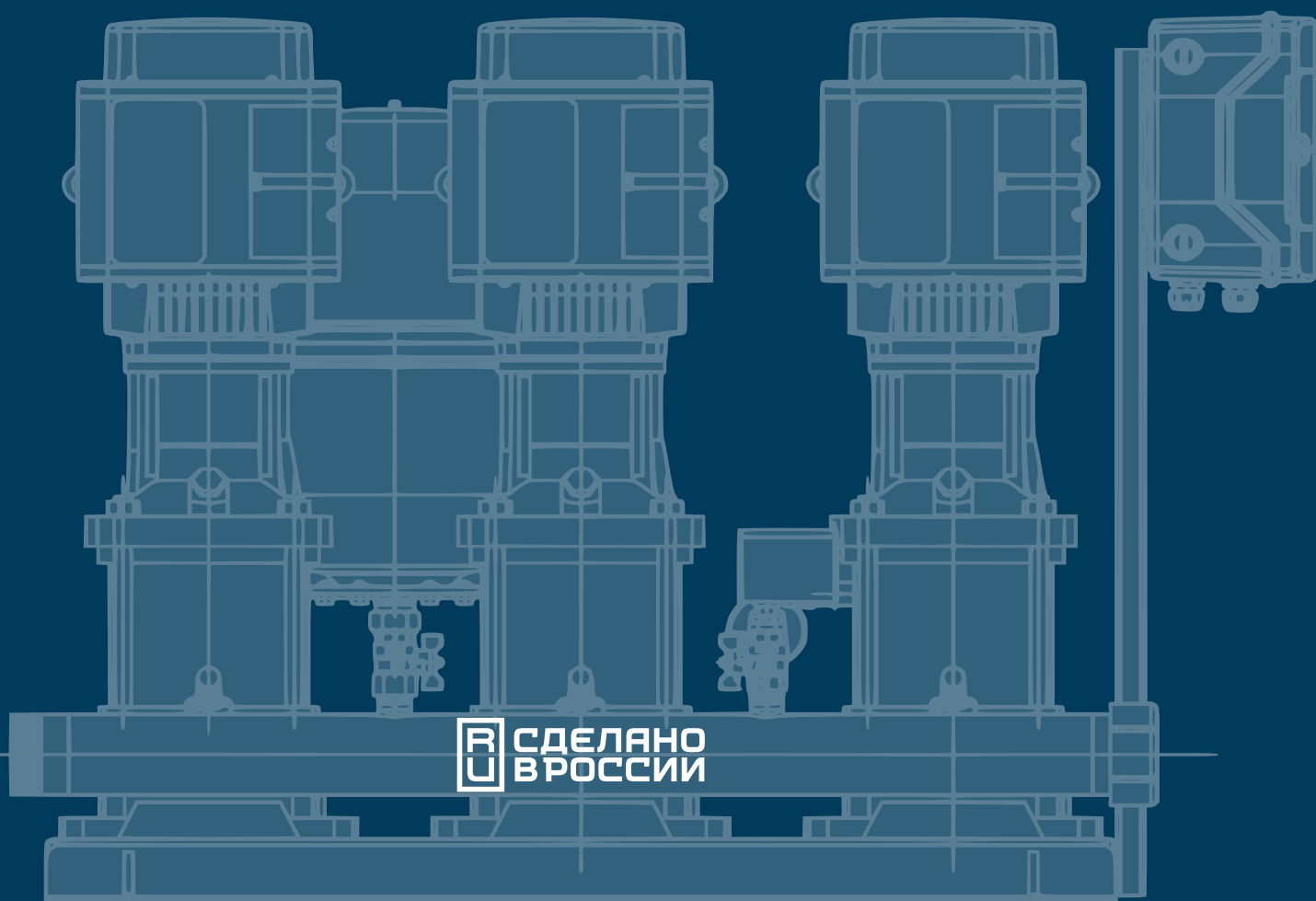


ISTRATEX[®]

КОМПЛЕКТНЫЕ НАСОСНЫЕ УСТАНОВКИ НС-МЕ



**СДЕЛАНО
В РОССИИ**

КАТАЛОГ ОБОРУДОВАНИЯ 2024
НАУЧНО-ПРОИЗВОДСТВЕННЫЙ КОМПЛЕКС Г. ИСТРА

О КОМПАНИИ

Современный научно-производственный комплекс **ИСТРАТЕХ** создан по высоким мировым стандартам. Предприятие обладает высокоэффективной системой качества, глубокими процессами бережливого производства, высококвалифицированными сотрудниками и опытными инженерами, складскими и логистическими ресурсами.

Производственные линии предприятия оснащены самым современным технологическим оборудованием, станками, стендами для приемо-сдаточных испытаний (ПСИ) готовой продукции. Общая площадь научно-производственного комплекса **ИСТРАТЕХ** составляет 30 000 кв. м, из которых 12 000 кв. м занимает производство, 5 000 кв. м – административное здание и 13 000 кв. м – склад и логистика. На предприятии выпускается оборудование для инженерных систем зданий и сооружений, сферы ЖКХ и промышленных предприятий.

Контроль качества продукции находится в фокусной зоне производственной деятельности – на предприятии внедрены система менеджмента качества, соответствующая международному стандарту **ISO 9001**, система экологического менеджмента **ISO 14001**, система профессионального здоровья и безопасности, сертифицированная на соответствие международному стандарту **ISO 45001**.

Наряду с серийным производством современного высокотехнологичного насосного оборудования, **опытно-конструкторское бюро ИСТРАТЕХ** занимается разработкой и конструированием изделий по техническому заданию. Согласно техническим стандартам и требованиям мы готовим необходимую техническую документацию, создаем концепт-дизайн, рабочий прототип изделия и оказываем помощь в постановке объектов разработки на серийное производство.

На территории научно-производственного комплекса располагается современная **измерительная и испытательная лаборатория ИСТРАТЕХ**. Лаборатория оснащена передовым оборудованием, гарантирующим проведение высокоточных измерений и испытаний, в том числе электротехнических, гидравлических и метрологических. По результатам тестирования оборудования выдается отчет с подробной информацией, характеристиками и рекомендациями по дальнейшей эксплуатации.

Залог успешной работы предприятия – применение инновационных разработок, использование высокотехнологичного оборудования, строгий контроль качества, отработанная цепочка поставок, компетентный и ответственный штат сотрудников.



1.	ОБЩАЯ ИНФОРМАЦИЯ	[4]
1.1.	Диапазон характеристик	[5]
1.2.	Модельный ряд	[5]
1.3.	Типовое обозначение	[6]
1.4.	Фирменная табличка	[7]
1.5.	Общие характеристики	[8]
1.6.	Компоновка насосной установки	[8]
1.7.	Общая схема принципиальная насосной установки	[10]
2.	КОНСТРУКЦИЯ	[10]
3.	ФУНКЦИОНАЛ	[11]
3.1.	Панель управления частотного преобразователя	[11]
3.2.	Обзор функций	[12]
3.3.	Обзор входов и выходов	[13]
4.	ПОДБОР ОБОРУДОВАНИЯ	[15]
4.1.	Определение максимального требуемого расхода и требуемого давления нагнетания	[15]
4.2.	Давление на входе	[15]
4.3.	Подбор установки повышения давления	[15]
4.4.	Подбор мембранного бака	[15]
5.	МОНТАЖ	[16]
5.1.	Место монтажа	[16]
5.2.	Трубопровод	[16]
5.3.	Фундамент	[17]
6.	ГРАФИКИ РАБОЧИХ ХАРАКТЕРИСТИК	[17]
6.1.	НС-МЕ ВМЕ 1	[18]
6.2.	НС-МЕ ВМЕ 3	[26]
6.3.	НС-МЕ ВМЕ 5	[34]
6.4.	НС-МЕ ВМЕ 10	[43]
6.5.	НС-МЕ ВМЕ 15	[49]
6.6.	НС-МЕ ВМЕ 20	[54]
6.7.	НС-МЕ ВМЕ 32	[59]
6.8.	НС-МЕ ВМЕ 45	[66]
6.9.	НС-МЕ ВМЕ 64	[71]

7.	ГАБАРИТНЫЕ И ПРИСОЕДИНИТЕЛЬНЫЕ РАЗМЕРЫ УСТАНОВОК	[76]
7.1.	НС-МЕ 2 ВМЕ 1..10	[76]
7.2.	НС-МЕ 2 ВМЕ 15..64	[78]
7.3.	НС-МЕ 3 ВМЕ 1..10	[80]
7.4.	НС-МЕ 3 ВМЕ 15..64	[82]
7.5.	НС-МЕ 4 ВМЕ 1..5	[84]
7.6.	НС-МЕ 4 ВМЕ 10..64	[86]
7.7.	НС-МЕ 5 ВМЕ 1..5	[89]
7.8.	НС-МЕ 5 ВМЕ 10..20	[91]
7.9.	НС-МЕ 5 ВМЕ 32..64	[93]
7.10.	НС-МЕ 6 ВМЕ 1..5	[94]
7.11.	НС-МЕ 6 ВМЕ 10..20	[96]
7.12.	НС-МЕ 6 ВМЕ 32..64	[98]
8.	ГАБАРИТНЫЕ РАЗМЕРЫ РАМ-ОСНОВАНИЙ	[100]
9.	КОМПЛЕКТНОСТЬ ПОСТАВКИ И ПРИНАДЛЕЖНОСТИ	[105]
10.	МОНТАЖ, ХРАНЕНИЕ, РЕСУРС И СРОК СЛУЖБЫ	[105]
11.	ГАРАНТИИ КАЧЕСТВА И СЕРВИСНОЕ ОБСЛУЖИВАНИЕ	[105]
12.	СХЕМА ВНЕШНИХ ПОДКЛЮЧЕНИЙ	[106]

1. ОБЩАЯ ИНФОРМАЦИЯ

Насосная установка НС-МЕ предназначена для автоматического поддержания давления воды в системе, поставляется полностью в сборе и требует только подключения к трубопроводу и к сети питания. Все насосы оснащены преобразователями частоты, обеспечивающими каскадное управление насосами. Управление установкой осуществляется с панели управления преобразователя частоты главного насоса, отличающейся понятной индикацией и простым интуитивно понятным управлением. Установка имеет защиту по «сухому» ходу и второй главный насос для резервирования установки, что повышает надежность ее эксплуатации.

Область применения

Комплектные насосные установки НС-МЕ предназначены для перекачивания и повышения давления чистой, химически неагрессивной, взрывопожаробезопасной жидкости, без абразивных (твёрдых) или длинноволокнистых включений в системах таких объектов как:

- многоэтажные дома и сооружения;
- системы водоснабжения;
- гостиницы;
- учебные заведения;
- медицинские учреждения;
- сельскохозяйственные объекты;
- промышленные системы водоснабжения.

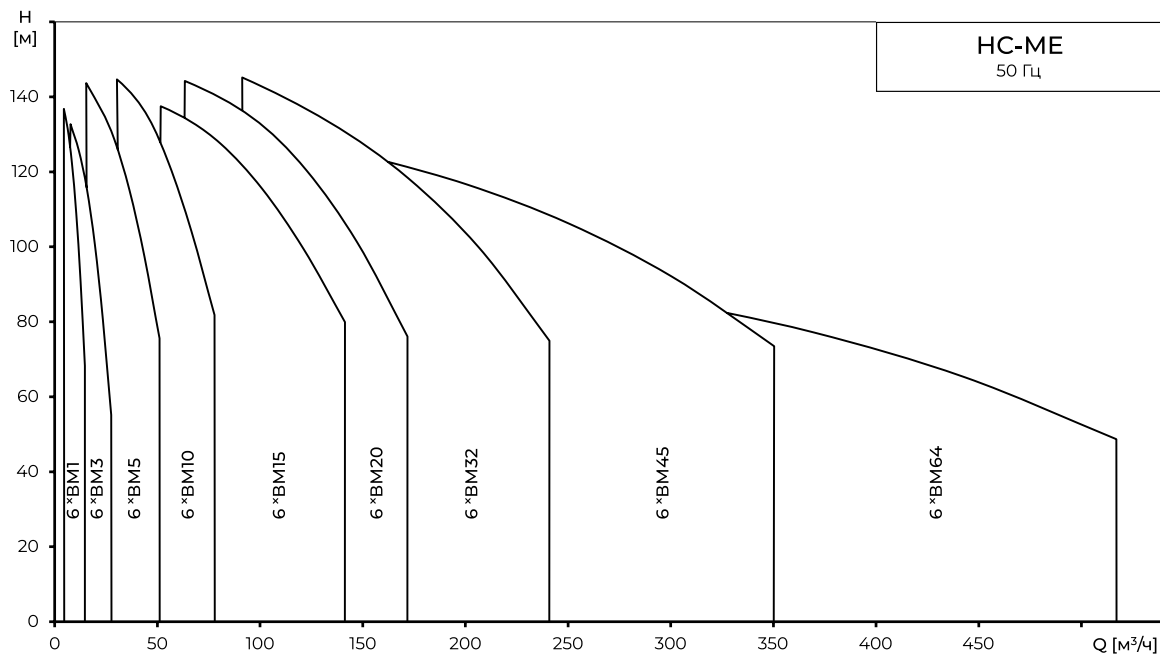
Принцип действия

Принцип действия установки основан на поддержании постоянного давления в системе за счет регулирования частоты вращения насосов и управления ими в каскадном режиме.

При возникновении водопотребления вода поступает из расширительного бака, пока давление в баке не достигнет давления в системе. При спаде давления в системе до значения запуска, происходит включение насоса с наименьшей наработкой по времени. При нарастании водопотребления, производительность запущенного насоса увеличивается за счет регулирования частоты вращения.

Если производительности одного насоса не хватает, то в работу включаются другие насосы. Когда потребление воды снижается, что фиксируется датчиком давления, частота вращения насосов также снижается вплоть до их отключения.

1.1. Диапазон характеристик



1.2. Модельный ряд

	HC-ME								
	BM1	BM3	BM5	BM10	BM15	BM20	BM32	BM45	BM64
Количество насосов	2-6								
Гидравлические характеристики									
Расход, м³/ч	0,7-15	1-28	3-51	4-78	7-141	8-172	12-241	17-350	25-517
Максимальный напор, м	138	133	144	146	139	146	150	130	97
Температура перекачиваемой жидкости, °C	от +5 до +60 (до +90 по запросу)								
Максимальное рабочее давление, бар	16 (25 по запросу)								
Параметры электродвигателя									
Мощность, кВт	0,37-1,1	0,37-2,2	0,37-4	0,75-5,5	1,1-11	1,1-11	1,5-15	3-18,5	4-18,5
Торцевое уплотнение вала									
HQQE	•	•	•	•	•	•	•	•	•
Присоединение к трубопроводу									
Резьба (овальный фланец) (до DN65)	•	•	•	•					
Фланец DIN (от DN80)				•	•	•	•	•	•

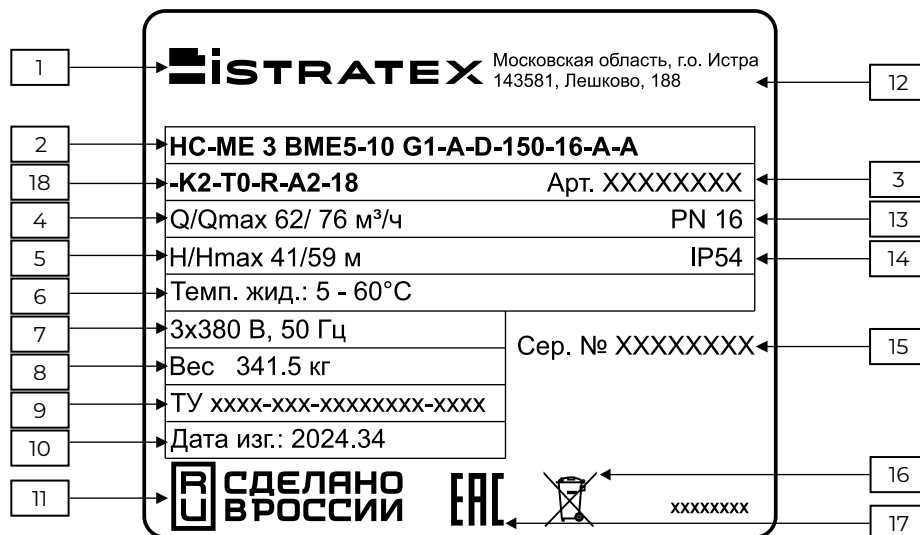
1.3. Типовое обозначение

	HC-ME	2	BME5-10A	G1	-A	-R	-150	-16	-A	-A	-K0	-T0	-R	-A2	24	-X01
Типовой ряд																
Количество насосов в системе																
Тип насосов в системе																
Номер поколения: G1 – Поколение 1 G2 – Поколение 2																
Напряжение питания: A - 3x380, PE 50Hz B - 3x380, N, PE 50Hz C - 1x220, N, PE 50Hz X - специальное исполнение																
Подключение насоса: D – DIN фланец R – трубная резьба																
Диаметр коллекторов (DN) ¹																
Максимальное давление (PN)																
Комбинация материалов компонентов, контактирующих с водой: A – стандартное исполнение B – обвязка из нержавеющей стали, бак и манометр стандартные C – обвязка, бак, манометр из нержавеющей стали D – обвязка и бак стандартные, манометр из нержавеющей стали X – специальное исполнение (опции -C, -D автоматически включают опцию T1/T2)																
Положение блока автоматики: A – на раме с насосами B – навесное исполнение с возможностью удаления до 3 метров от последнего насоса C – напольное исполнение с возможностью удаления до 3 метров от последнего насоса X – специальное исполнение																
Удлинение кабеля для навесного и напольного исполнений блока автоматики K0 – стандартное исполнение блока автоматики K1 – длина + 5 м K2 – длина + 10 м K3 – длина + 15 м K4...9 – иная длина кабеля																
Температура перекачиваемой жидкости: T0 – стандартная комплектация (от +5 до +60°C) T1 – высокотемпературная комплектация (до +70°C) T2 – высокотемпературная комплектация (до +90°C) X – специальное исполнение																
Тип защиты по «сухому» ходу: R – реле давления на всасывающем коллекторе X – специальное исполнение																
Тип устройств проверки давления на выходе: (на один насос возможно установить только один датчик; количество датчиков = количество главных насосов; в стандартной комплектации два главных насоса) Ap – датчик давления на насосах, где n - количество датчиков ("A2" - по умолчанию) Dn – дифференциальный датчик давления на насосах, где n - количество датчиков																
Мембранный бак: 00 – без бака xx – объем бака («08», «12», «18»; «24» – по умолчанию)																
Наличие опций: [] – без доп. опций X01..X99 – доп. опции																

¹ Тип подключения коллекторов к трубопроводу зависит от диаметра коллекторов: до DN 65 – резьба, от DN 80 – круглый фланец.
-K0-T0-R-A2-24 – стандартная конфигурация, не отображается в типовом обозначении.

1.4. Фирменная табличка

Основные технические характеристики насосной установки представлены на фирменной табличке.



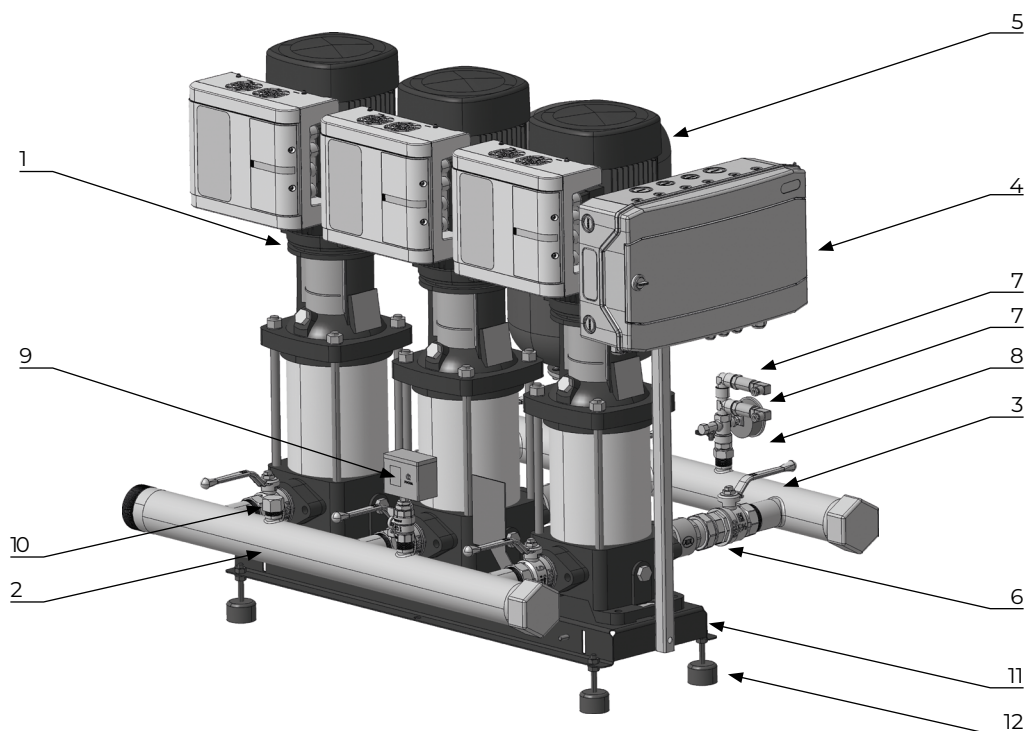
Поз.	Наименование
1	Торговая марка
2	Условное типовое обозначение установки и насоса;
3	Артикульный номер продукта
4	Номинальная подача, максимальная подача, м³/час
5	Номинальный напор, максимальный напор, м
6	Температура перекачиваемой жидкости, °С;
7	Напряжение источника питания, В; частота электропитания, Гц
8	Вес, кг
9	Номер ТУ (технические условия)
10	Дата изготовления (год/неделя)
11	Страна-изготовитель установки
12	Индекс и адрес завода изготовителя
13	Максимальное рабочее давление, бар
14	Степень защиты
15	Серийный номер
16	Предупреждающая маркировка согласно требованиям CE WEEE & Battery Directive, «особая утилизация», по окончании эксплуатации необходимо сдать оборудование в специализированные места утилизации
17	Знак обращения на рынке ТС
18	Условное типовое обозначение (не указывается при отсутствии опций)

1.5. Общие характеристики

Графики рабочих характеристик и габаритные размеры установок представлены в разделах 6 и 7 соответственно. Технические данные конкретной установки отображены на фирменной табличке.

Температура жидкости [°C]	от +5 до +60 (до +90 по запросу)
Перекачиваемая жидкость	Взрывобезопасная, не содержащая абразивных и волокнистых включений, химически нейтральная к материалам установки
Температура окружающей среды [°C]	от +5 до +40
Относительная влажность воздуха, не более [%]	80
Рабочее давление PN [бар]	16 (25 по запросу)
Степень защиты	не ниже IP54
Способ пуска электродвигателя	Регулирование с частотным преобразователем
Напряжение питания	1 ввод 3 x 380 В, 50 Гц
Тип кабеля ввода питания	Пятижильный (L1, L2, L3, PE, N)

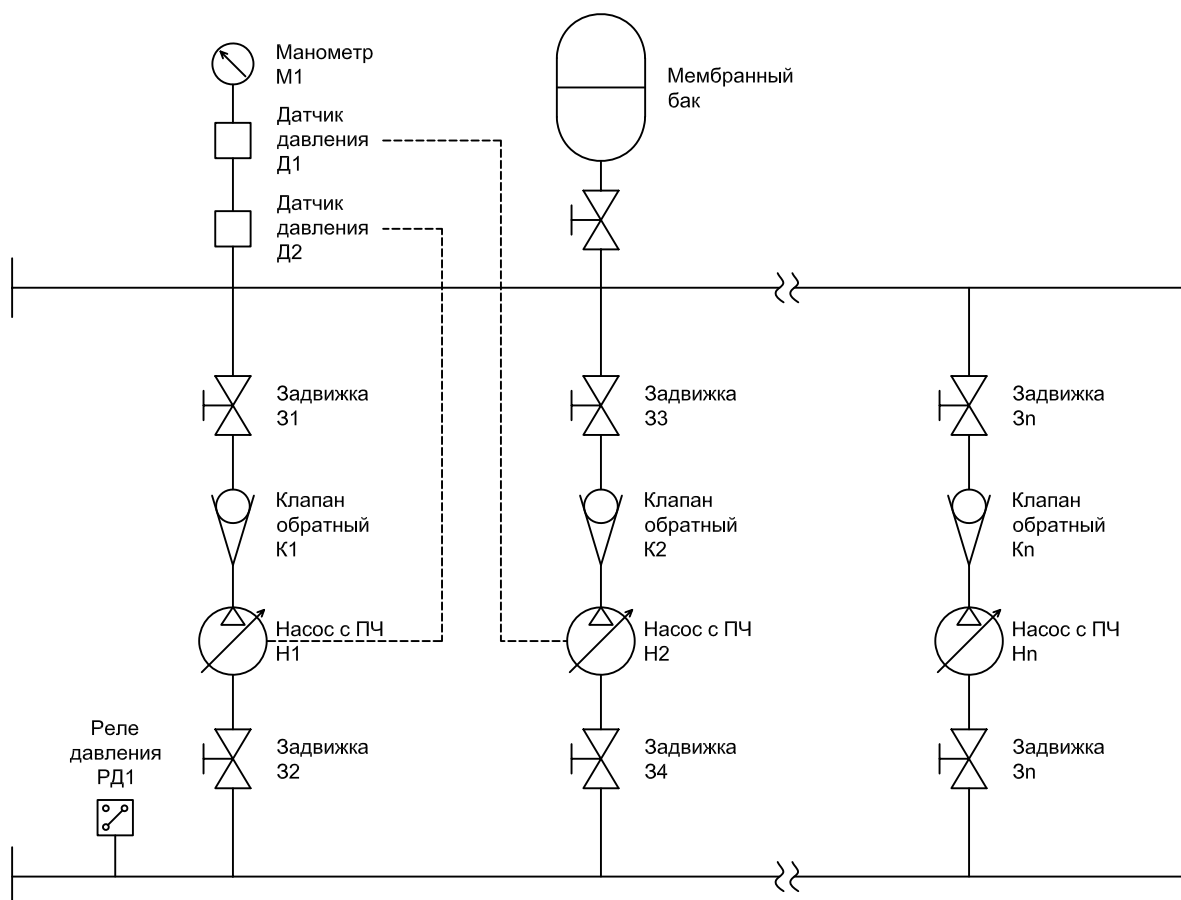
1.6. Компоновка насосной установки



№	Наименование	Количество	Материал
1	Насосный агрегат ВМЕ с преобразователем частоты	от 2 до 6	Материал проточной части нержавеющая сталь AISI304, основание с напорным и всасывающим патрубками – чугун СЧ20/СЧ25/ВЧ50 в зависимости от типоразмера насоса
2	Всасывающий коллектор	1	Нержавеющая сталь AISI304
3	Напорный коллектор	1	Нержавеющая сталь AISI304
4	Коммутационный шкаф	1	Корпус из пластика/металла в зависимости от исполнения
5	Мембранный бак	1	Корпус бака из углеродистой стали, мембрана из бутил-каучука или резины EPDM
6	Обратный клапан	от 2 до 6	Латунь/чугун в зависимости от типоразмера
7	Датчик давления	2	Нержавеющая сталь
8	Манометр	1	Медный сплав, сталь 10
9	Реле давления	1	Медный сплав, сталь 10
10	Запорная арматура	по 2 на каждый насос	Латунь/чугун в зависимости от типоразмера
11	Рама-основание	1	Окрашенная сталь
12	Комплект виброопор	1	Резина

Примечание: в таблице указана стандартная компоновка насосной установки.

1.7. Общая схема принципиальная насосной установки



2. КОНСТРУКЦИЯ

Насосы

В состав установки повышения давления НС-МЕ входят от двух до шести вертикальных многоступенчатых насосов ВМЕ с преобразователем частоты на каждом насосе. Насосы ВМЕ 1, 3, 5, 10 имеют подключение овалный фланец, а ВМЕ 15, 20, 32, 45, 64 – DIN фланец. Основной материал проточной части нержавеющая сталь AISI304, основание корпуса – чугун СЧ20/СЧ25/ВЧ50 в зависимости от типоразмера насоса.

Коллекторы

Всасывающий и напорный коллекторы выполнены из нержавеющей стали AISI304. В зависимости от диаметра коллектора установки имеют два типа присоединения к трубопроводу: до DN 65 – резьбовое, от DN 80 – фланцевое по EN1092-1.

Контрольно-измерительные приборы

Установка оснащена двумя датчиками давления на напорном коллекторе, обеспечивающими ее работу. Два датчика необходимы для реализации функции “multi-master” (“мульти-мастер”), что обеспечивает резервирование установки за счет второго главного насоса. При необходимости доступно увеличение количества главных насосов в установке путем доукомплектации датчиками давления. По запросу доступна комплектация установки дифференциальными датчиками давления.

На всасывающем коллекторе установки находится реле давления, которое обеспечивает защиту установки от «сухого хода». Измерение давления осуществляется манометром на напорном коллекторе.

Коммутационный шкаф

В состав коммутационного шкафа входят выключатель нагрузки, автоматы защиты преобразователей частоты и вспомогательная автоматика. В стандартном исполнении коммутационный шкаф находится на раме с насосами или имеет навесное исполнение с возможностью удаления до 3 метров от последнего насоса. По запросу можно выполнить шкаф на собственном основании (напольное исполнение) с возможностью удаления до 3 метров от последнего насоса. Для всех исполнений возможно удлинение кабеля.

Мембранный бак

Установка комплектуется мембранным баком объемом 24 л в стандартной комплектации. По запросу возможна комплектация установки баком другого объема. Корпус бака сделан из углеродистой стали, мембрана изготовлена из бутил-каучука или резины EPDM.

3. ФУНКЦИОНАЛ

Настройка и управление установкой повышения давления HC-ME осуществляется с панели управления преобразователя частоты главного насоса.

3.1. Панель управления частотного преобразователя



Индикатор «RUN» (РАБОТА):

индикатор горит – насос включен и работает;
индикатор мигает – насос находится в режиме ожидания;
индикатор не горит – насос остановлен (выведен из эксплуатации).

Индикатор «STOP» (ОСТАНОВ):

индикатор горит – насос остановлен (выведен из эксплуатации).

Индикатор «ALARM» (АВАРИЯ):

индикатор горит – авария того насоса, на преобразователе которого горит индикатор.

Индикатор «NET PUMP» (СВЯЗЬ):

индикатор горит – соединение насоса в системе успешно.

Индикатор «Target Pressure» (Заданное давление):

индикатор отображает установленное давление.

Индикатор «Current Pressure» (Текущее давление):

индикатор отображает фактическое давление на выходе установки.

Клавиша «MENU» (МЕНЮ):

используется для входа в меню редактирования.

Клавиша «SHIFT» (ПЕРЕХОД):

используется для переключения между настройками меню, либо для перемещения курсора при изменении параметров. В рабочем состоянии кнопка может использоваться для просмотра текущих параметров.

Клавиши «UP» (ВВЕРХ) и «DOWN» (ВНИЗ):

используются для изменения значения параметров, а также для переключения между разделами меню.

Клавиша «P.SP/ENT» (НАСТРОЙКА ДАВЛЕНИЯ):

используется для быстрого доступа к настройке давления и подтверждения параметров.

Клавиша «RUN/STOP» (ПУСК/СТОП):

используется для пуска в работу или останова установки (только на ГЛАВНОМ в данный момент насосе).

3.2. Обзор функций

Поддержание постоянного давления в системе

Установка поддерживает постоянное давление в системе посредством непрерывного регулирования частоты вращения подключенных насосов.

Каскадное управление

Каскадное управление обеспечивает автоматическую работу установки при постоянном давлении за счет включения/выключения параллельно установленных насосов в зависимости от водопотребления, что в свою очередь обеспечивает работу системы с максимальным энергосбережением.

Функция multi-master («мульти-мастер»)

При наличии в системе двух и более насосов с подключенными датчиками давления, все они могут быть главными насосами. В стандартной комплектации устанавливается только два датчика давления, и главным является насос с наименьшим номером. Изготовителем главный насос обозначается числом «1». Если главный насос «1» отключился в последствии аварии, один из других главных насосов автоматически берёт на себя управление.

Резервный датчик давления

Резервирование установки обеспечивается за счет наличия в установке резервного датчика давления в поддержку основного для предупреждения простоев и как следствие повышения надежности работы установки.

Чередование работы насосов

Чередование работы насосов в установке с учетом наработки и аварий, позволяет равномерно распределить нагрузку между насосами, продлевая срок их службы, и избежать выхода из строя всех насосов одновременно, обеспечивая надежность работы системы.

Диспетчеризация

В установке HC-ME доступна передача данных и соединение с системой диспетчеризации инженерного оборудования здания через интерфейс RS485 (протокол Modbus). Это позволяет осуществлять удаленный мониторинг и управление установкой, обеспечивая оперативную настройку параметров, автоматическое уведомление о неисправностях и оптимизацию работы системы для повышения энергоэффективности и надёжности.

Защита по «сухому» ходу

Функция защиты по «сухому» ходу обеспечивает автоматическое отключение насосов установки повышения давления при отсутствии жидкости, предотвращая их возможные повреждения и повышая общую надежность и безопасность системы. Для реализации данной функции стандартная установка НС-МЕ комплектуется реле давления на всасывающем коллекторе для контроля давления на входе установки.

Время задержки автозапуска

Время задержки автозапуска позволяет синхронизировать работу элементов системы за счет задержки автоматического пуска первого насоса после перевода установки в работу.

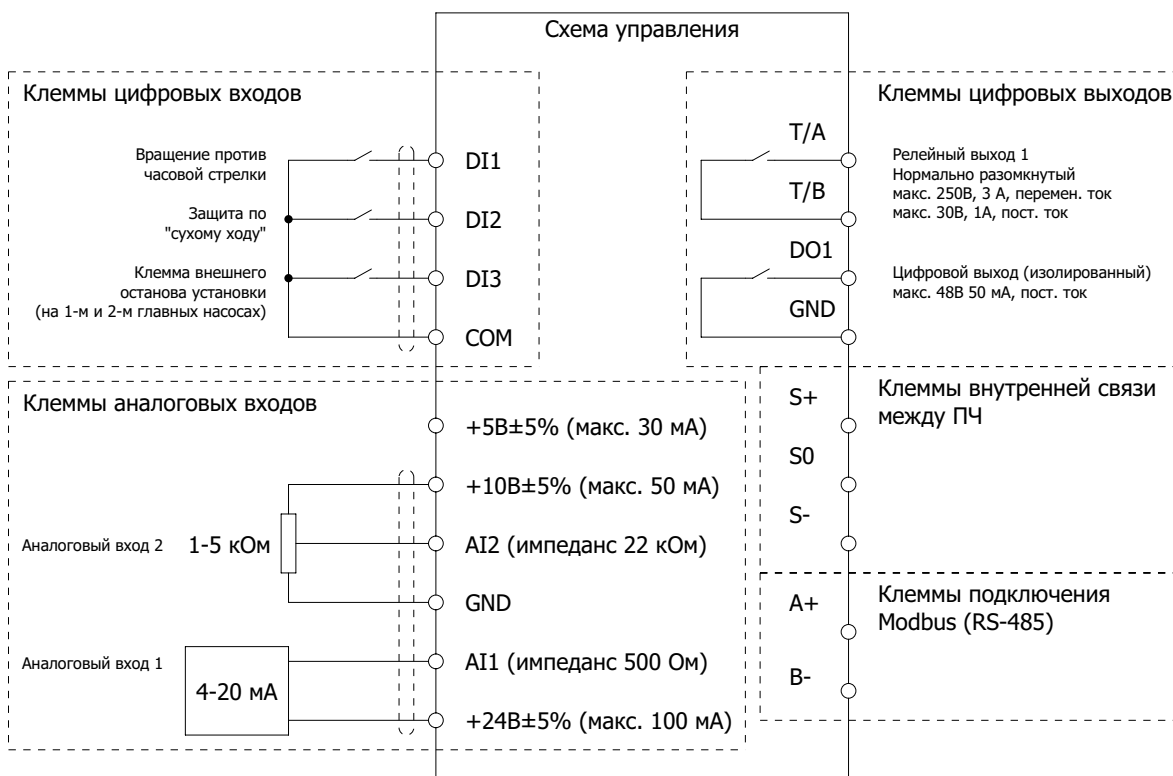
Аварийное превышение давления

Функция аварийного превышения давления отключает установку при превышении заданного уровня давления, предотвращая повреждение элементов системы и обеспечивая её безопасность и надежную работу.

Режим ожидания при низком потреблении

При достижении заданной минимальной частоты вращения двигателя насоса установка переходит в режим ожидания (отключение).

3.3. Обзор входов и выходов



Общая схема клемм входов/выходов в преобразователе частоты

В зависимости от порядкового номера насоса в системе отличается количество доступных для внешних подключений клемм в преобразователе частоты.

Тип и обозначение входа/выхода		Применение		
		Насос «1»	Насос «2»	Насос «3» и последующие
Цифровые входы	DI1	Свободен, возможно настроить направление вращения или деблокировку вала	Свободен, возможно настроить направление вращения или деблокировку вала	Свободен, возможно настроить направление вращения или деблокировку вала
	DI2	Занят по умолчанию для реализации защиты от работы по «сухому ходу» и отключения по перегреву (РТС мотора)	Занят по умолчанию для реализации защиты от работы по «сухому ходу» и отключения по перегреву (РТС мотора)	Занят по умолчанию для реализации защиты от работы по «сухому ходу» и отключения по перегреву (РТС мотора)
	DI3	Занят по умолчанию для реализации внешнего останова всей установки, выведен в шкаф коммутации	Занят по умолчанию для реализации внешнего останова всей установки, выведен в шкаф коммутации	Свободен, возможно настроить на остановку отдельного насоса
Аналоговые входы	AI1	Занят по умолчанию для подключения Датчика давления 1	Занят по умолчанию для подключения Датчика давления 2	Не используется
	AI2	Не используется	Не используется	Не используется
Релейные выходы (НО)	T/A / T/B	Занят по умолчанию для реализации защит	Занят по умолчанию для реализации защит	Свободен, возможно настроить на выдачу сигнала работы/аварии насоса
Цифровые выходы (НО)	DO1	Свободен, возможно настроить на выдачу сигнала работы/аварии насоса	Свободен, возможно настроить на выдачу сигнала работы/аварии насоса	Свободен, возможно настроить на выдачу сигнала работы/аварии насоса
Входы протокола внутренней связи	S+, S0, S-	Заняты по умолчанию, соединены между преобразователями	Заняты по умолчанию, соединены между преобразователями	Заняты по умолчанию, соединены между преобразователями
Входы протокола Modbus	A+, B-	Соединены между преобразователями, выведены в шкаф коммутации	Соединены между преобразователями, выведены в шкаф коммутации	Соединены между преобразователями, выведены в шкаф коммутации

4. ПОДБОР ОБОРУДОВАНИЯ

При выборе типоразмера установки повышения давления необходимо принимать во внимание различные факторы:

- Производительность установки повышения давления должна соответствовать максимальному возможному потреблению как по расходу, так и по давлению.
- Не следует выбирать установку, превышающую требуемую по размеру и мощности. Последнее важно с точки зрения затрат на монтаж и эксплуатационные расходы.

4.1. Определение максимального требуемого расхода и требуемого давления нагнетания

Расчет максимального секундного и максимального часового расхода и требуемых напоров систем горячей и холодной воды внутренних водопроводов производится согласно нормам Российской Федерации, конкретно – СП 30.13330.2020 «Внутренний водопровод и канализация зданий». Производительность установок в системах холодного и горячего внутренних водопроводов зданий определяется как максимальный секунднй расход воды.

4.2. Давление на входе

Если на входе насоса присутствует избыточное давление, его необходимо учитывать для обеспечения безопасной работы.

Следует прибавить его к давлению, создаваемому установкой при расчете результирующего максимального давления нагнетания.

4.3. Подбор установки повышения давления

Подбор установки повышения давления зависит от следующих факторов:

- максимальный требуемый расход,
- требуемое давление нагнетания,
- график нагрузки,
- требуемое число насосов.

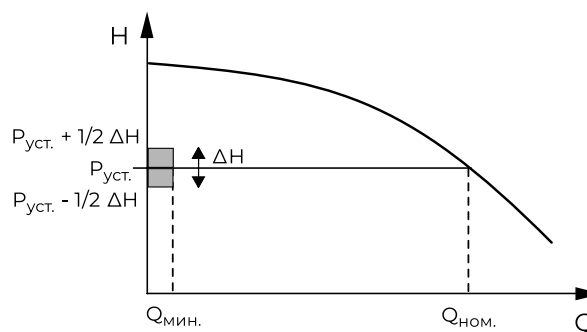
4.4. Подбор мембранного бака

Необходимость в мембранном баке для установок повышения давления определяется в конкретных ситуациях и зависит от различных факторов на объекте.

Объем бака можно рассчитать по формуле:

$$V_{\text{бака}} = \frac{k_Q * Q * (P_{\text{уст.}} + 1)^2 * \left(\frac{3600}{N} - 10 \right)}{3,6 * (k_f * P_{\text{уст.}} + 1) * k_H * P_{\text{уст.}}}$$

$V_{\text{бака}}$	Номинальный объем бака, литры,
k_Q	Отношение между номинальным расходом одного насоса $Q_{\text{ном.}}$ и расходом $Q_{\text{мин.}}$, при котором насос переводится в режим вкл./выкл. $k_Q = Q_{\text{мин.}} / Q_{\text{ном.}}$
Q	Номинальный расход насоса, $Q_{\text{ном.}}$, м ³ /ч
$P_{\text{уст.}}$	Установленное значение, бар
k_H	Отношение ΔH между диапазоном вкл./выкл. и установленным значением $P_{\text{уст.}}$ $k_H = \Delta H / P_{\text{уст.}}$
k_F	Отношение между предварительным давлением бака P_0 и установленным значением $P_{\text{уст.}}$ $k_F = P_0 / P_{\text{уст.}} = 0,7$
N	Максимальное число пусков и остановов в час



Если рассчитанный объем бака не превышает объем бака, входящего в комплект поставки, допускается эксплуатировать установку с заводским баком, если это не противоречит требованиям проекта.

5. МОНТАЖ

5.1. Место монтажа

Насосная установка не предназначена для монтажа вне помещений. Монтаж насосной установки должен производиться в хорошо проветриваемом помещении для того, чтобы обеспечить необходимое охлаждение оборудования. Вокруг установки необходимо предусмотреть свободное пространство в 1 метр для обеспечения не затруднённого доступа во время техосмотра и обслуживания. Температура окружающей среды не должна быть выше 40 °С. Охлаждающую часть электродвигателя (рѐбра, крыльчатка охлаждения) необходимо всегда содержать в чистоте. Коммутационный шкаф управления насосами (если он не установлен на раме насосной установки) необходимо располагать рядом с местом установки самих насосов, для обеспечения требований по п. 5.11.9 ГОСТ 31839.

5.2. Трубопровод

Трубопроводы, подключаемые к установке, должны быть подходящего размера. Трубы подключаются к коллекторам насосной установки.

Для оптимальной работы насоса, а также чтобы минимизировать шумы и вибрации, необходимо предусмотреть способы гашения вибрации насоса. Вращение ротора двигателя и вала насоса, поток в трубах и соединениях вызывают шумы и вибрацию. Воздействие на окружающую среду субъективно, оно зависит от монтажа и состояния остальных элементов системы.

Если планируется монтаж насосной установки в многоэтажном здании или на небольшом расстоянии от первого потребителя, рекомендуется устанавливать виброкомпенсаторы на всасывающем и напорном трубопроводах, чтобы вибрация не передавалась по трубопроводу конструкции здания.

Также чтобы избежать появления резонансных колебаний и смещения или скручивания элементов насосной установки, для исключения передачи напряжения

со стороны трубопровода на элементы насосной установки, трубопроводы необходимо жестко закрепить на опорах (кронштейнах) на конструктивных элементах здания.

Виброкомпенсаторы и опоры для труб не входят в стандартную комплектацию данного изделия.

5.3. Фундамент

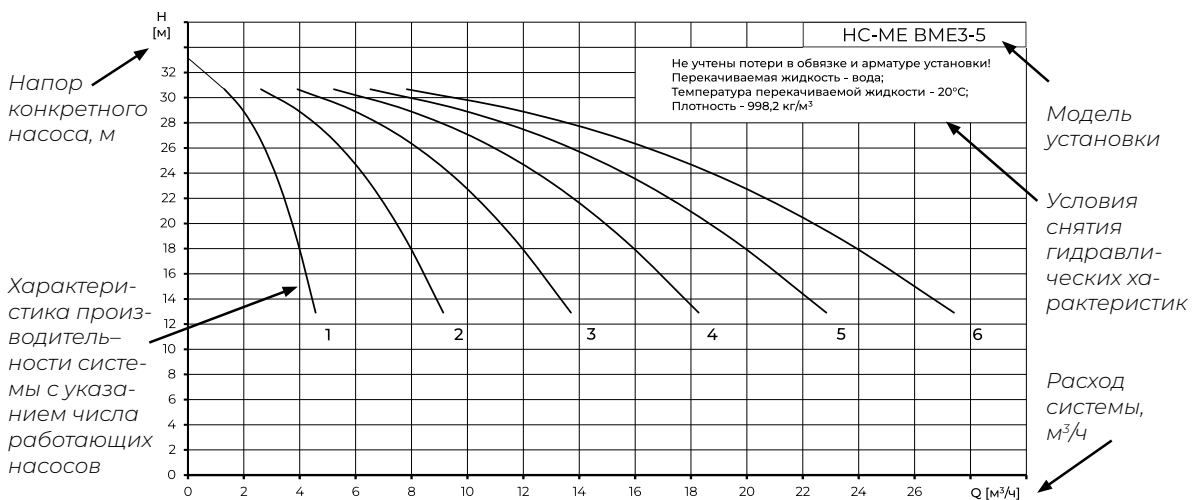
Установка повышения давления должна быть смонтирована на ровной и твердой поверхности, например, на бетонном полу или фундаменте.

Для предотвращения передачи вибрации зданию рекомендуется изолировать основание установки повышения давления от конструктивных элементов здания с помощью виброгасящих опор. Установки НС-МЕ комплектуются виброгасящими опорами в стандартной комплектации. Если установка монтируется без виброгасящих опор, её необходимо прикрепить к полу или фундаменту болтами.

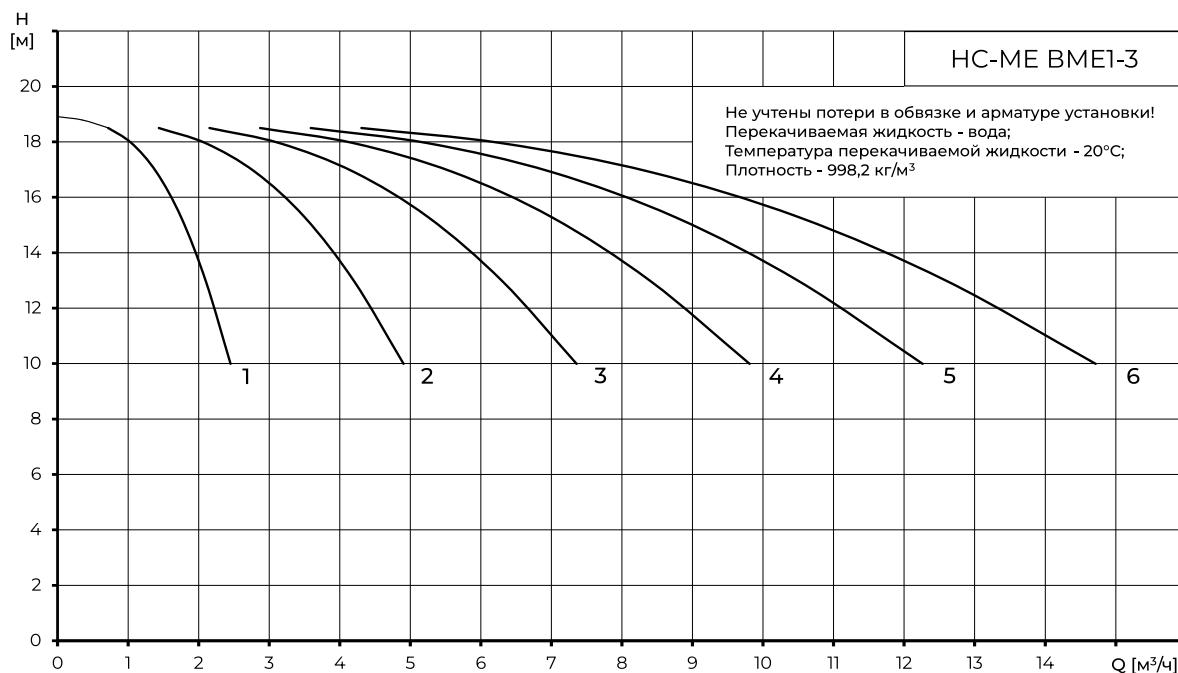
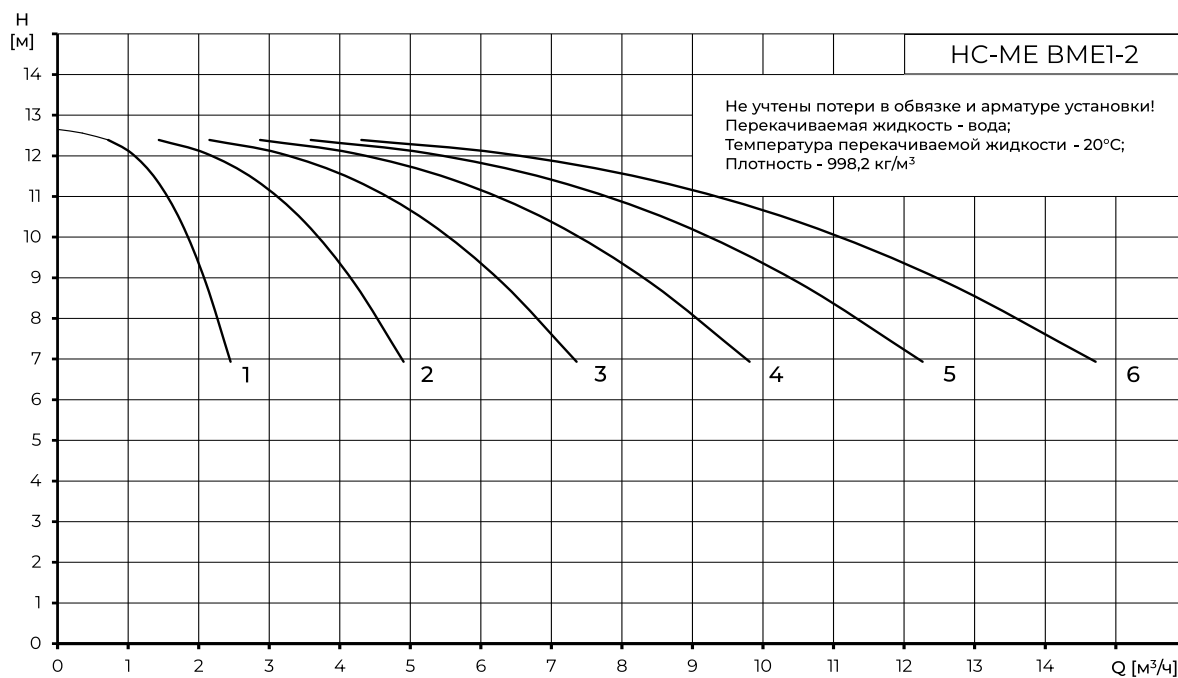
6. ГРАФИКИ РАБОЧИХ ХАРАКТЕРИСТИК

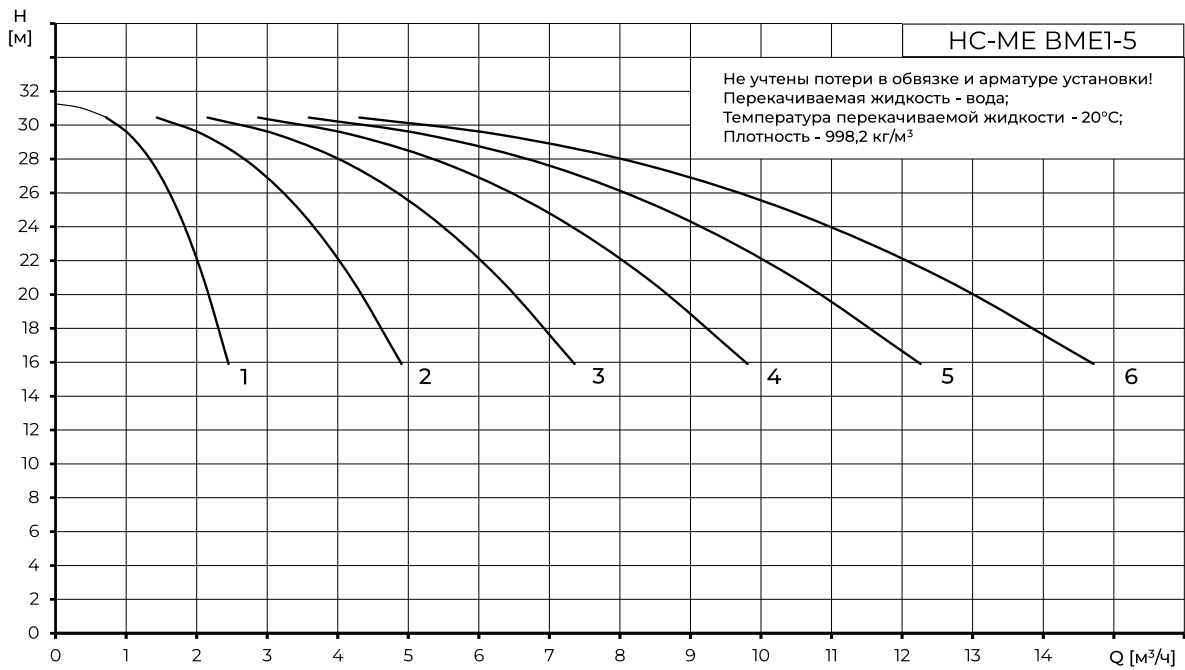
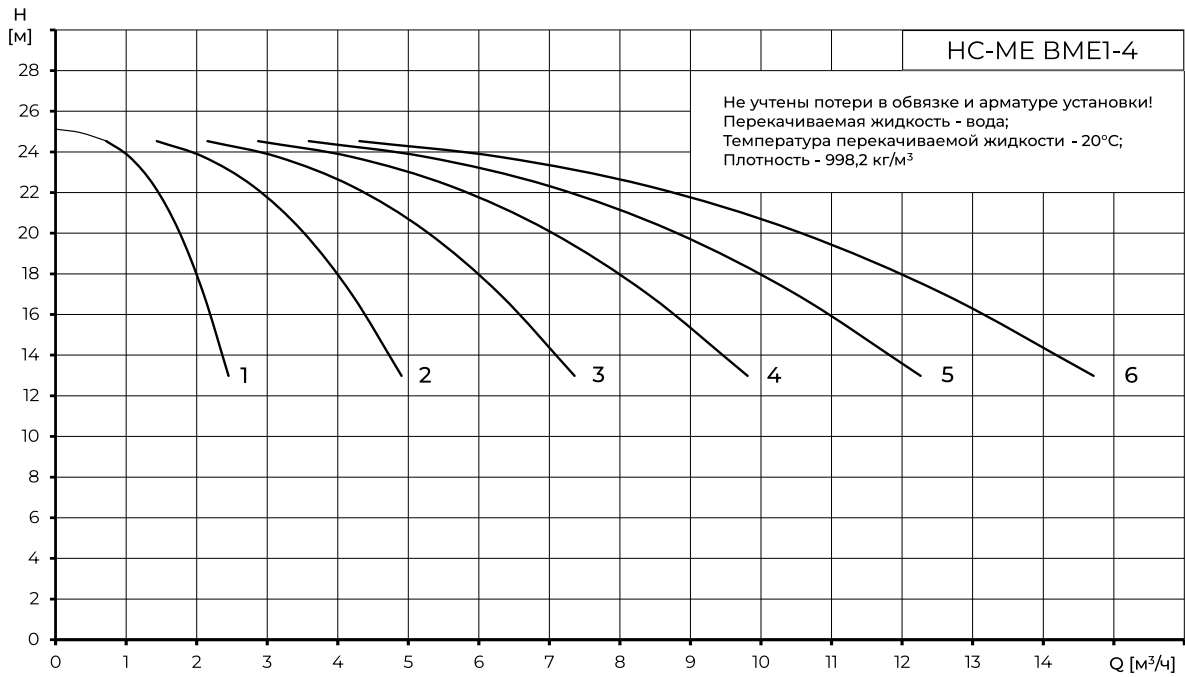
Описание графика рабочих характеристик

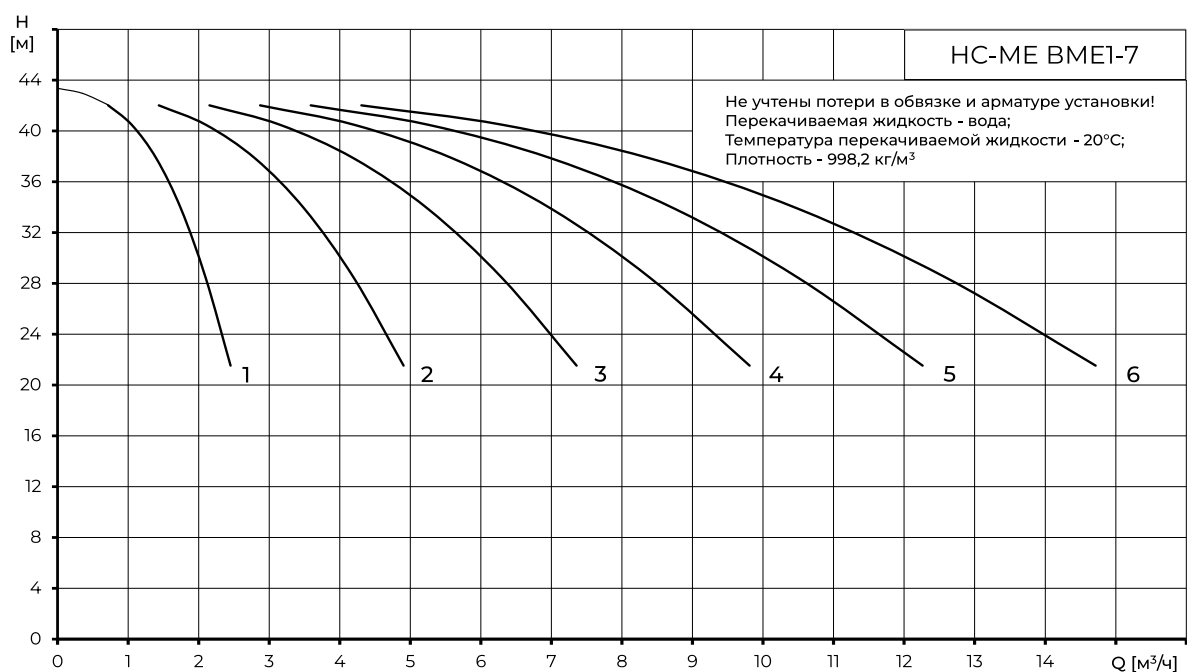
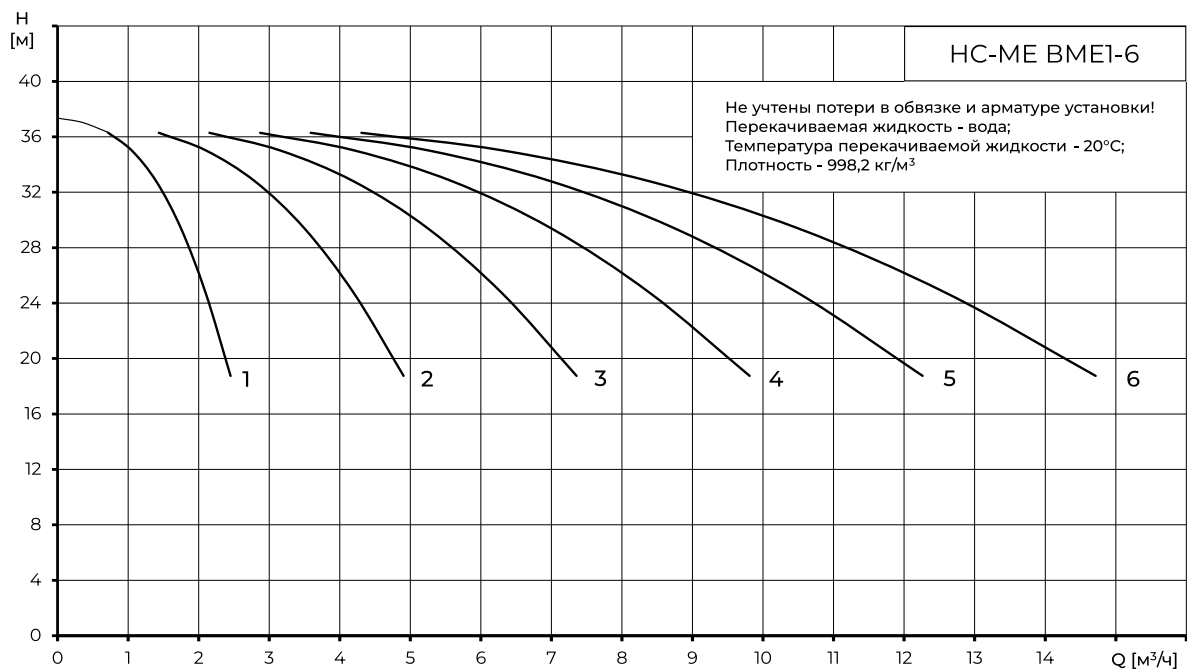
По горизонтальной оси отложен расход (Q) в $\text{м}^3/\text{ч}$, общий для всех характеристик; по вертикальной оси отложен напор (H) в метрах, соответствующий конкретному типу насоса. На графике представлены шесть характеристик с указанием количества рабочих насосов в системе. В правом верхнем углу указана модель установки и условия снятия характеристик.

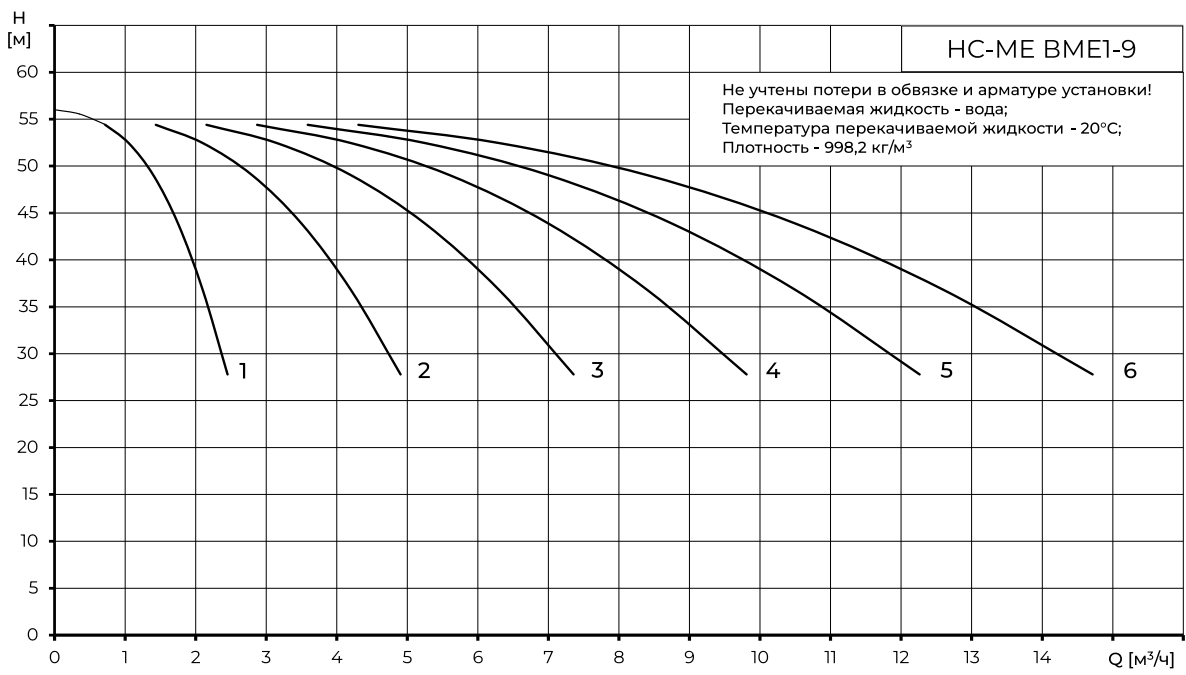
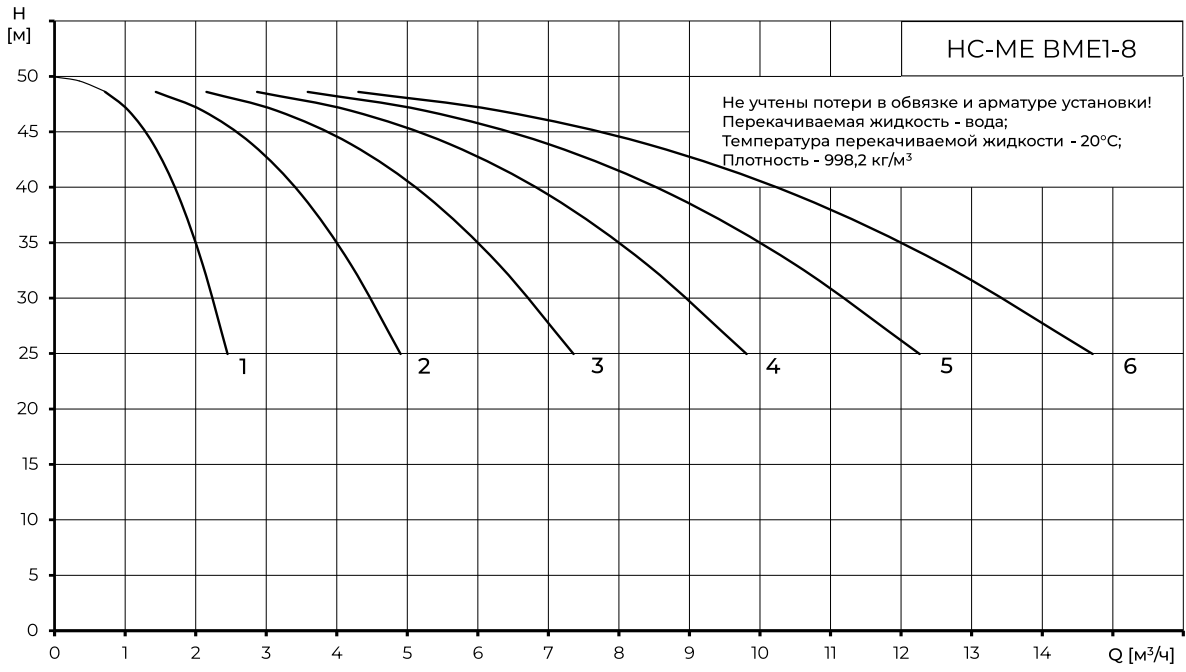


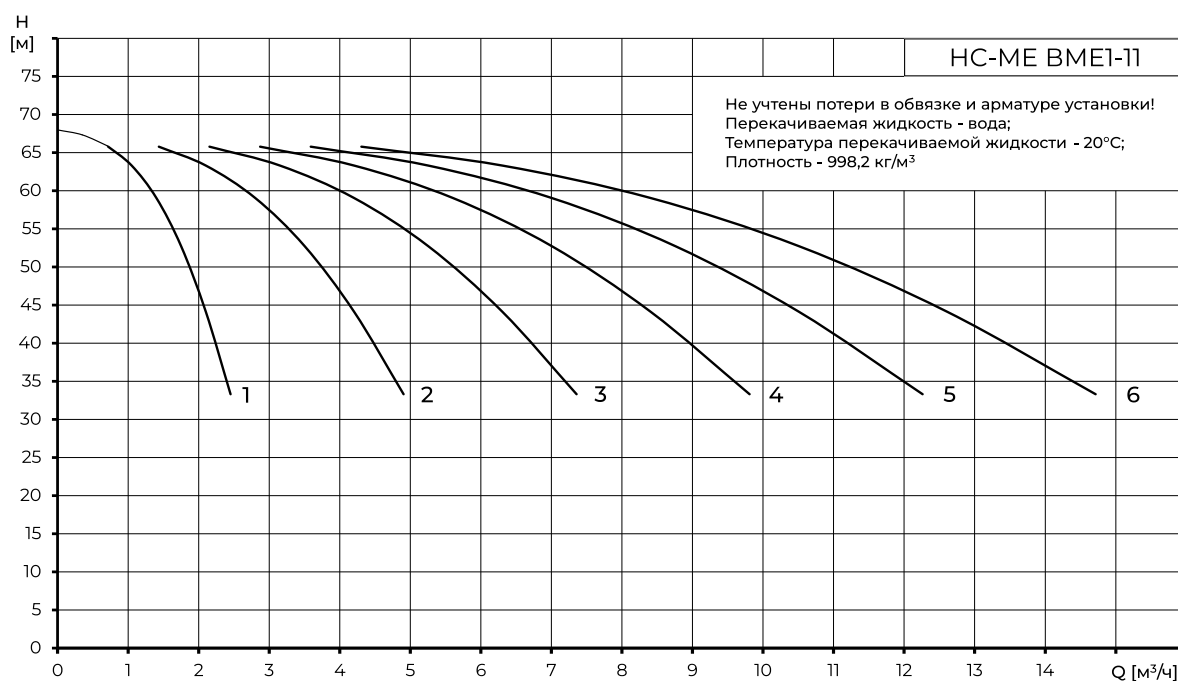
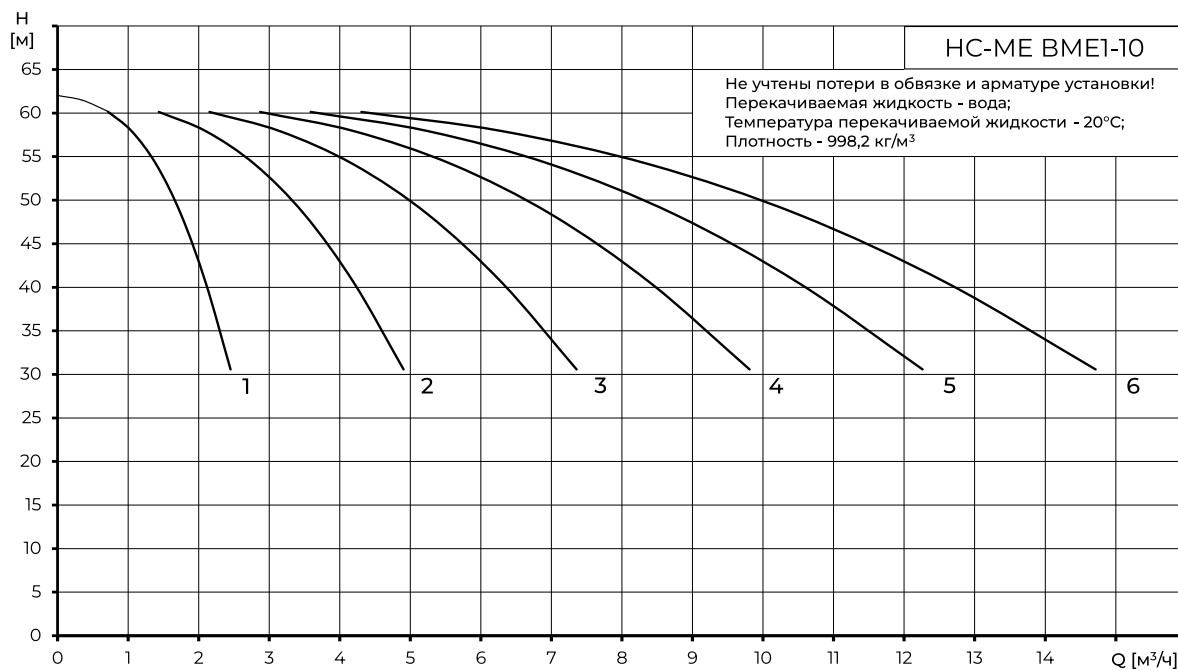
6.1. HC-ME BME 1

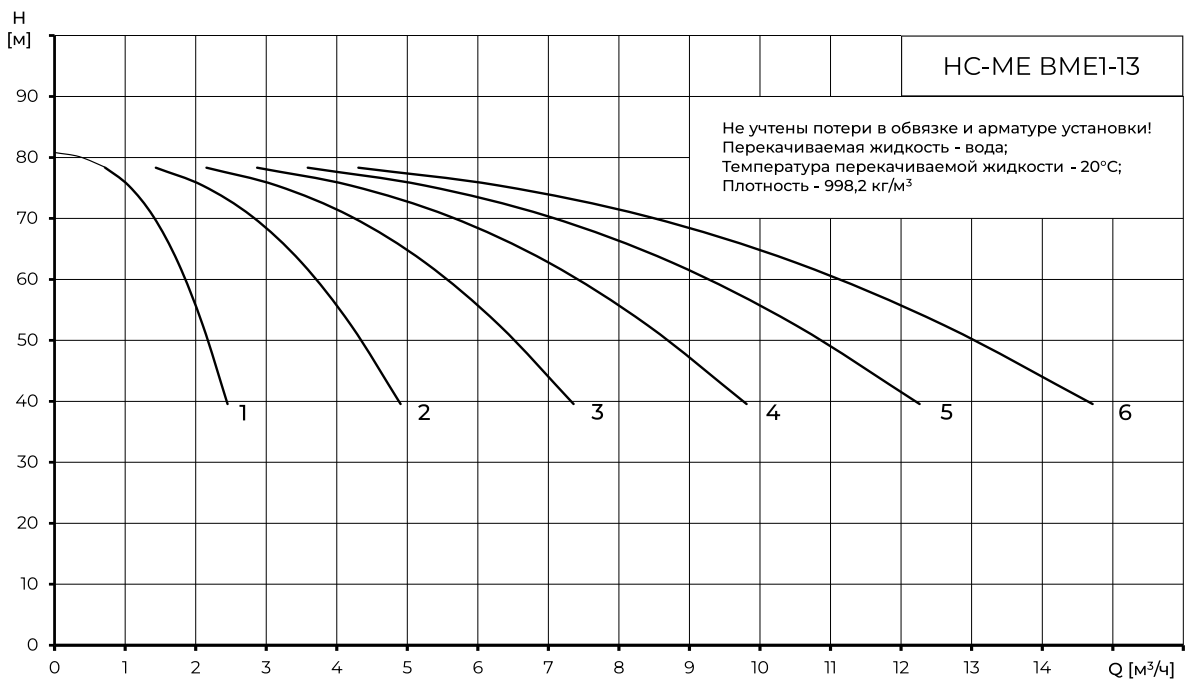
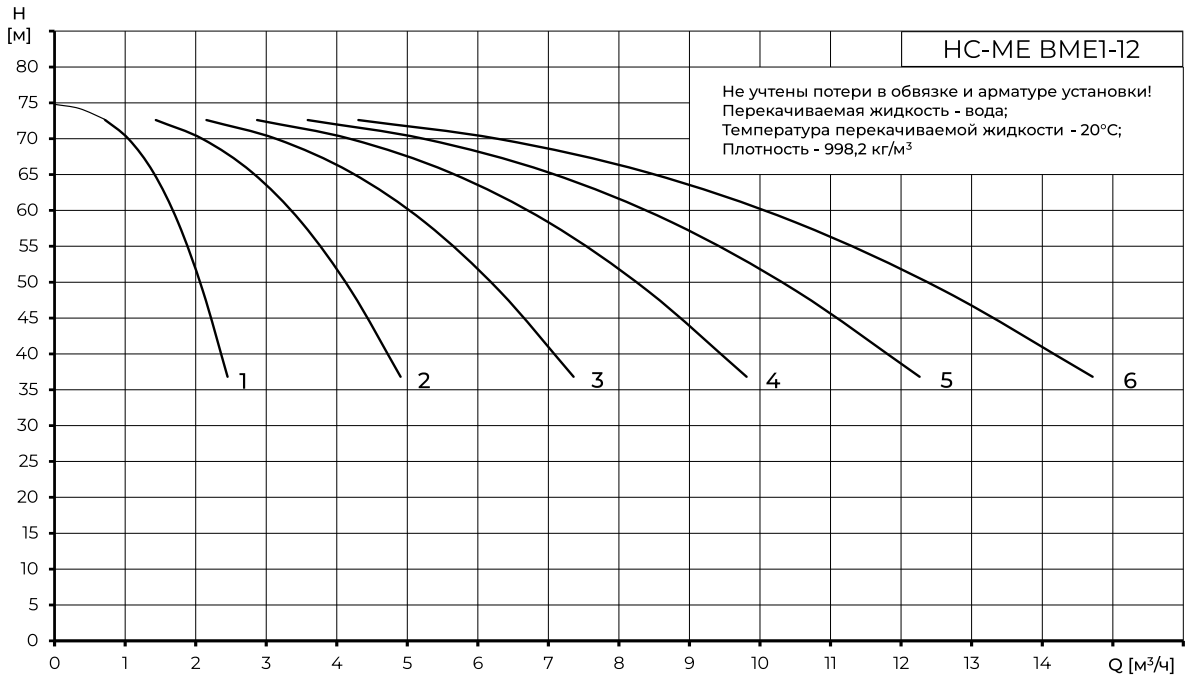


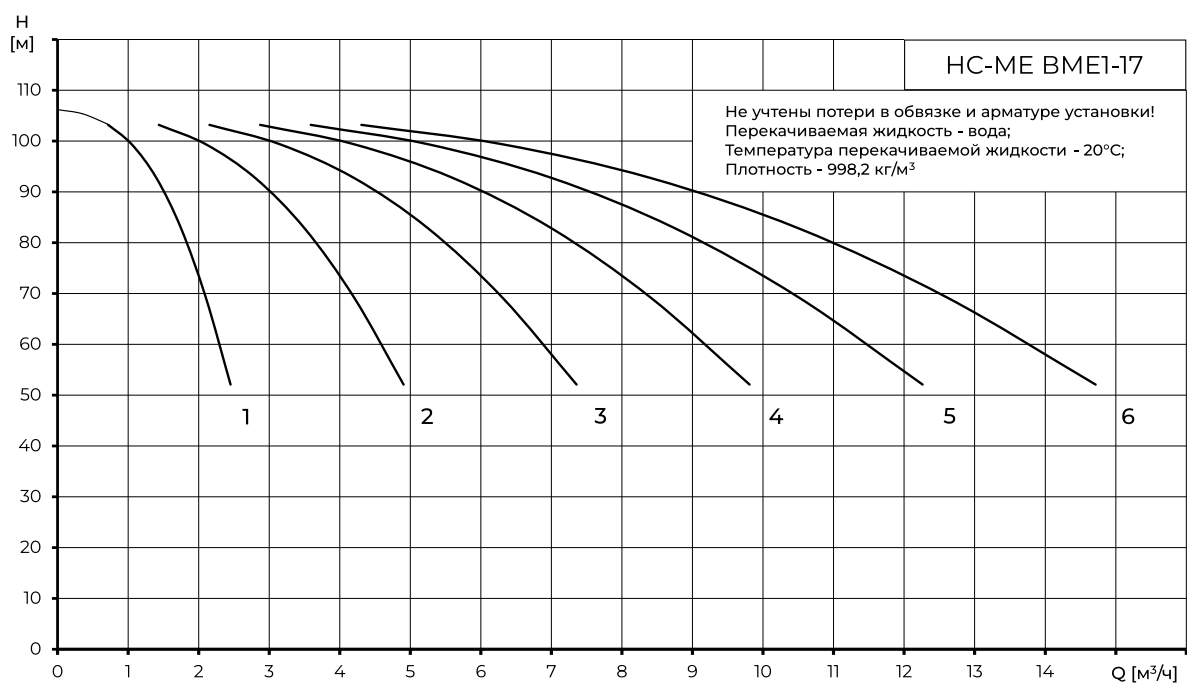
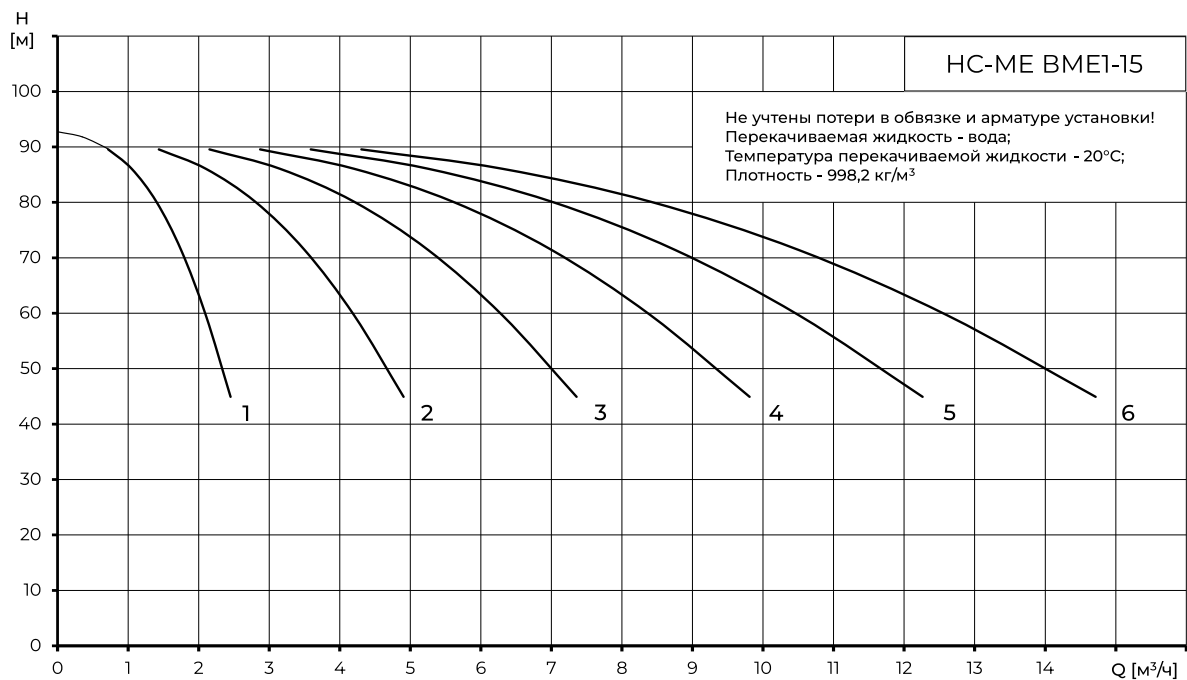


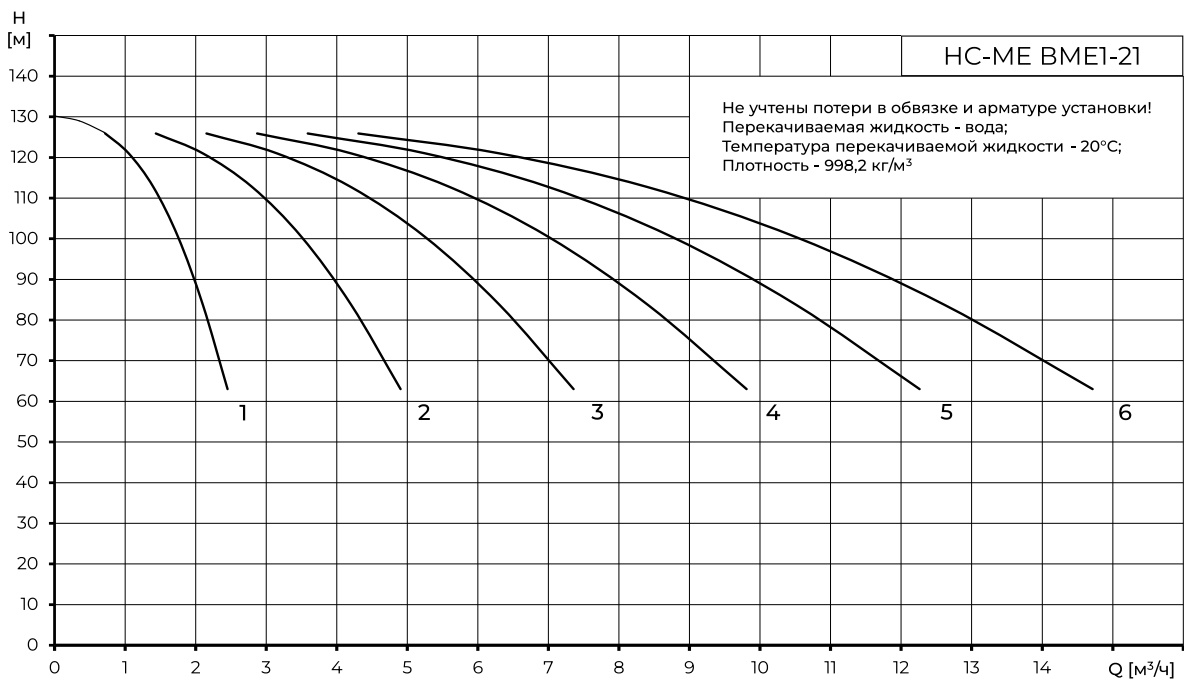
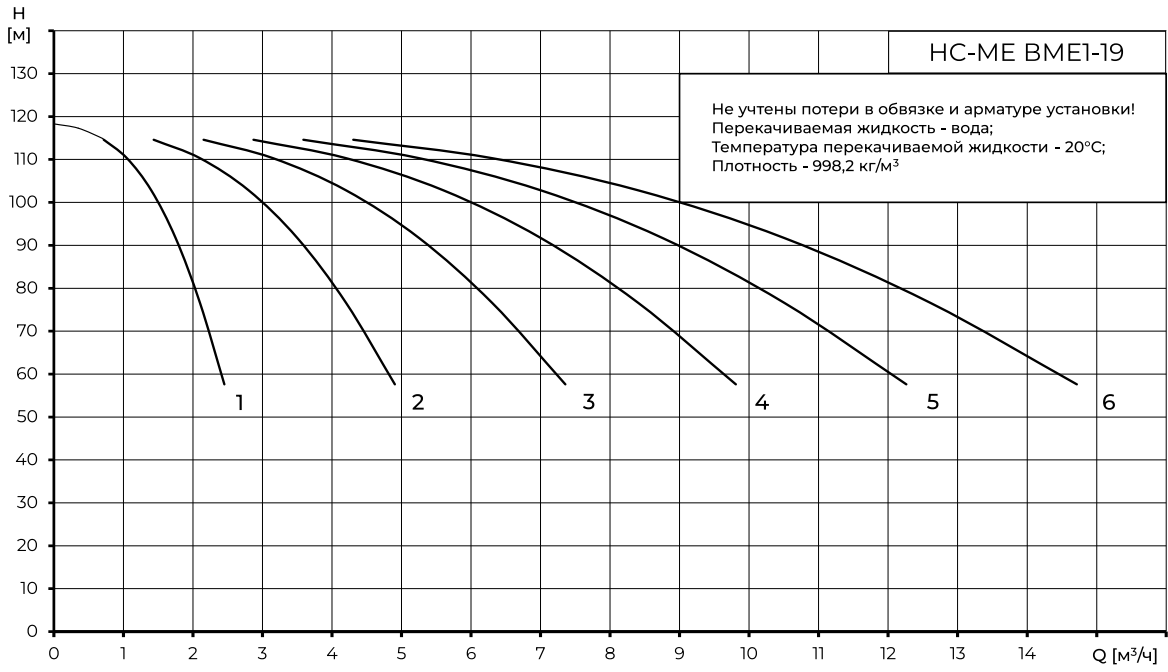


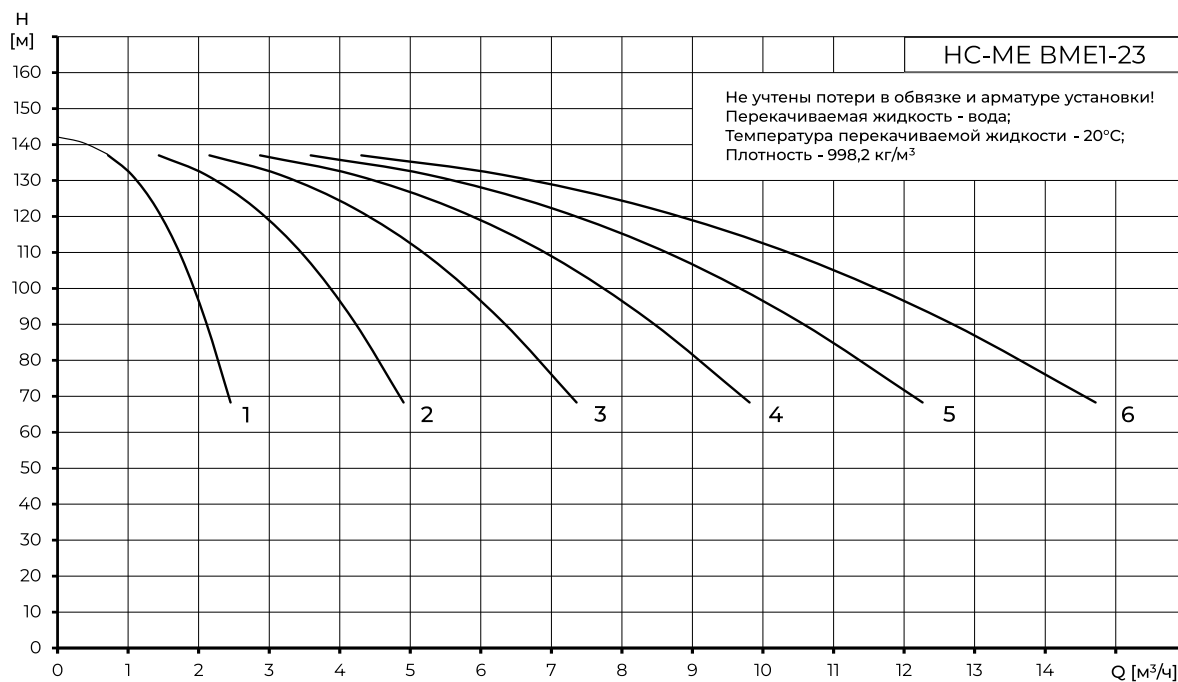




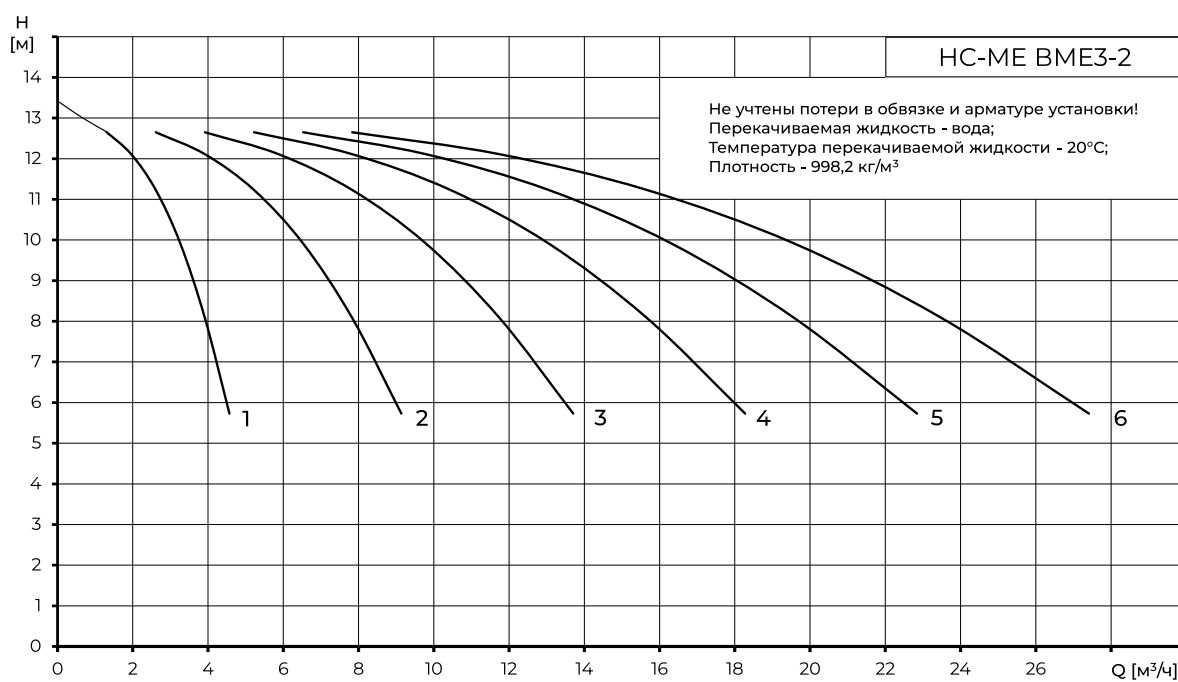


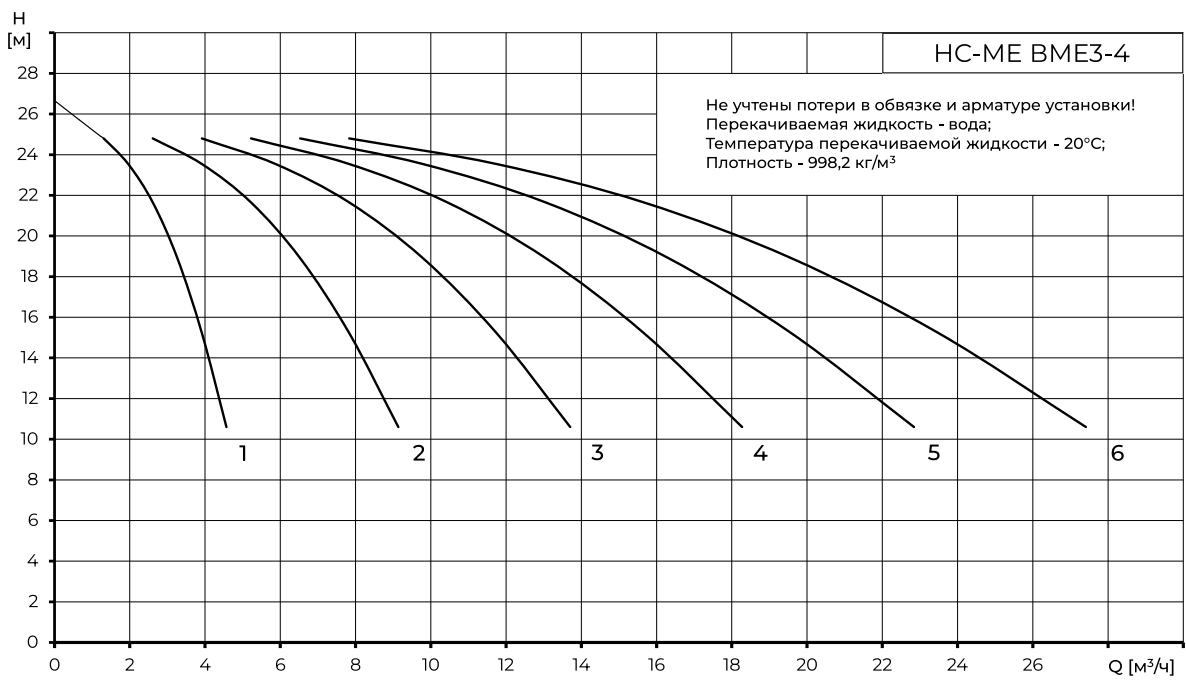
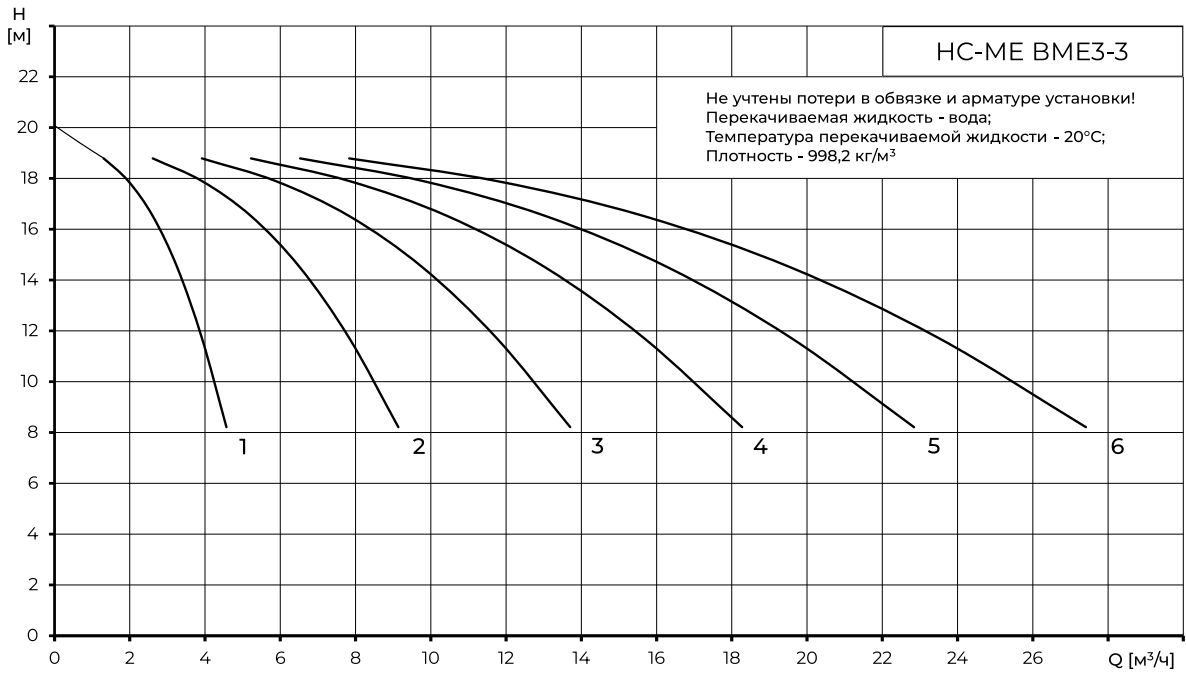


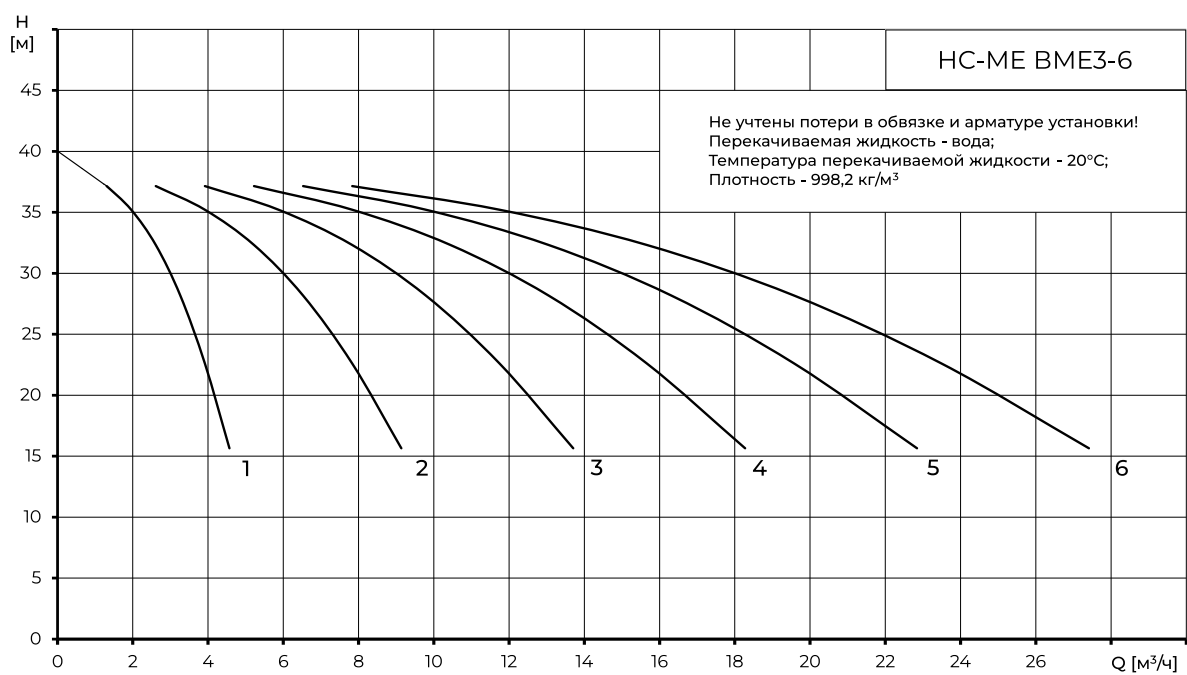
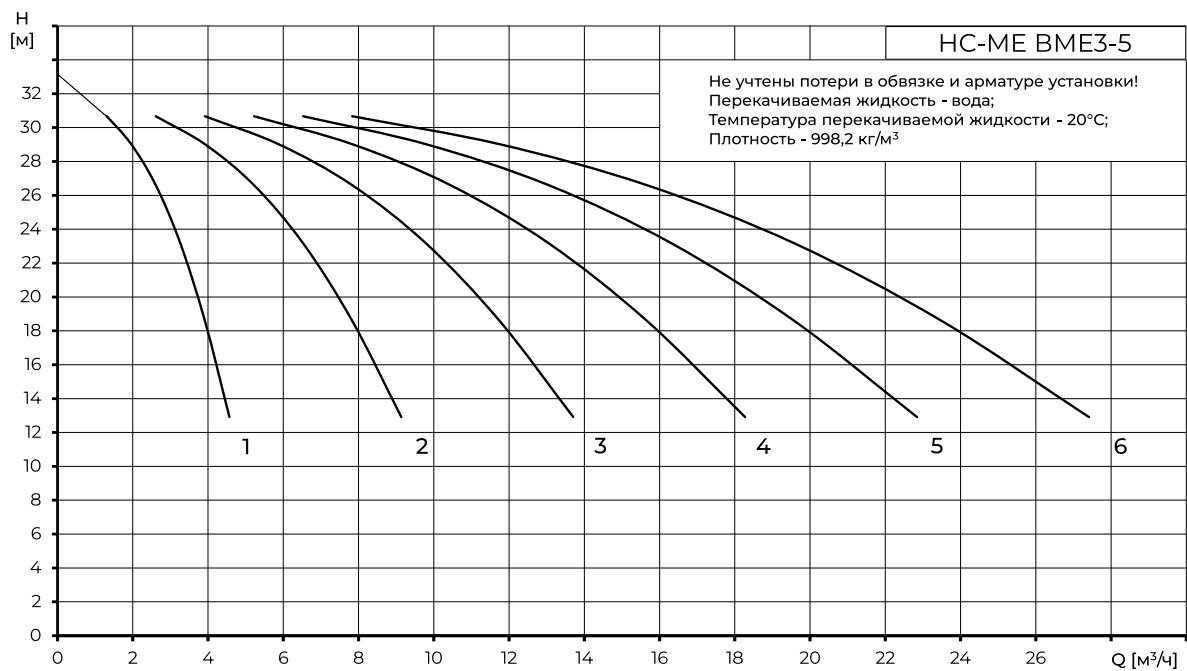


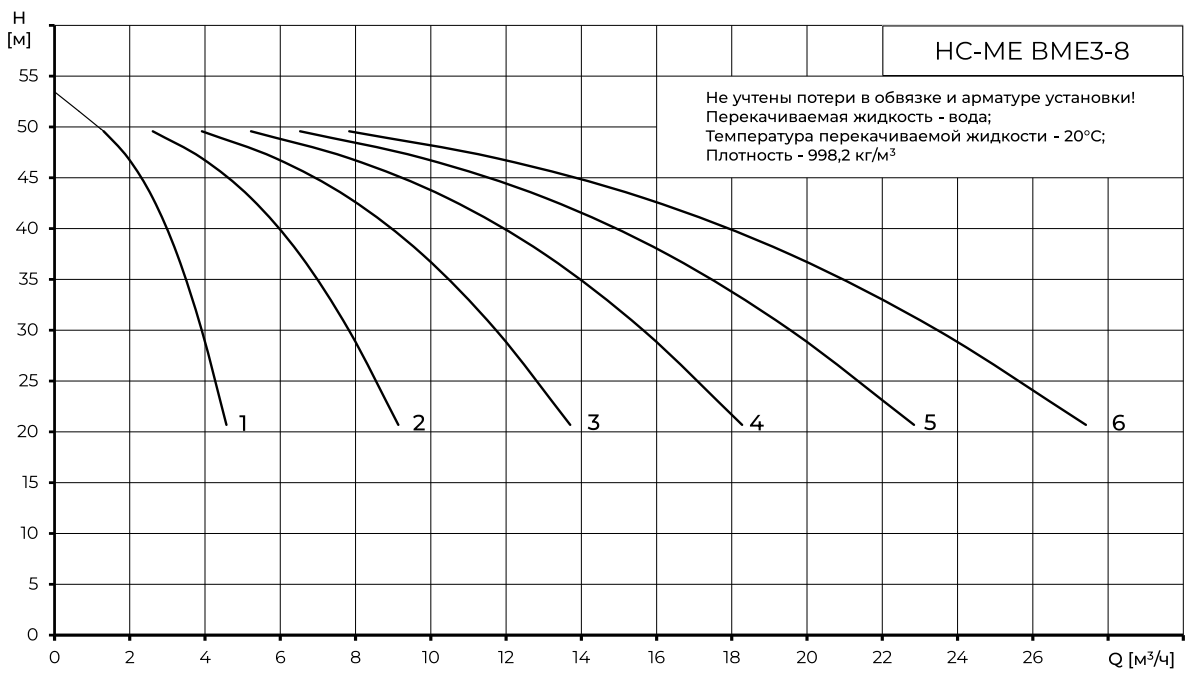
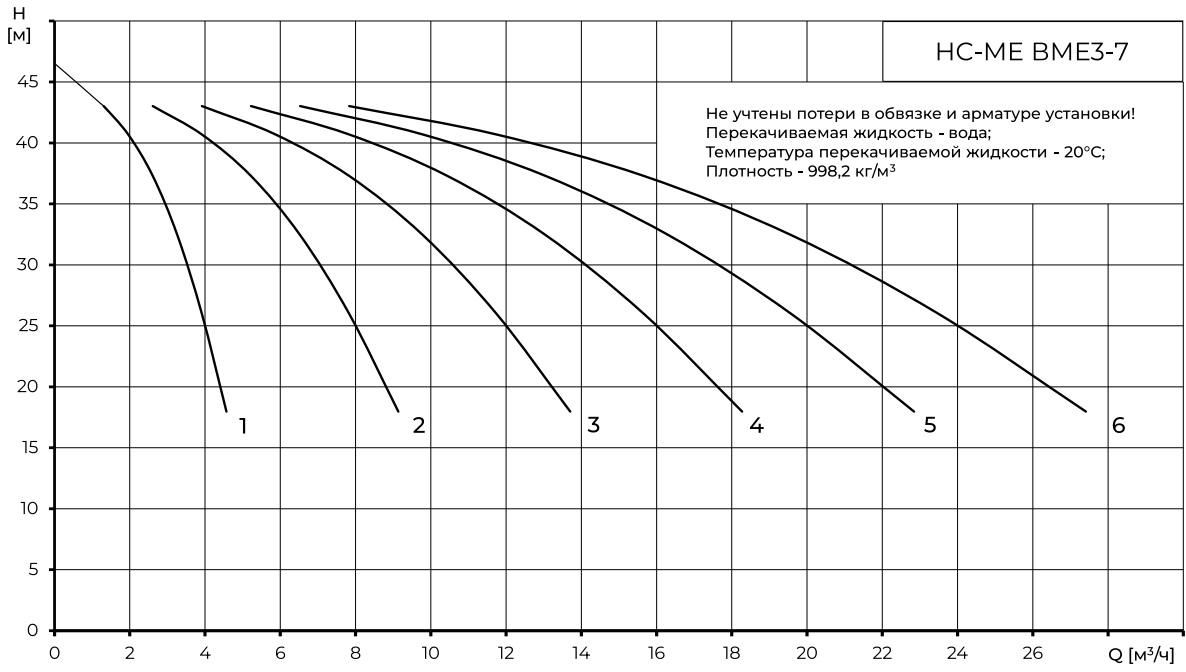


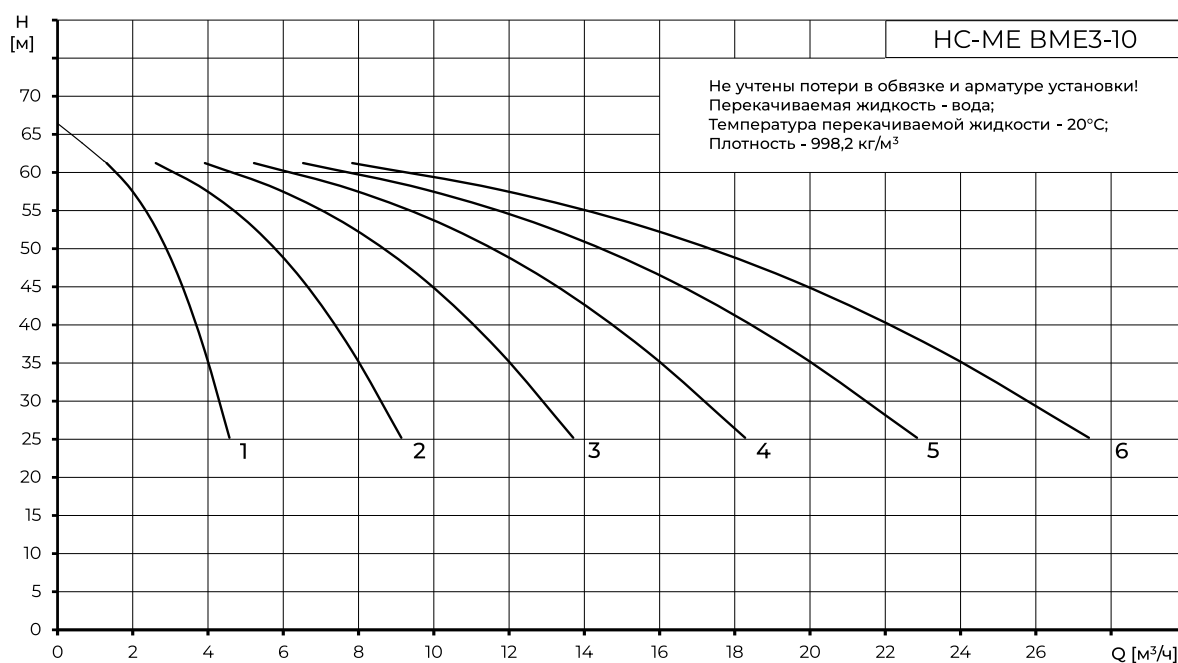
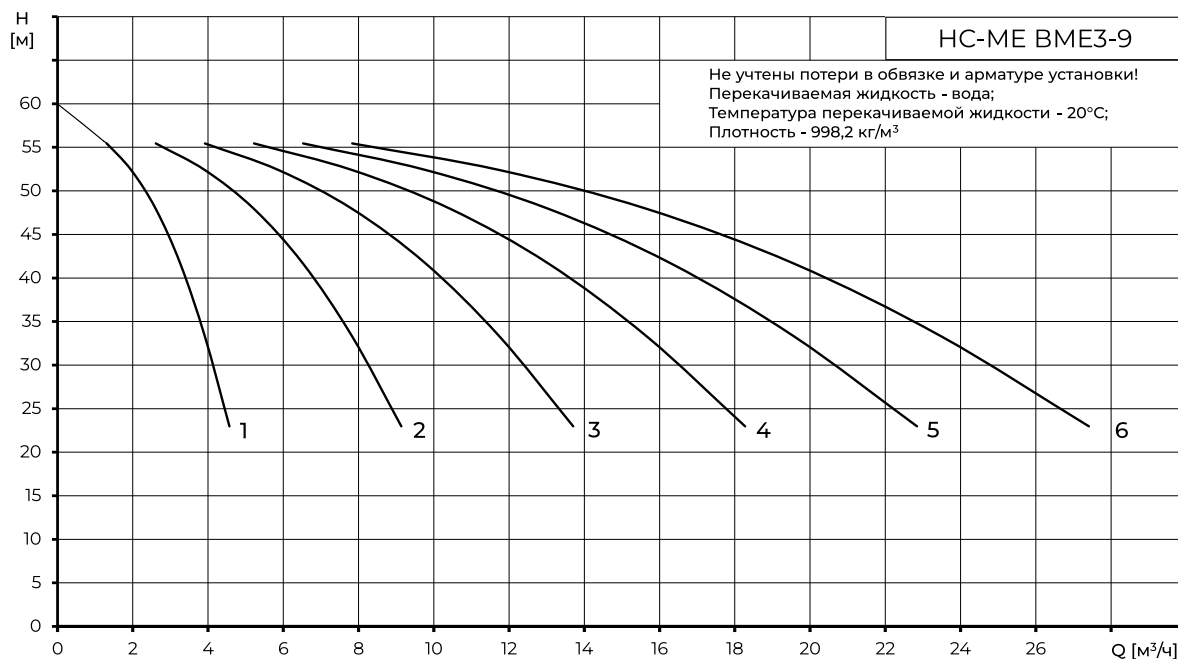
6.2. HC-ME BME 3

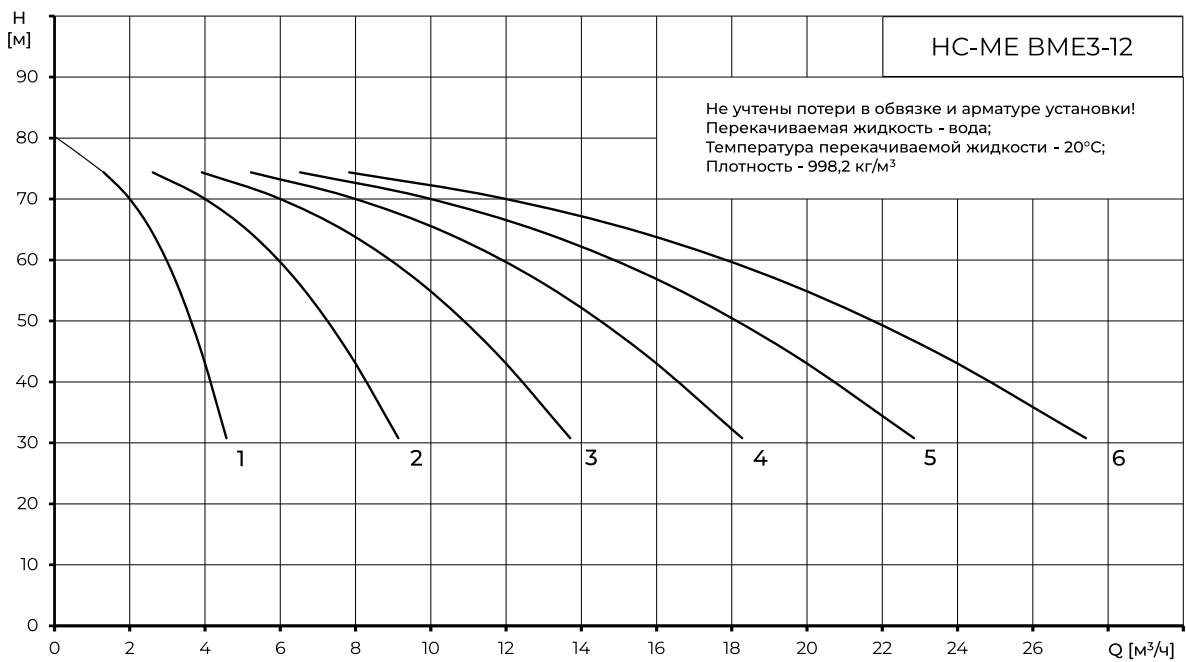
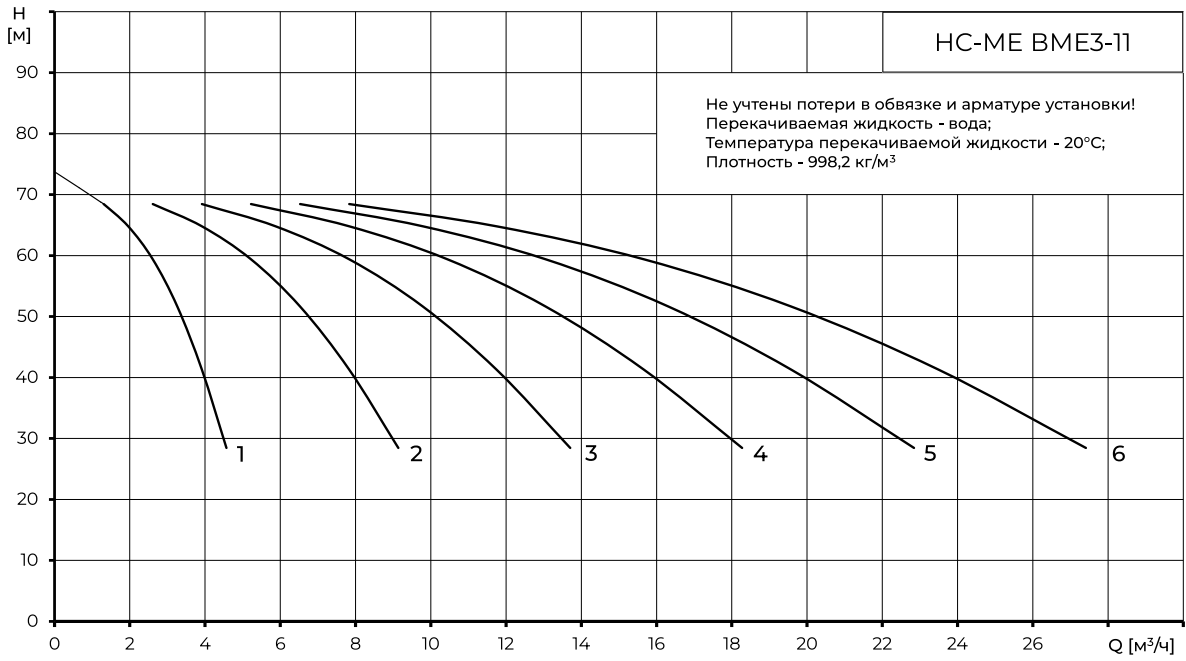


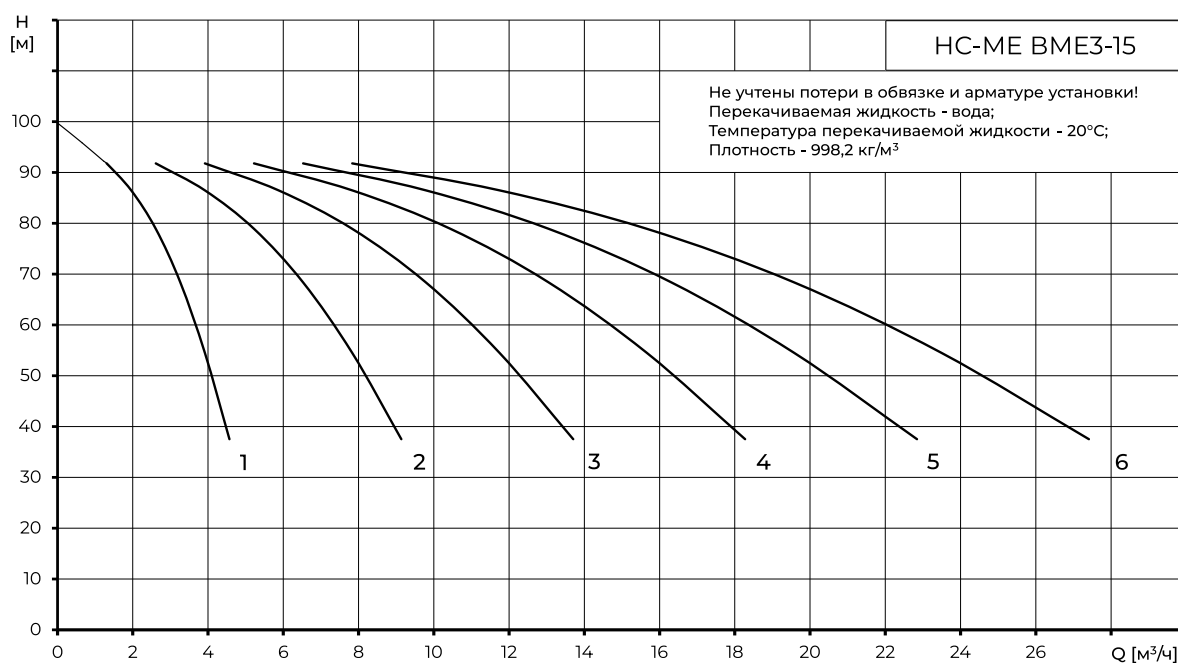
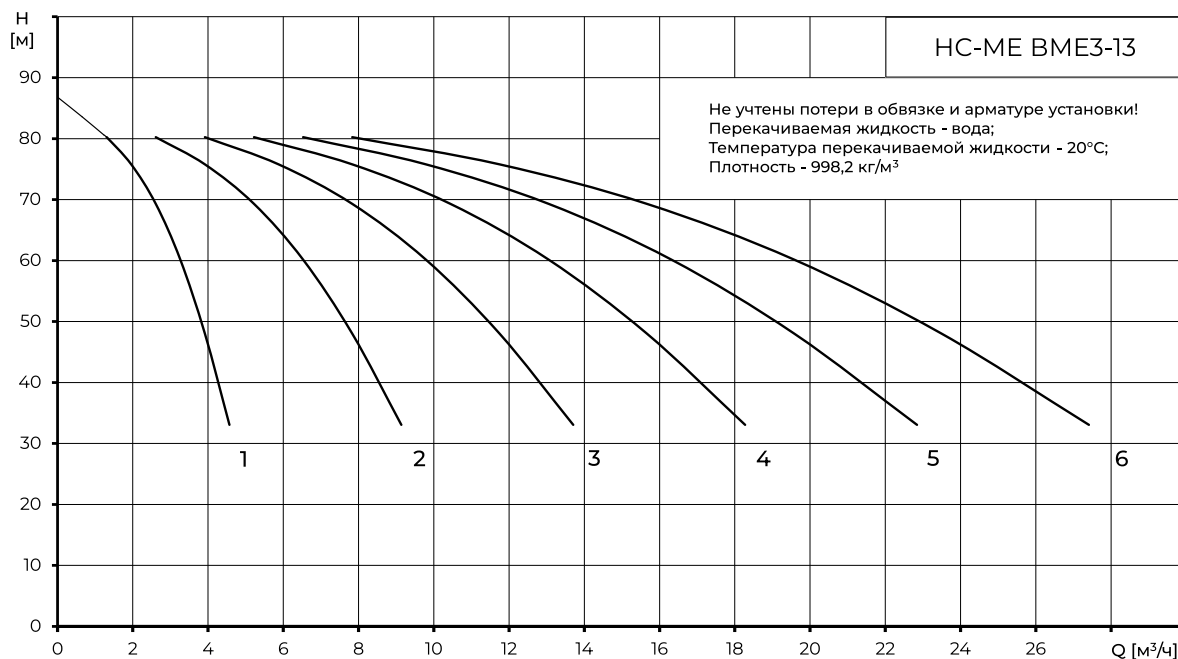


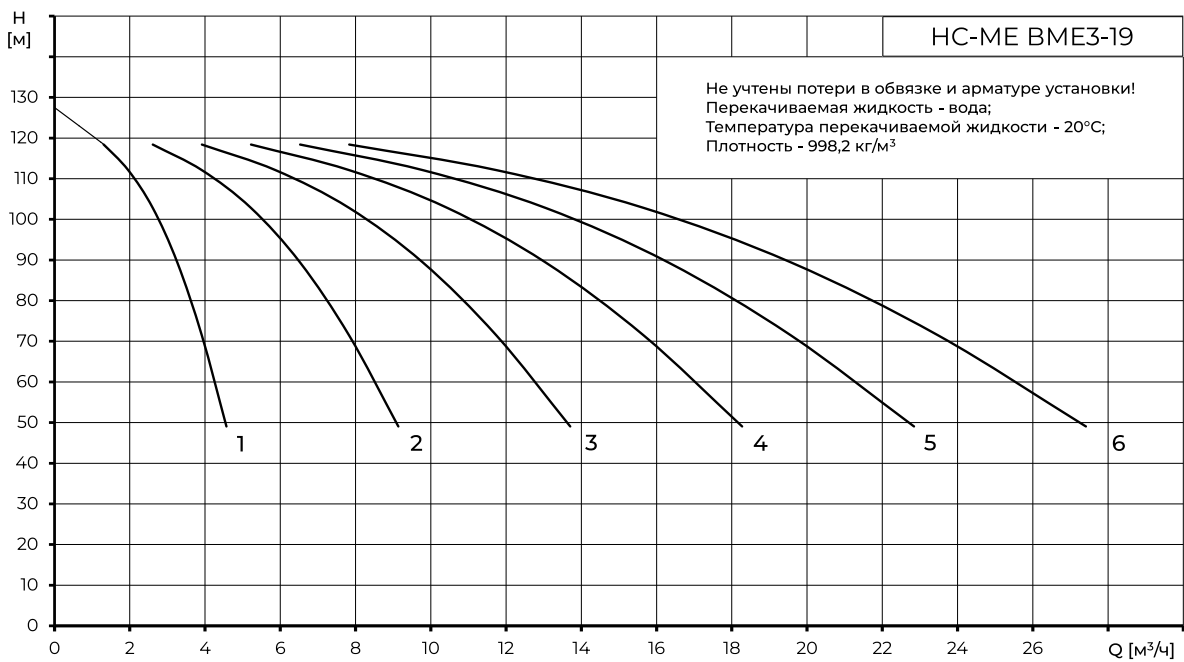
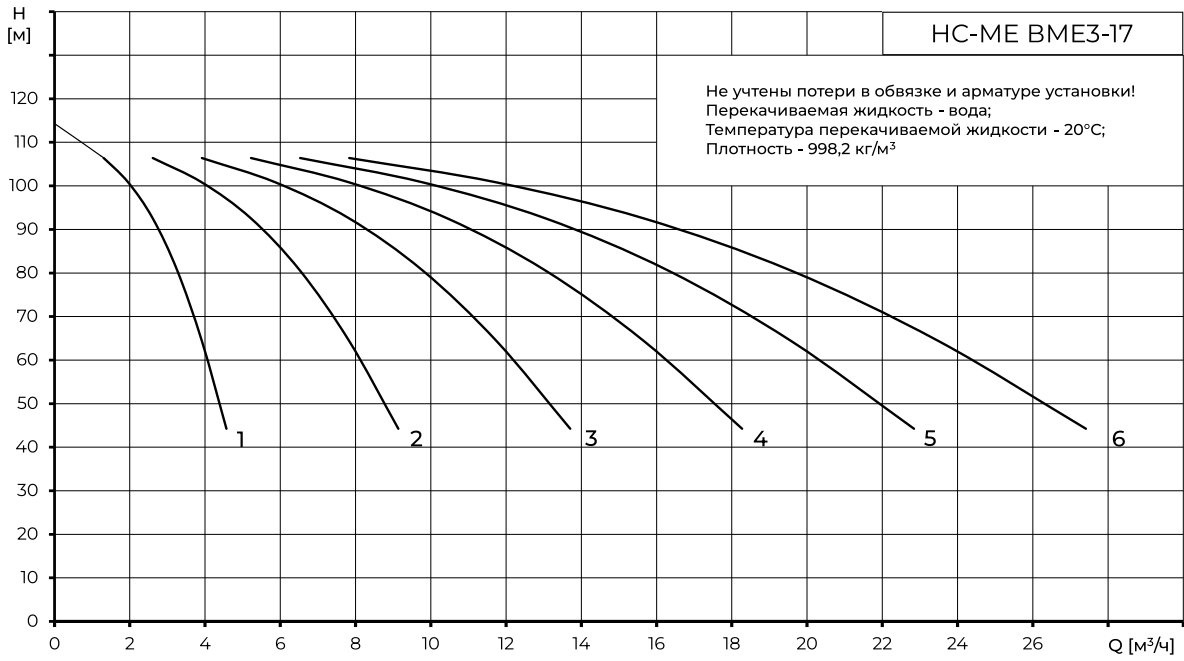


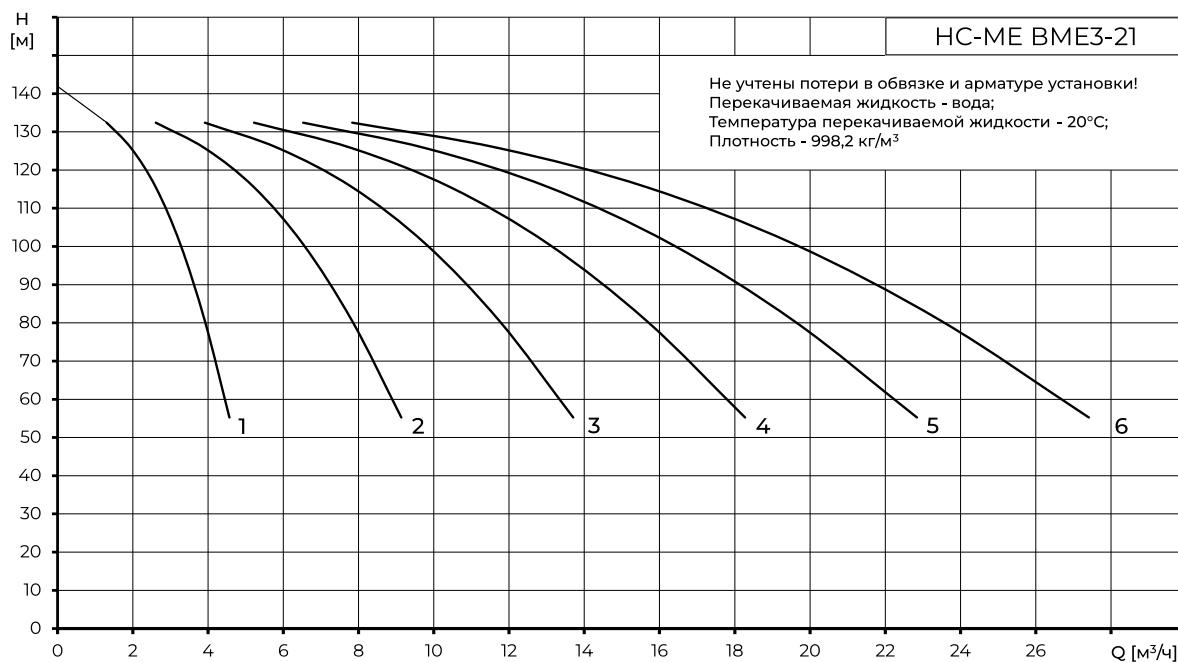




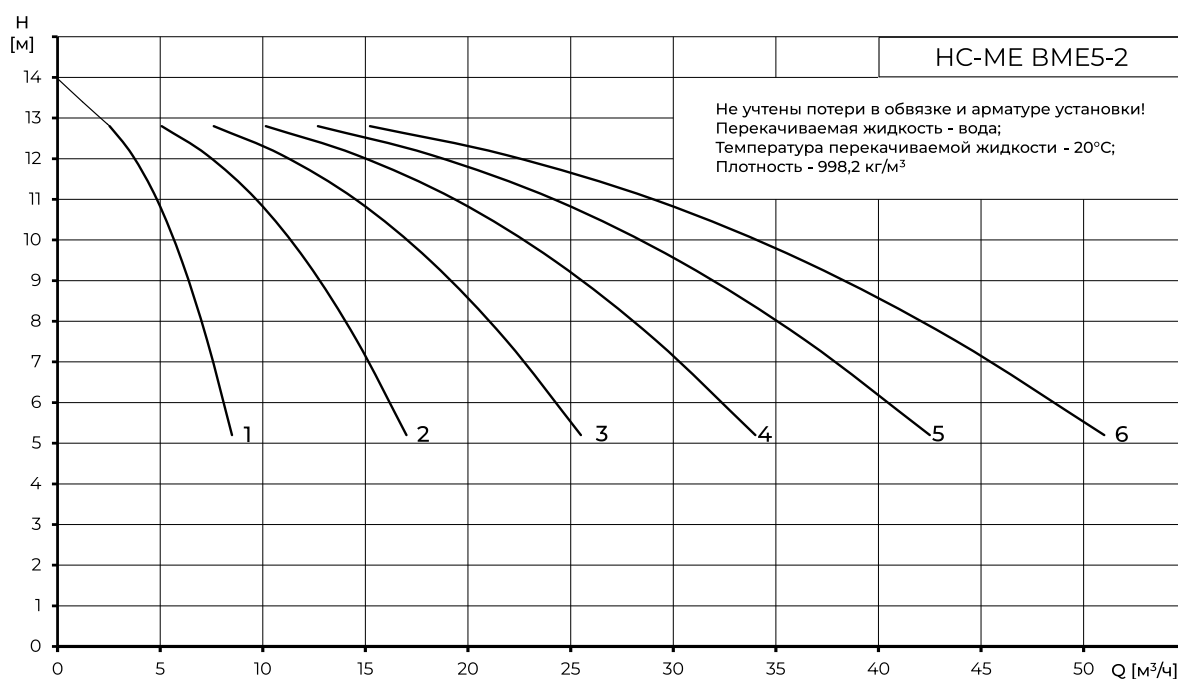


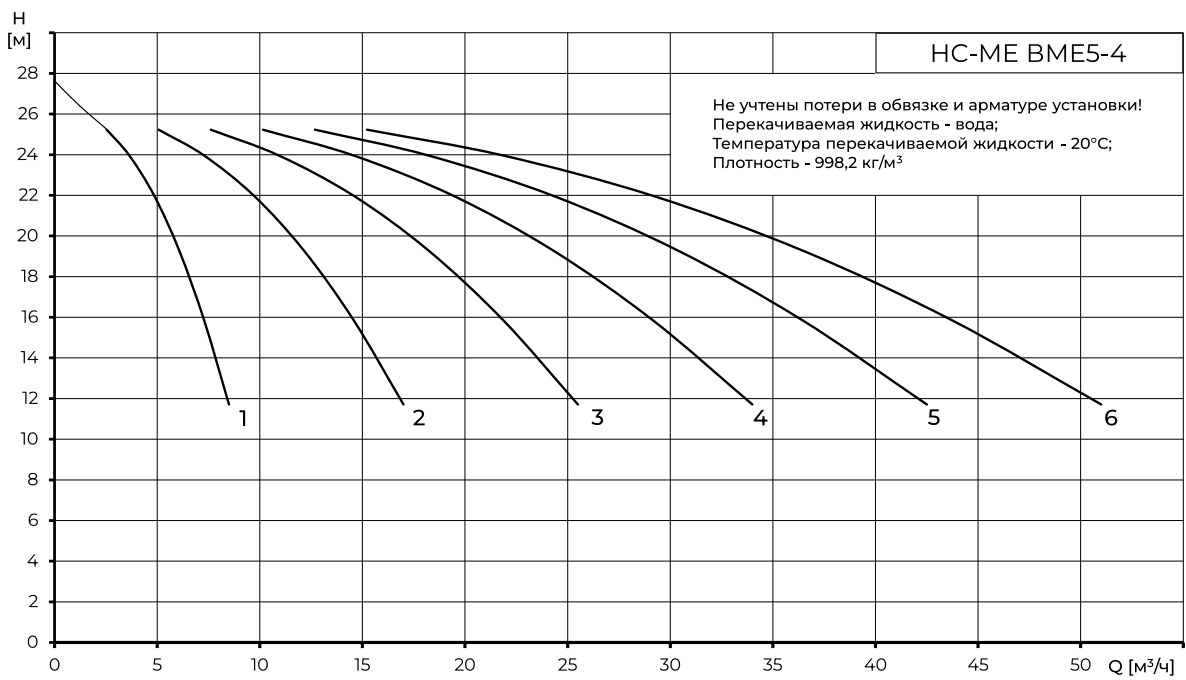
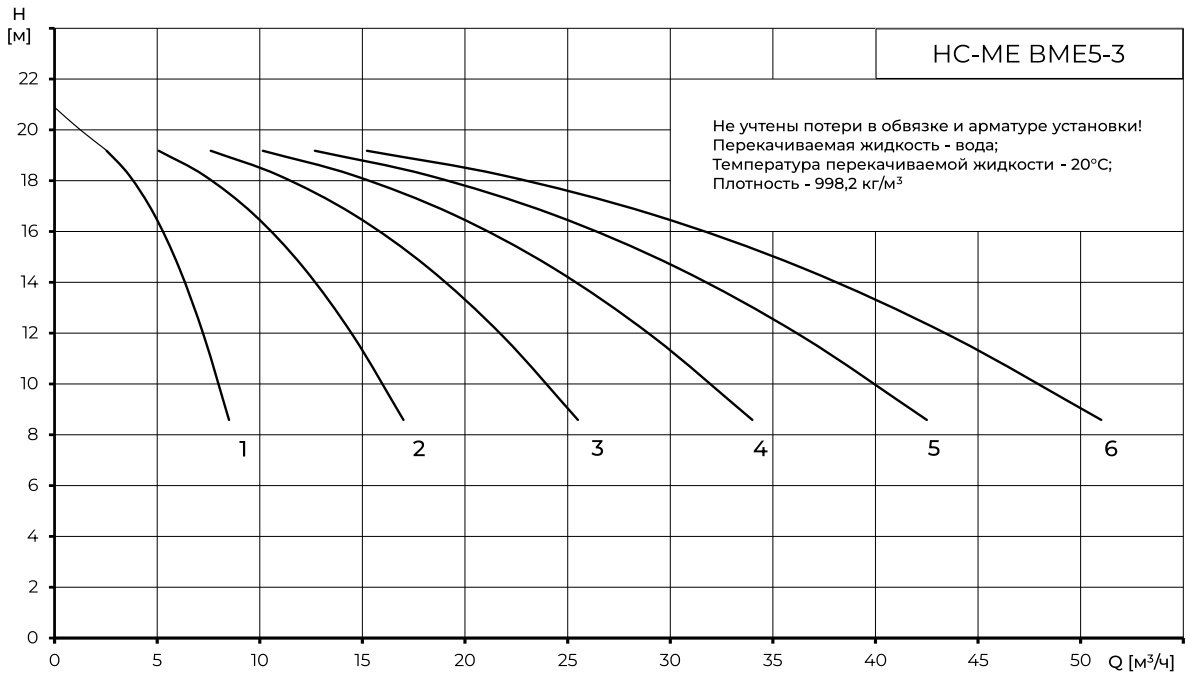


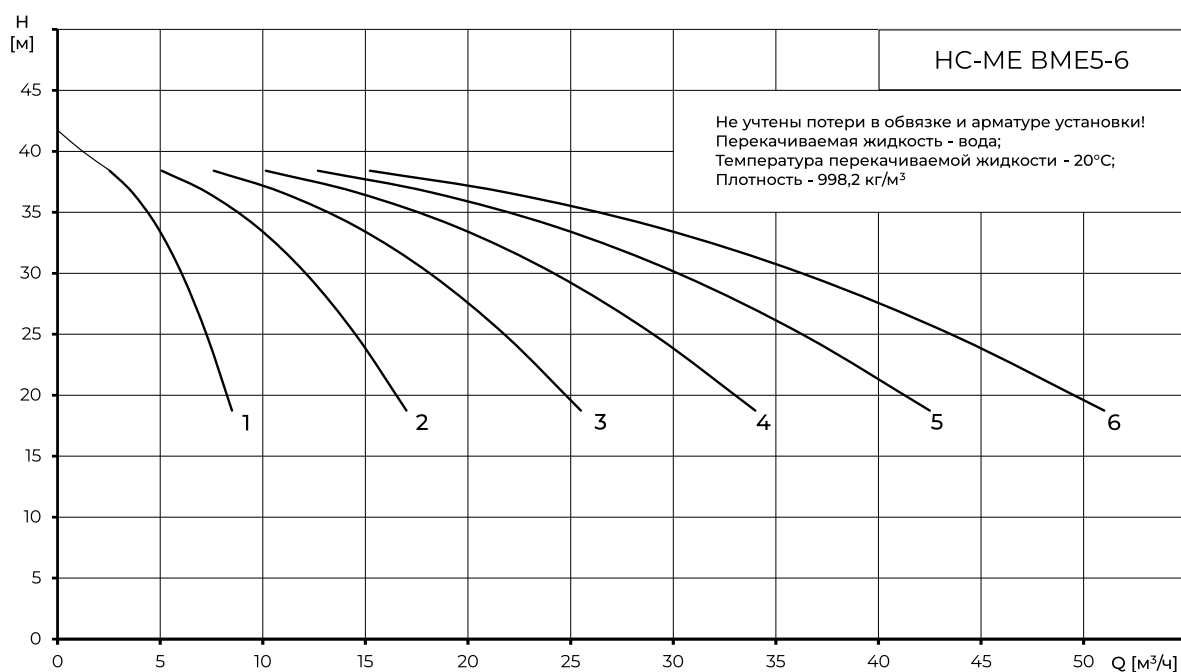
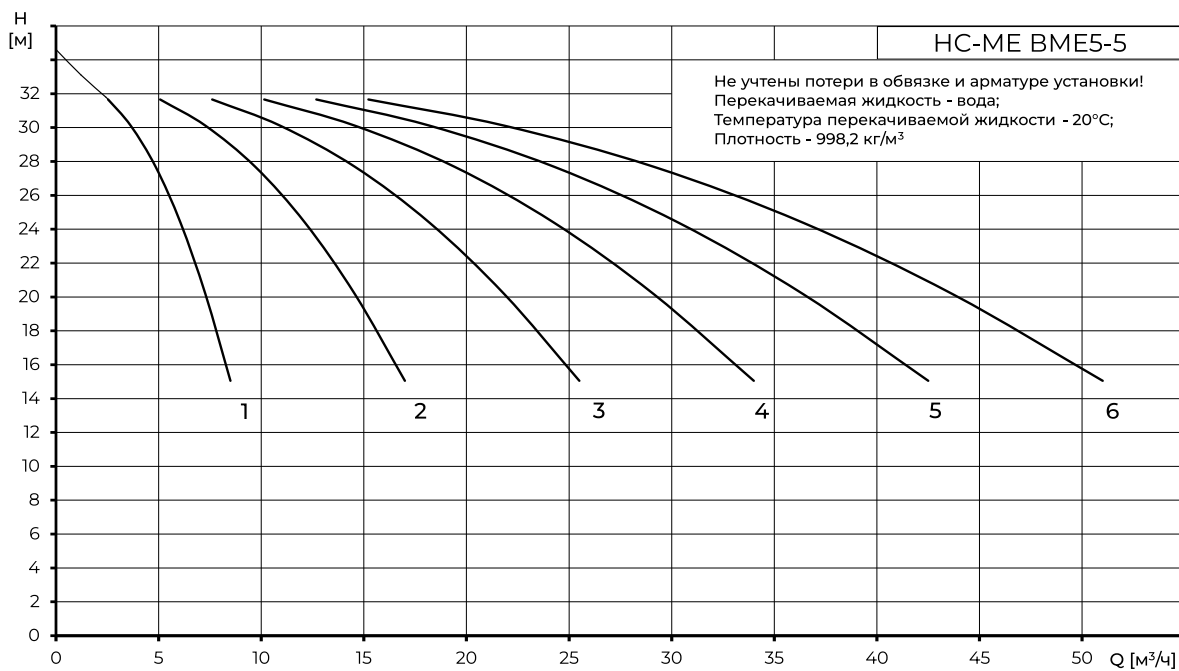


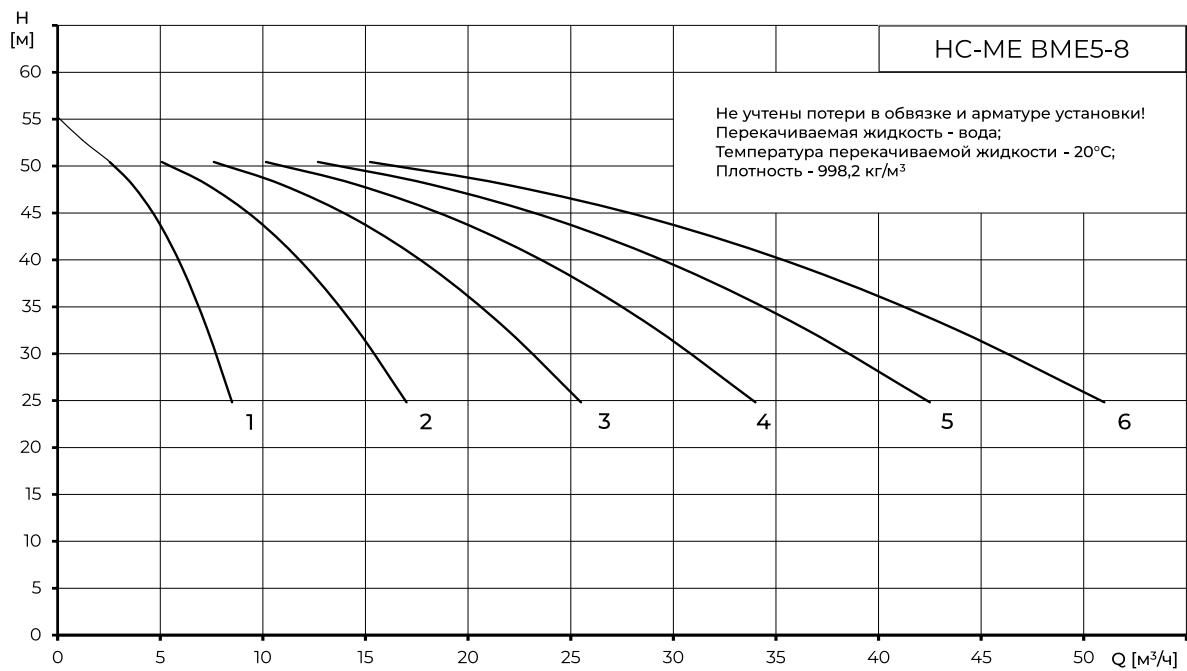
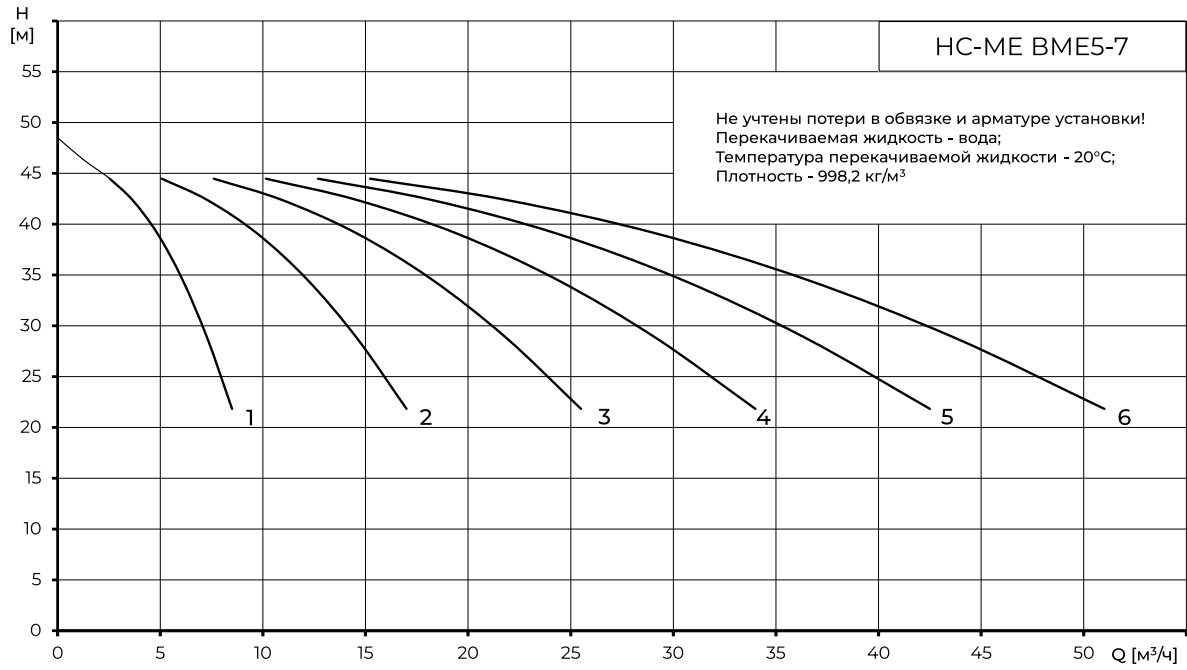


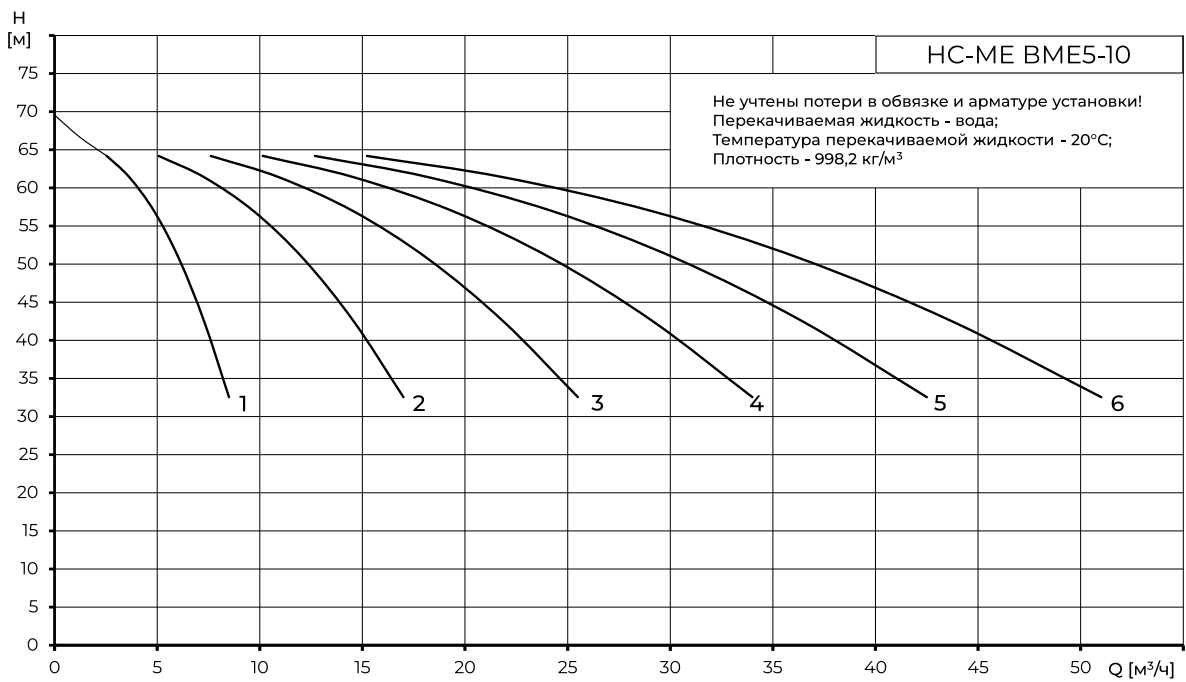
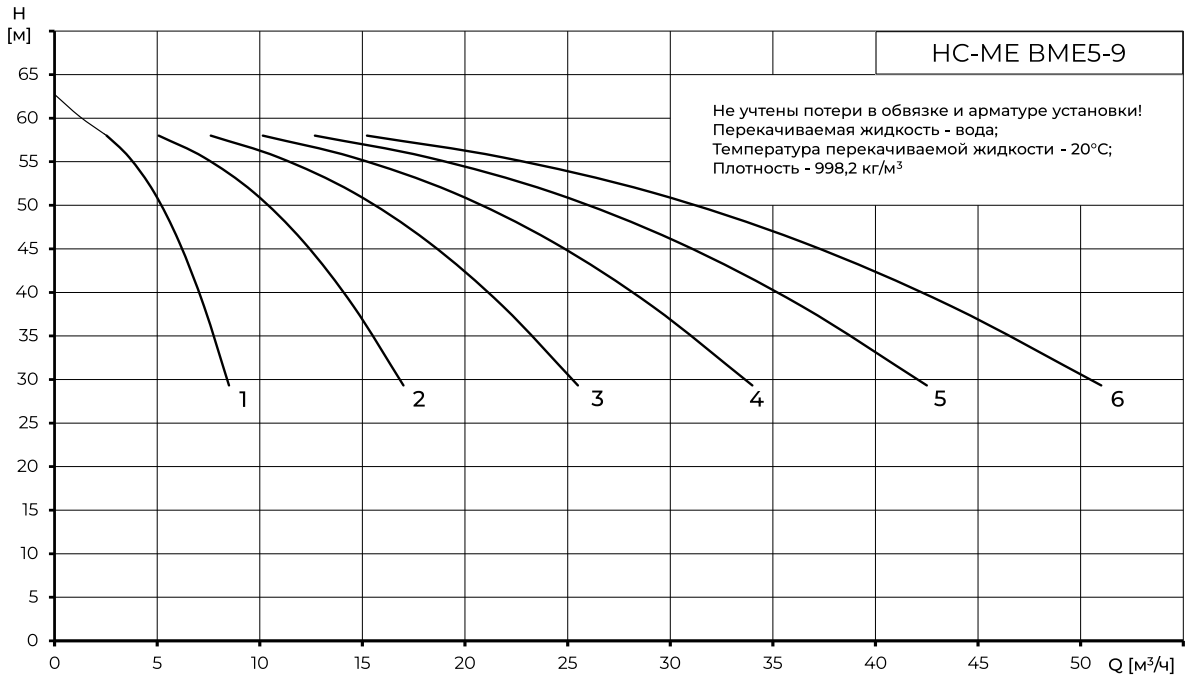
6.3. HC-ME BME 5

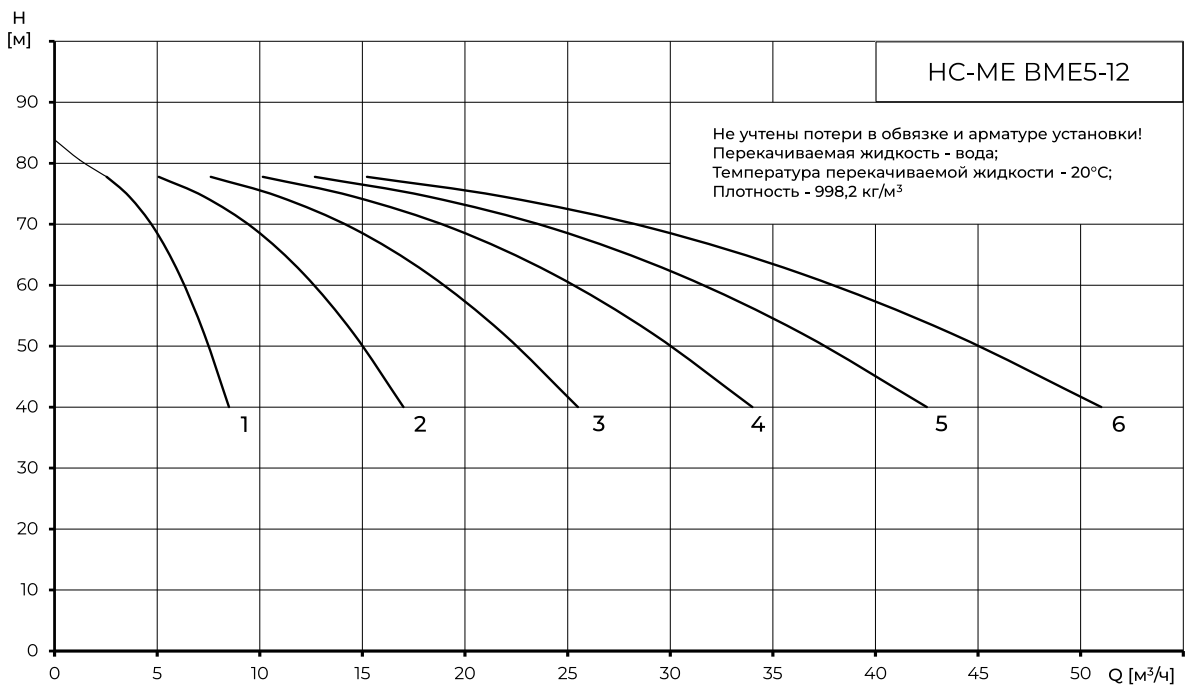
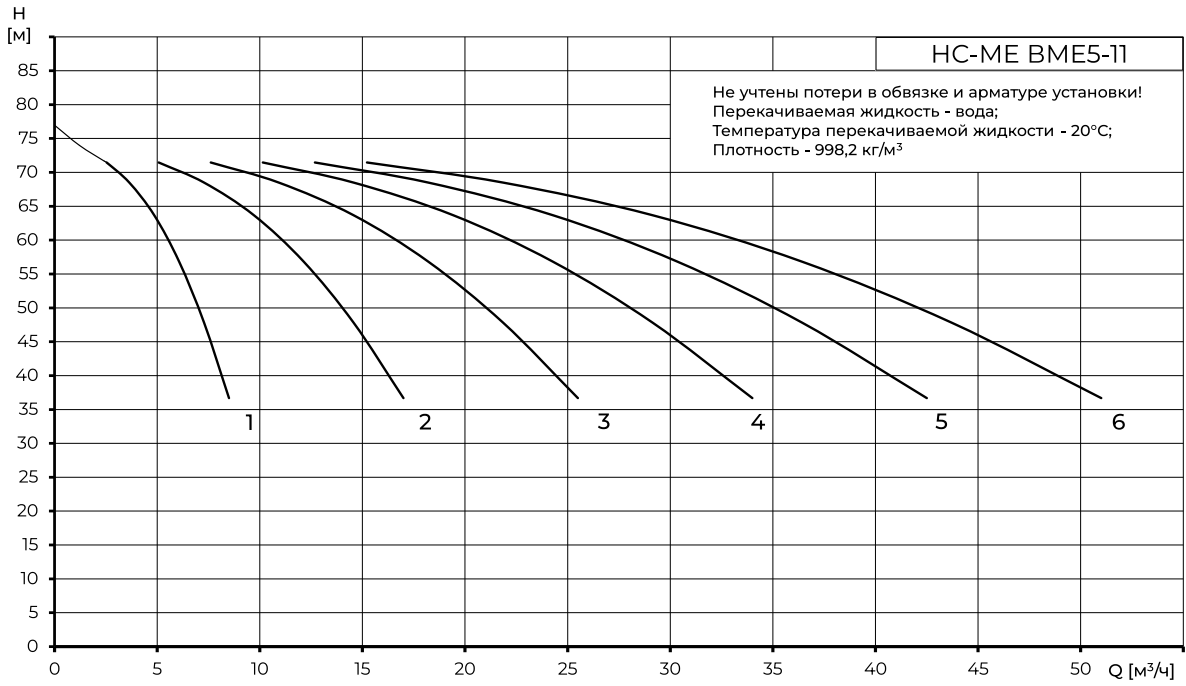


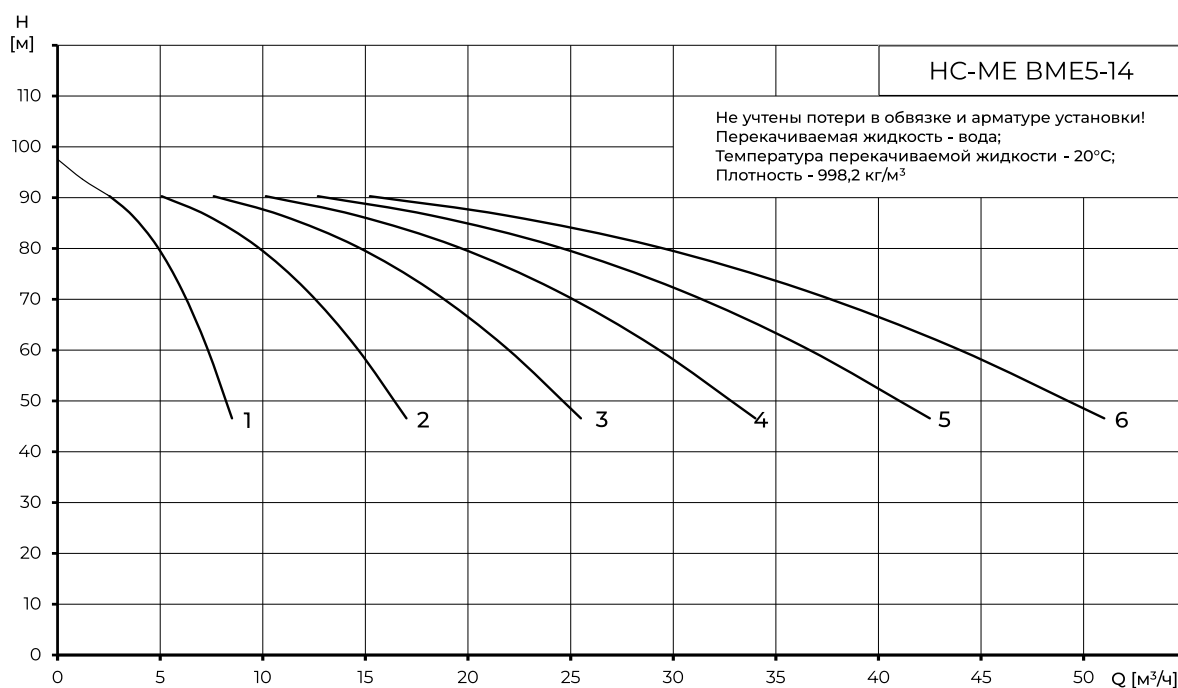
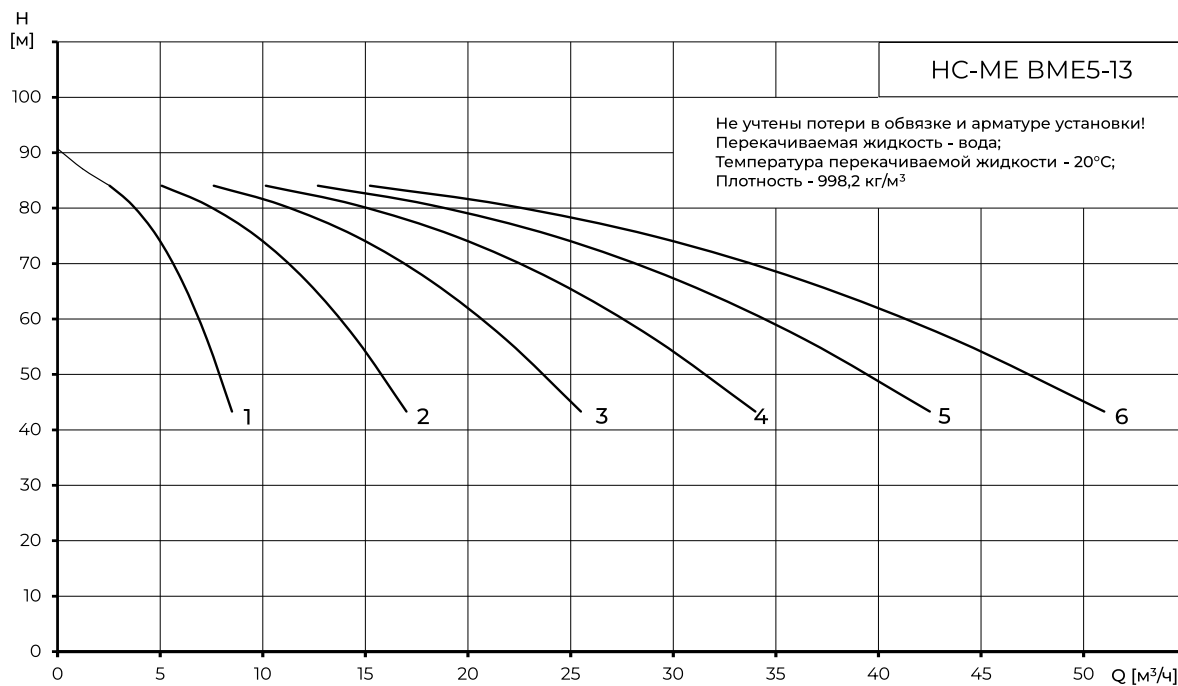


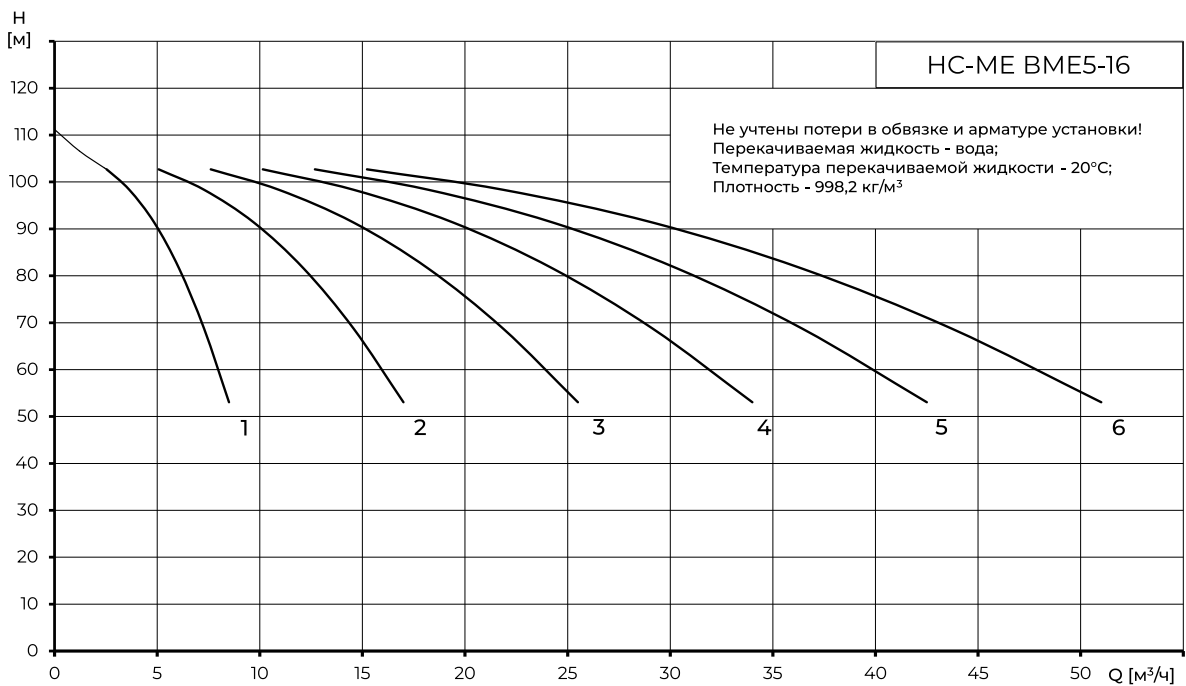
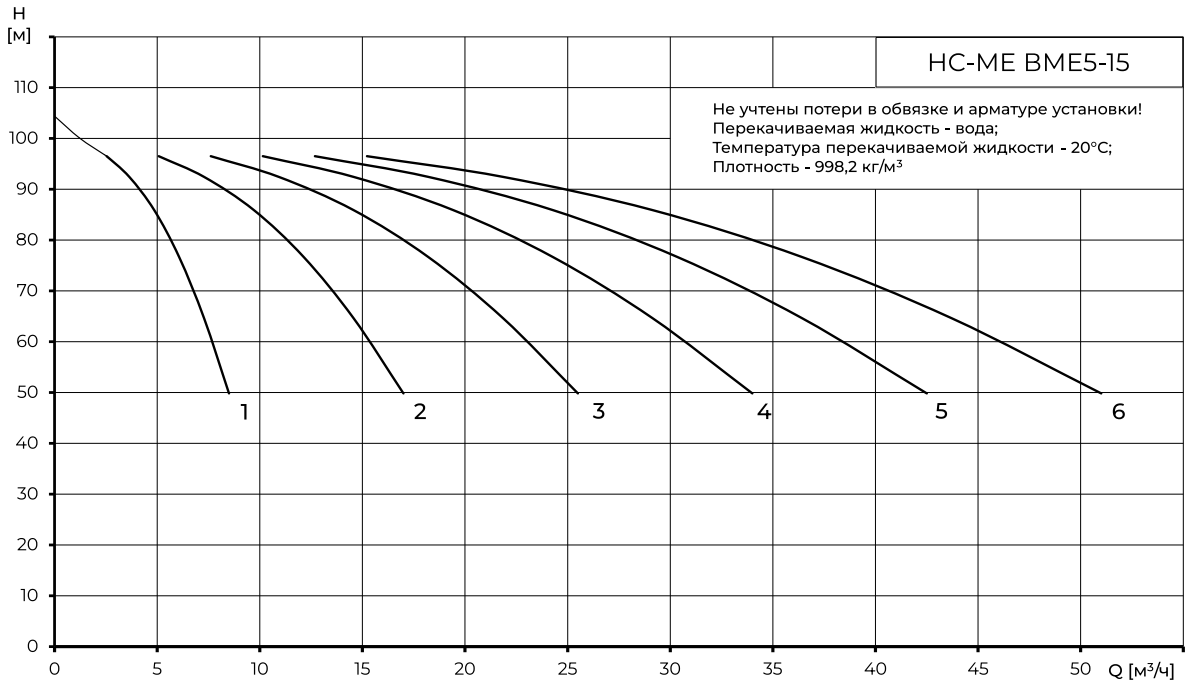


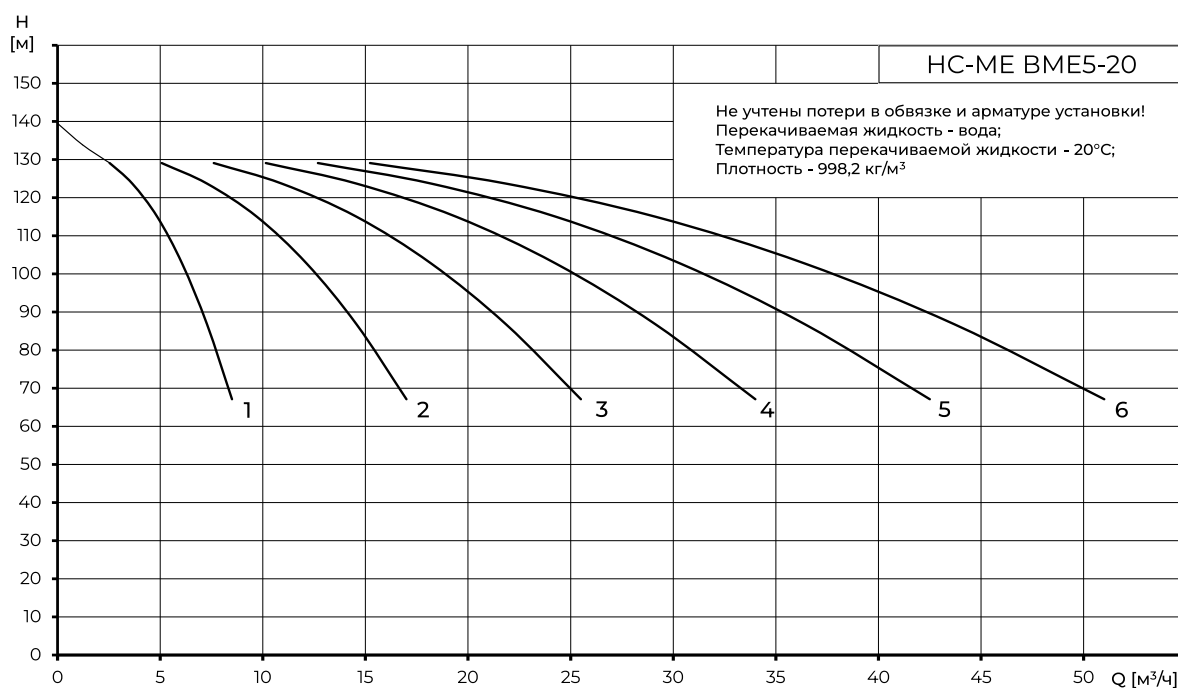
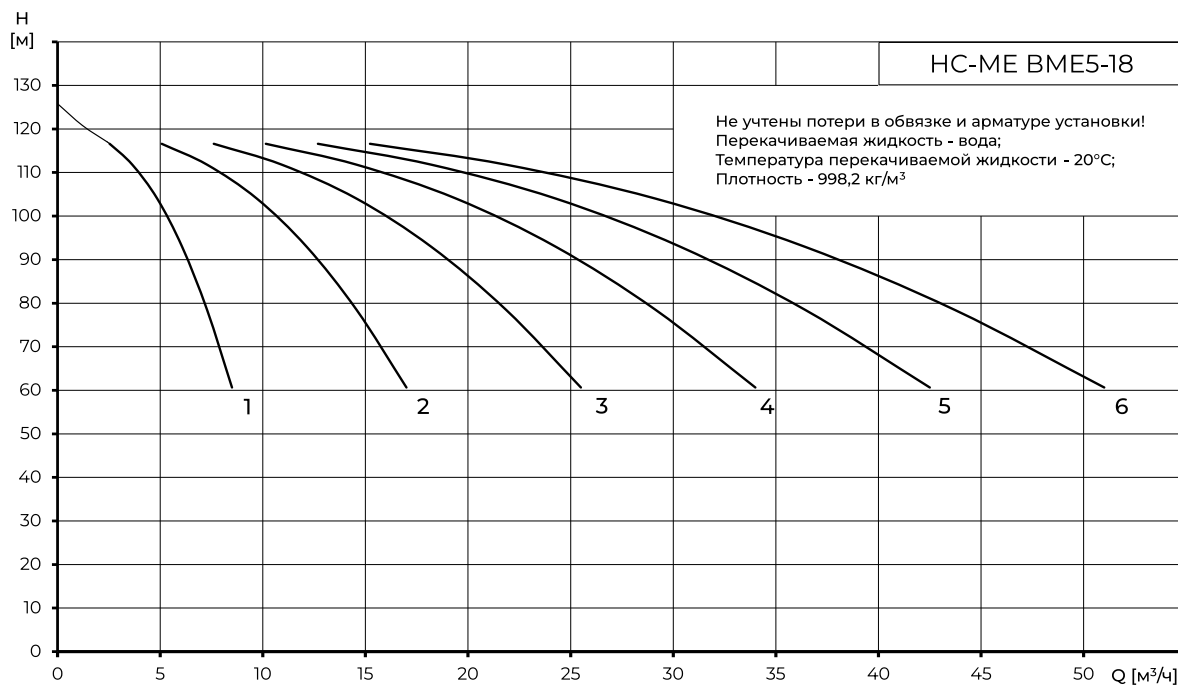


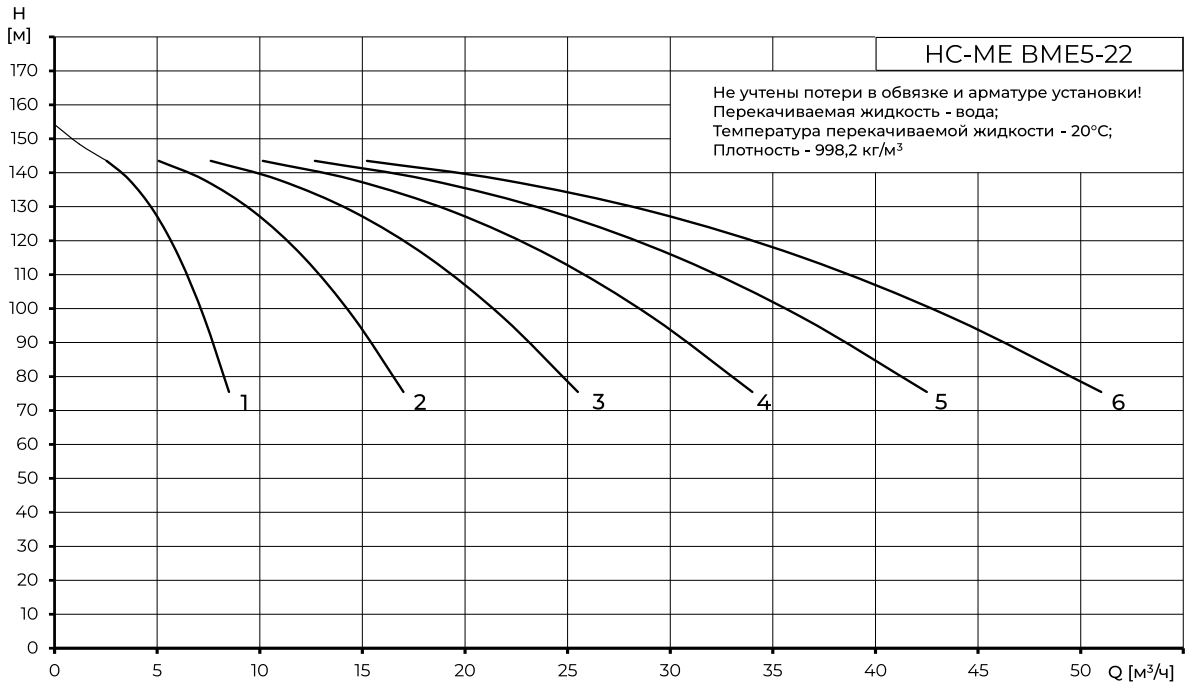




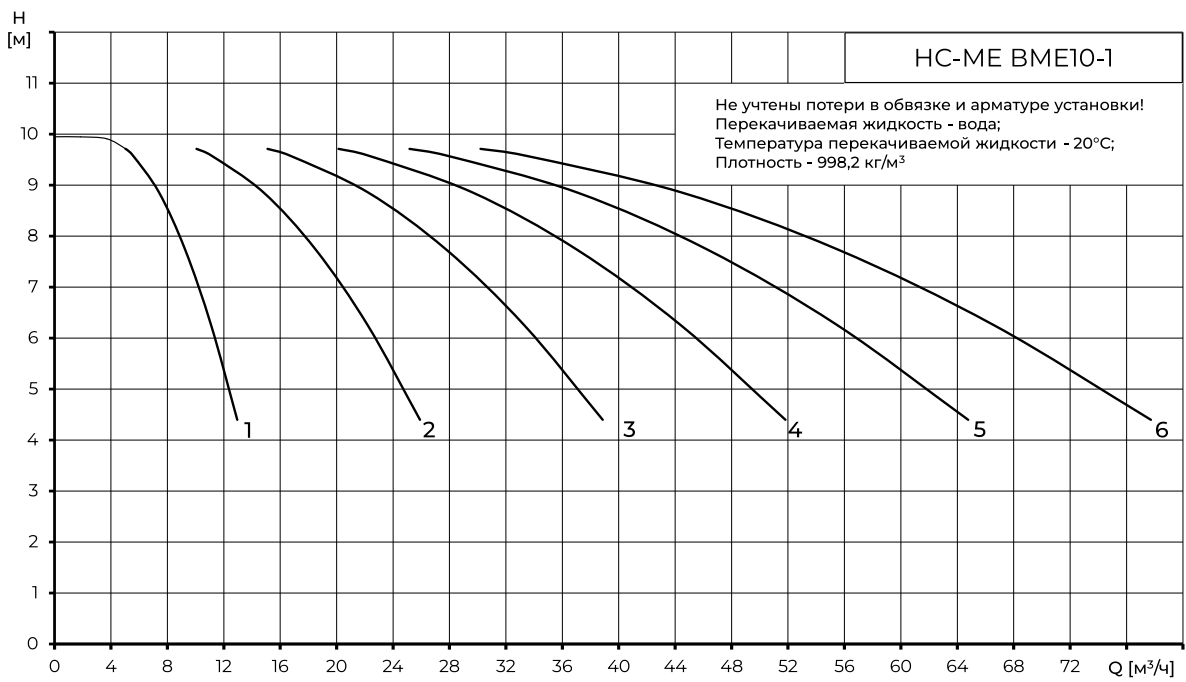


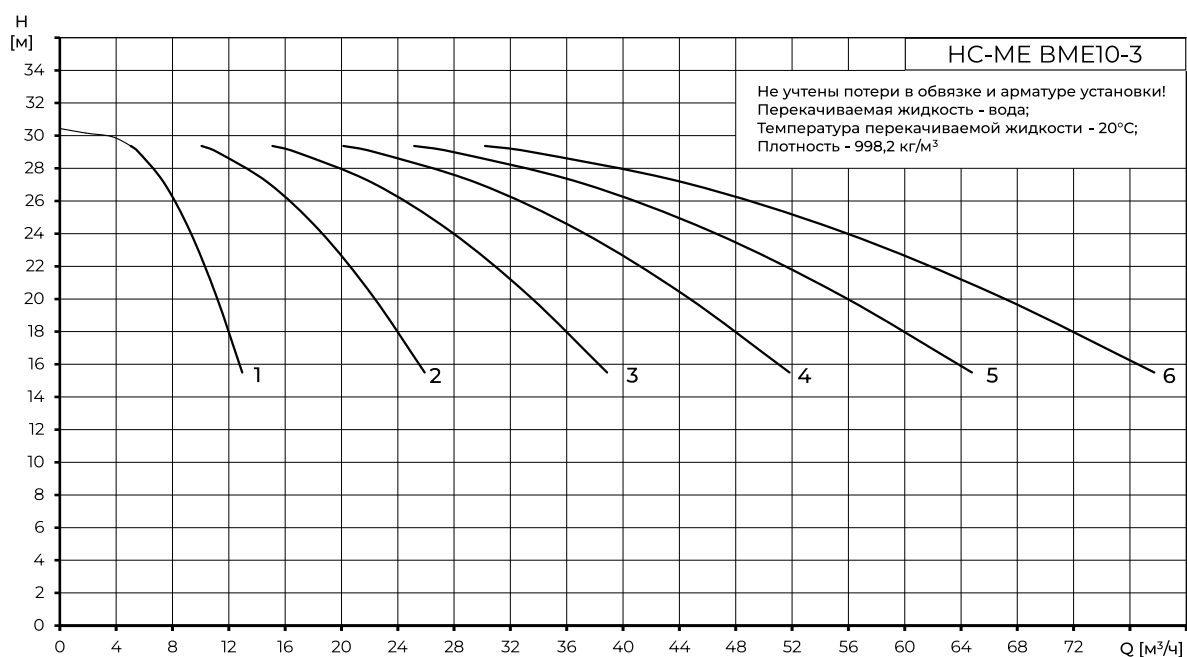
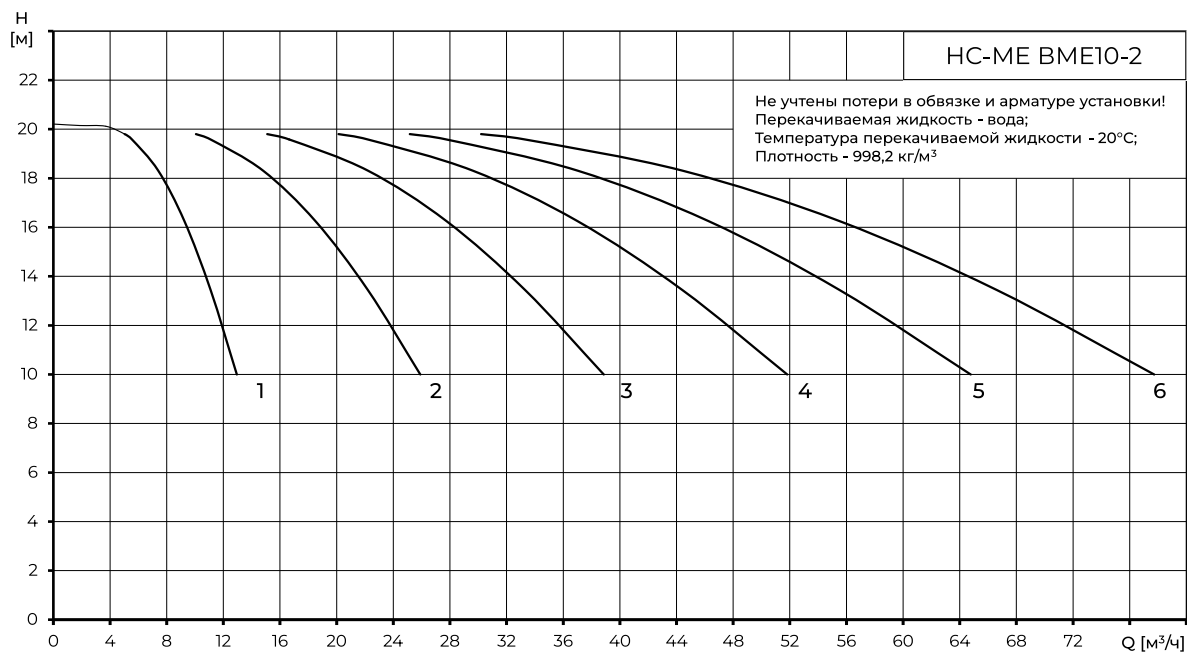


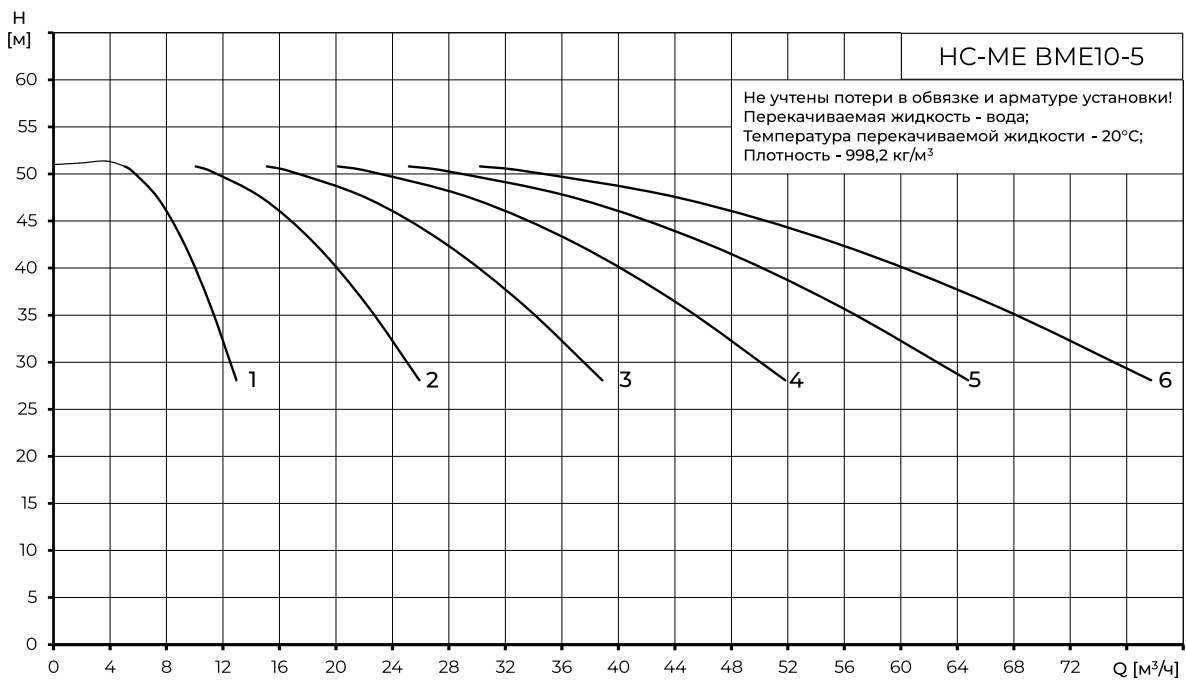
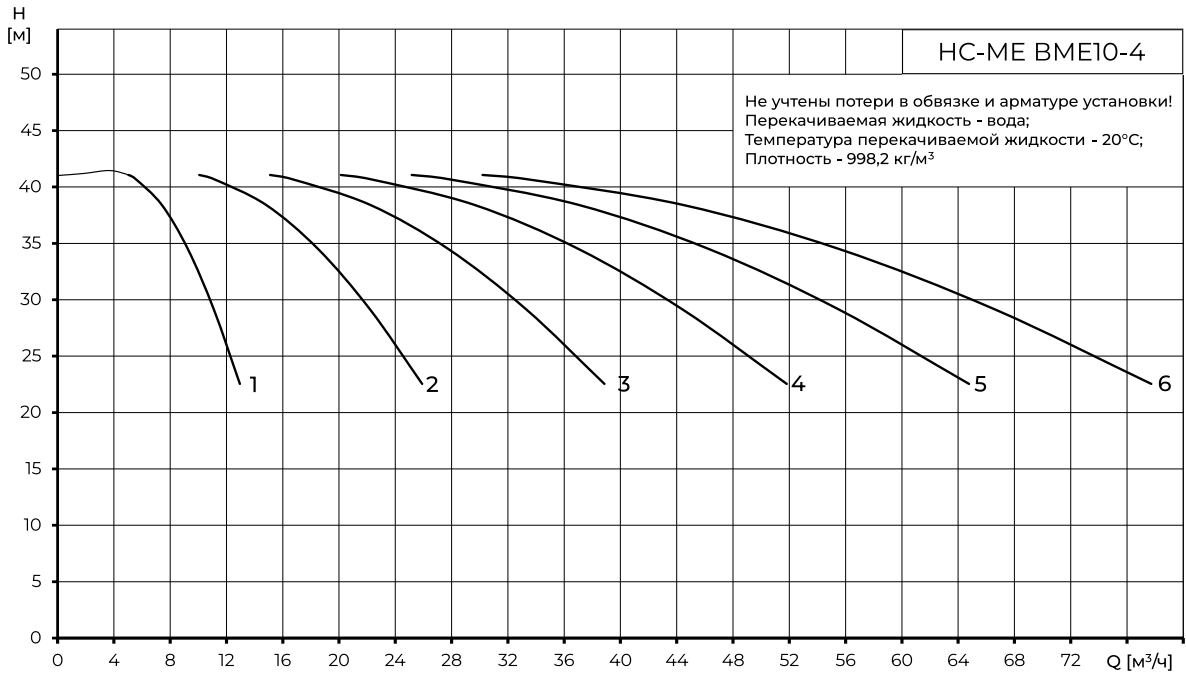


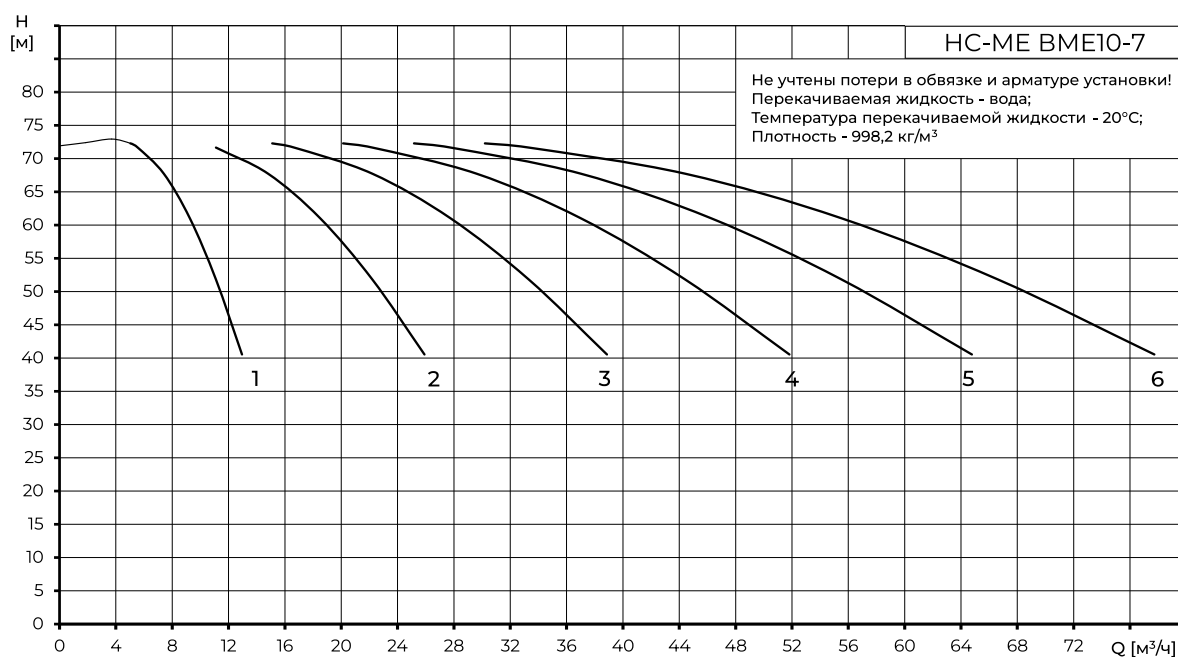
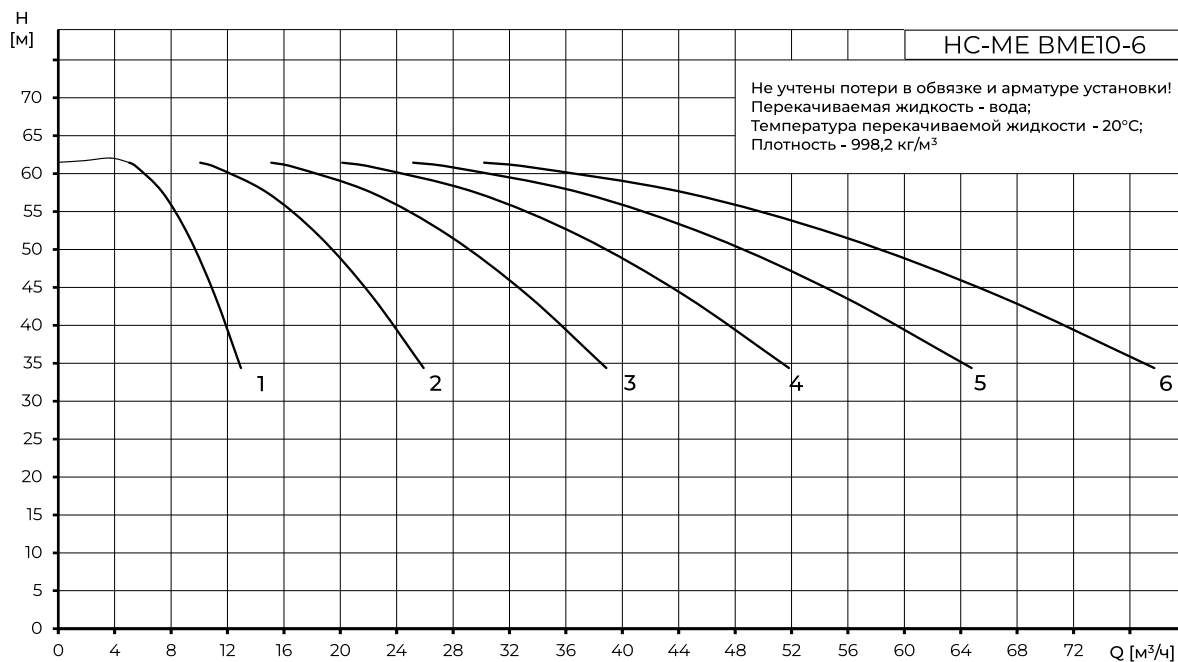


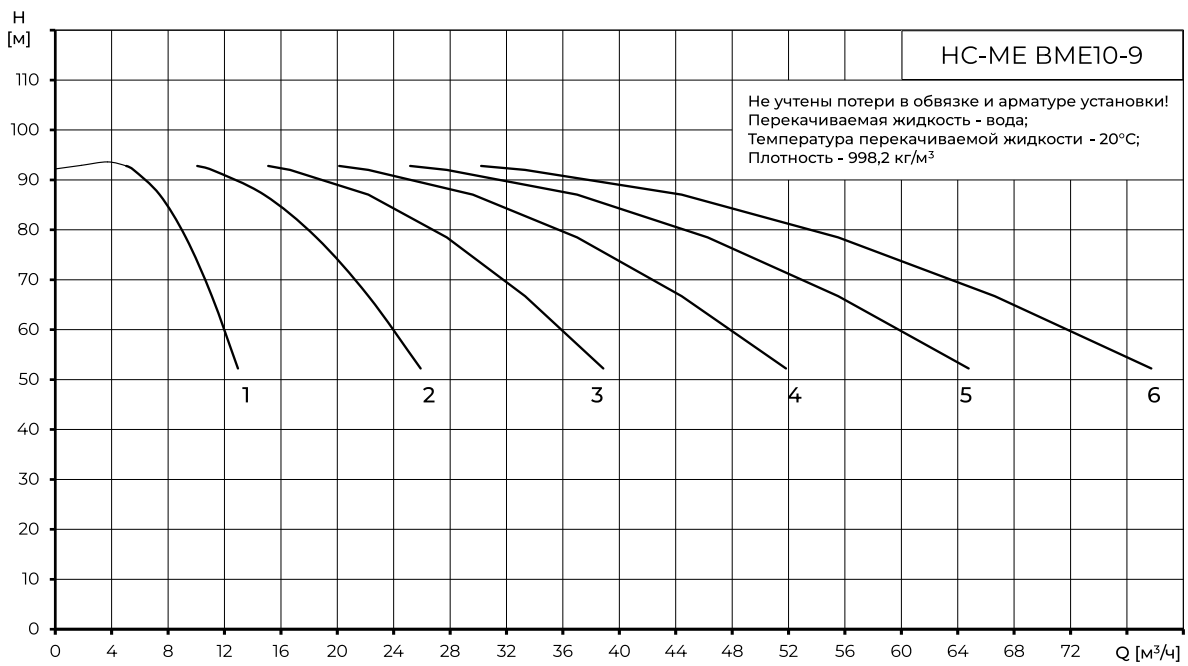
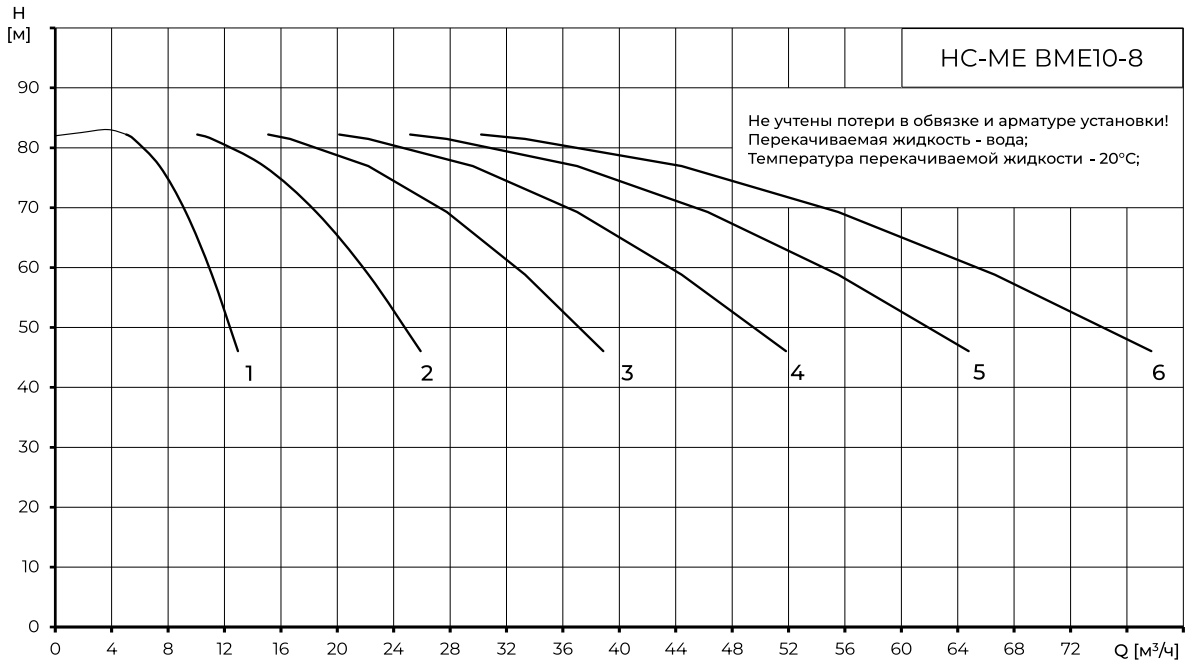
6.4. HC-ME BME 10

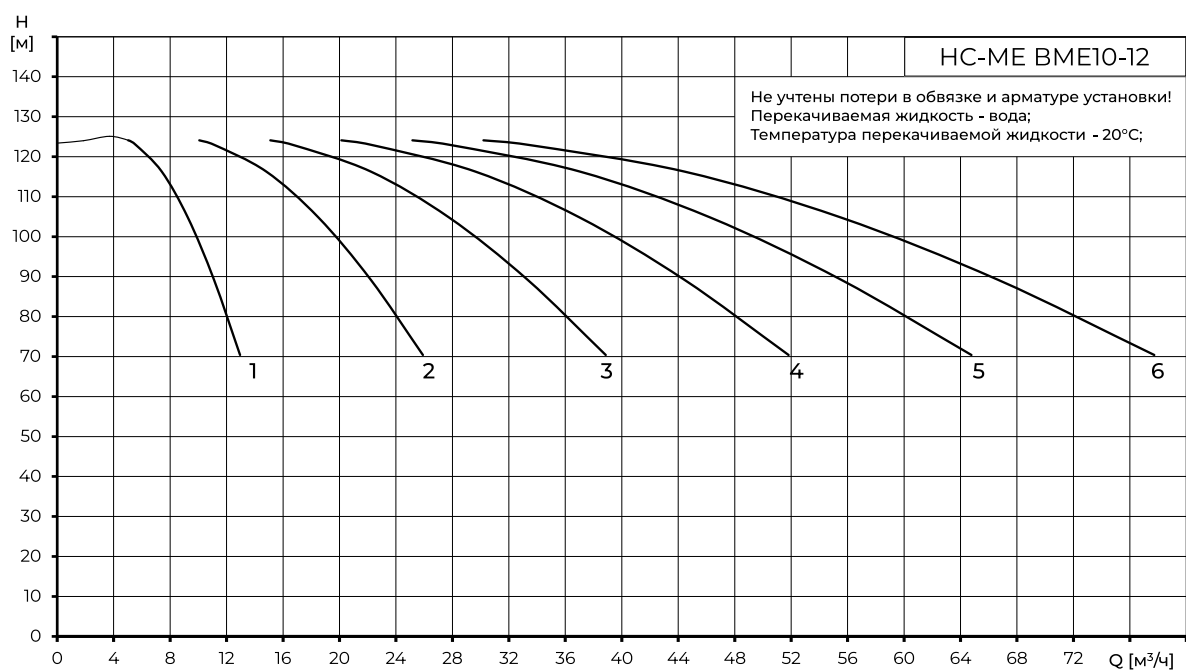
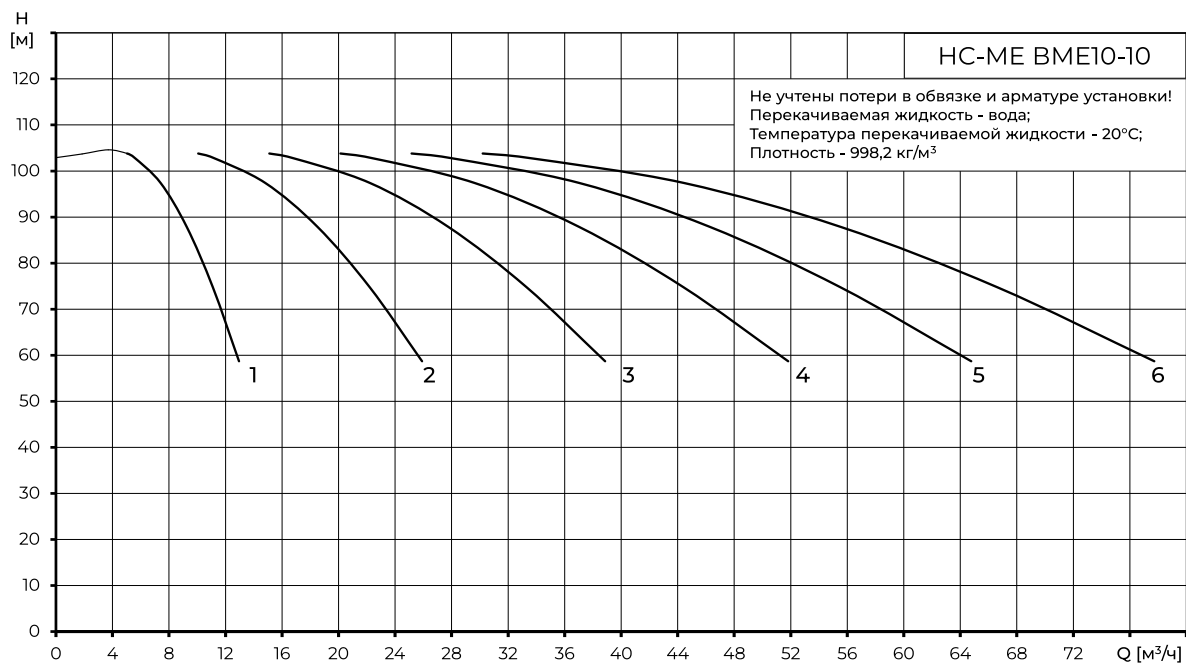


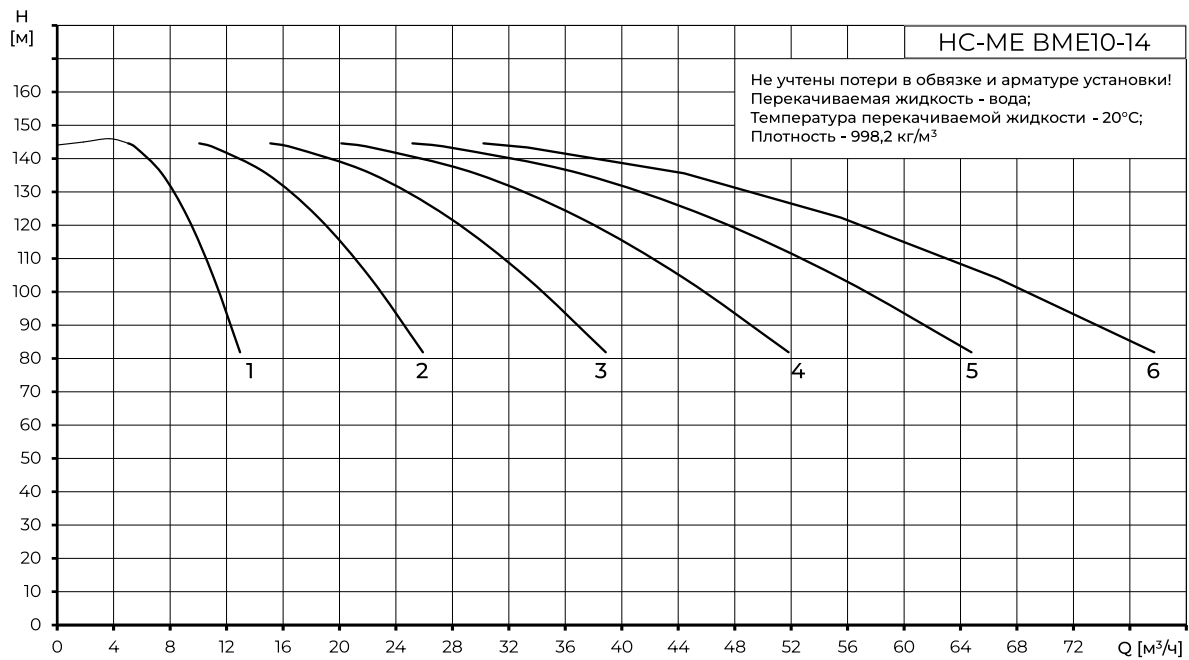




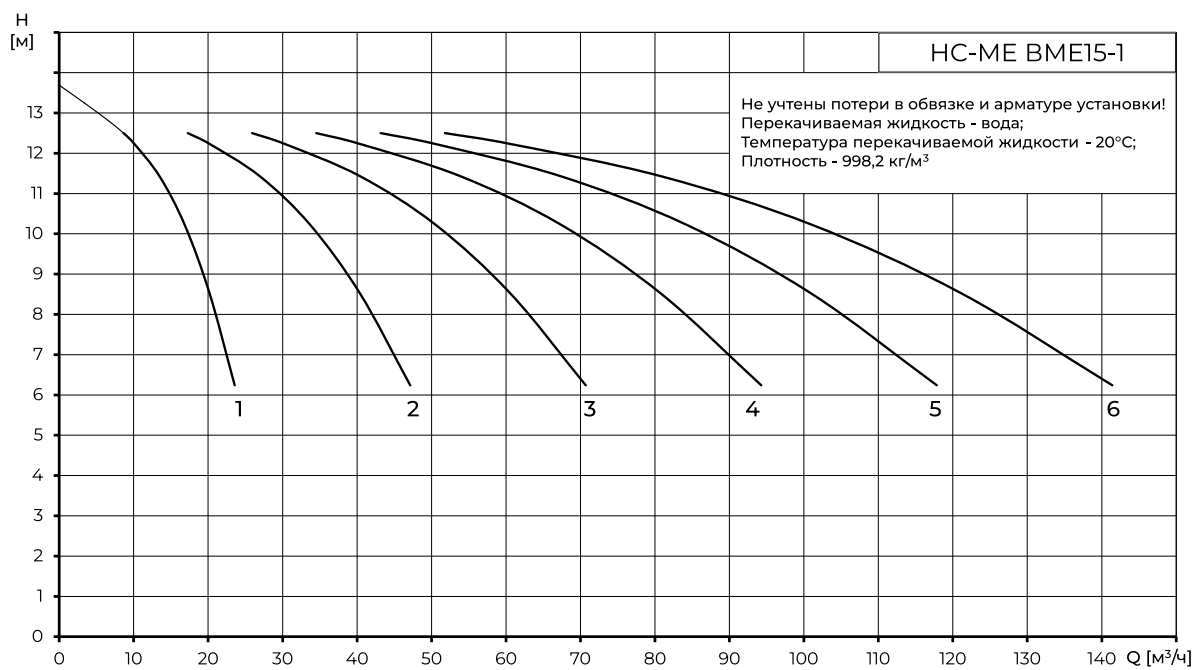


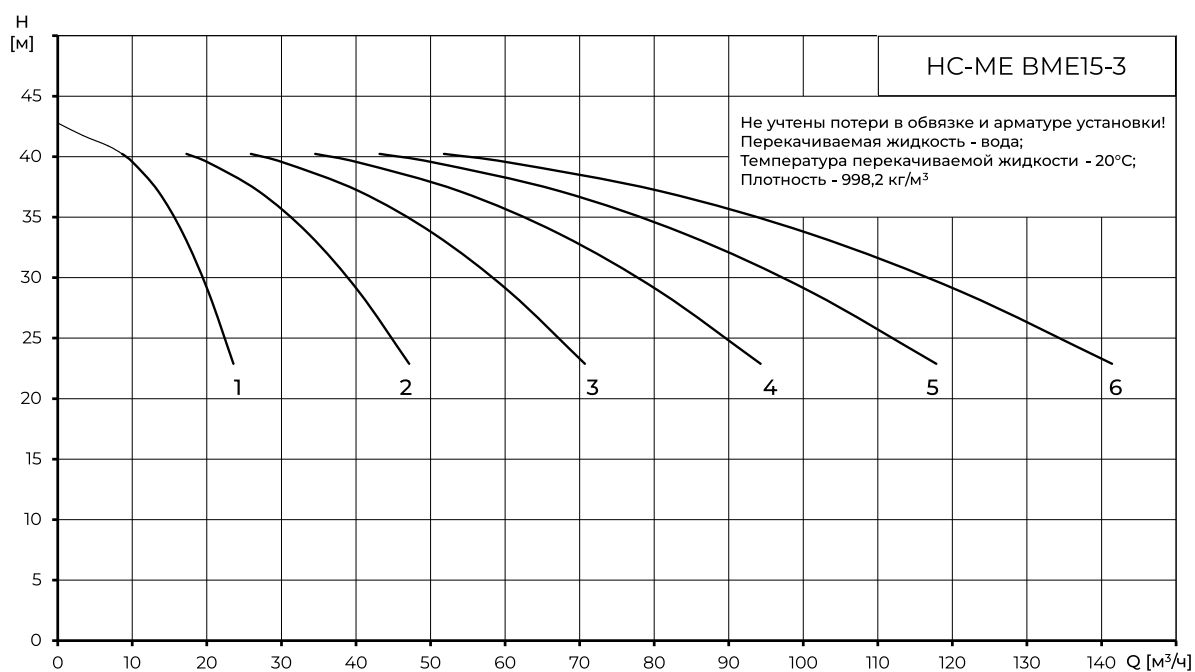
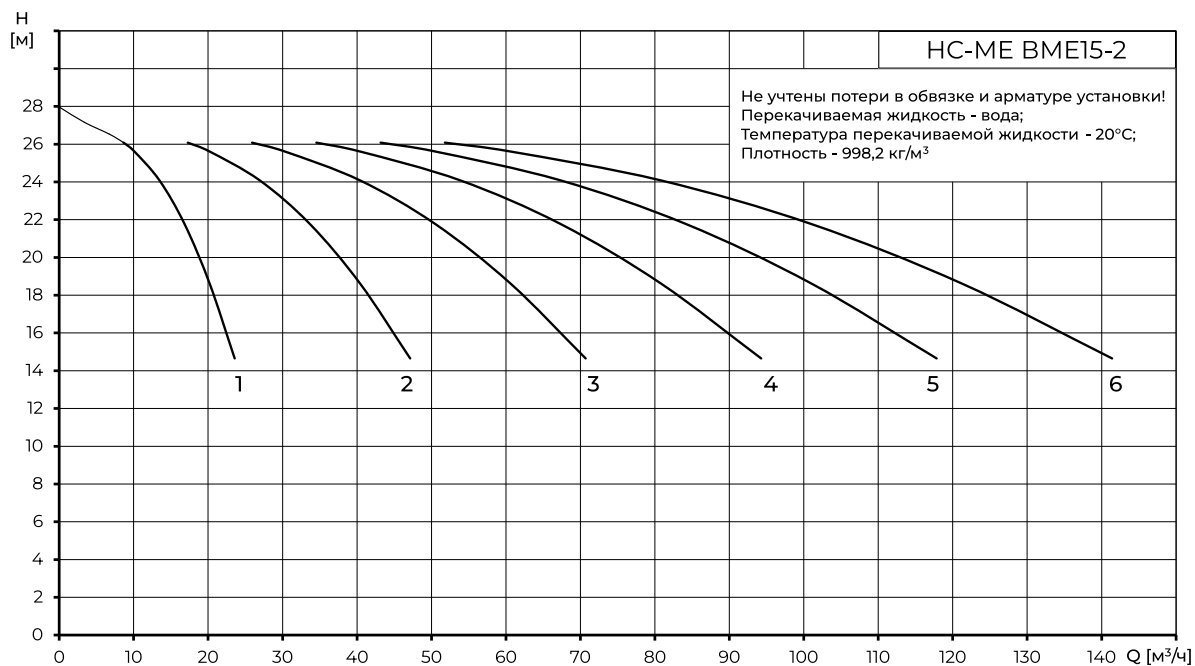


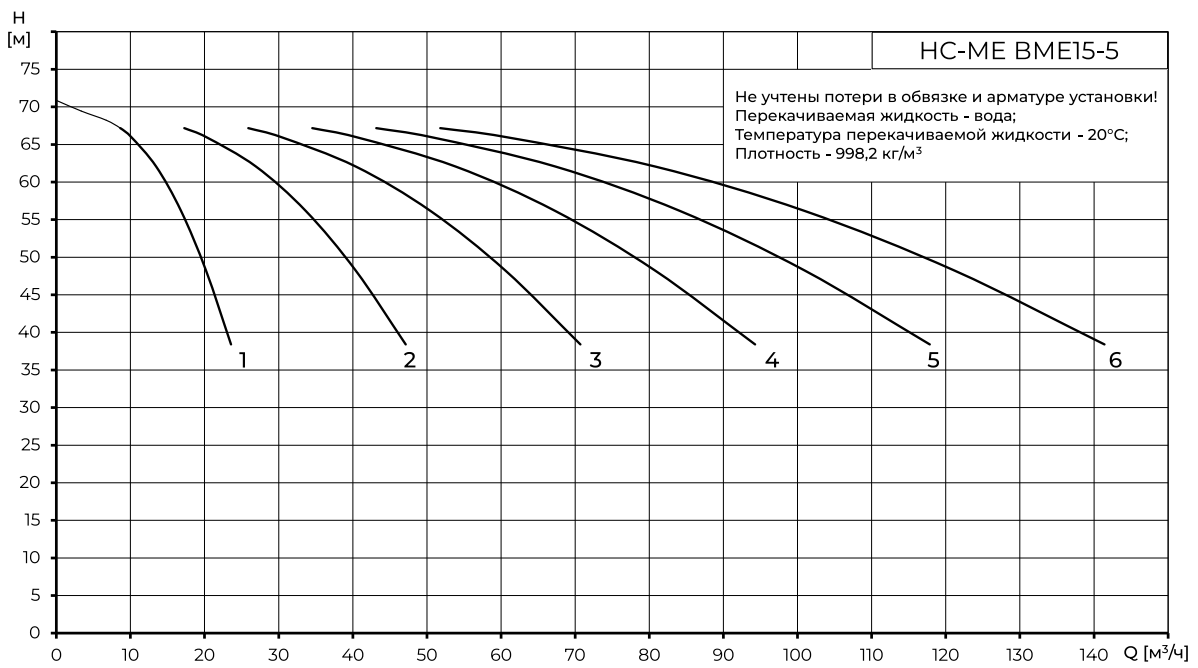
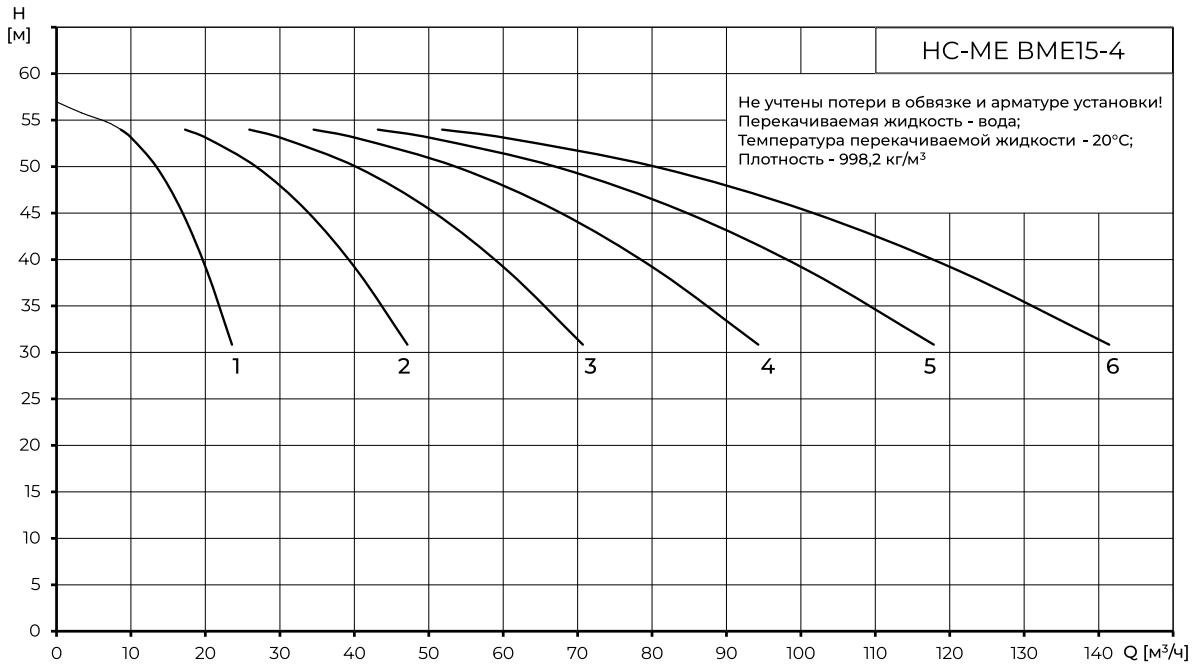


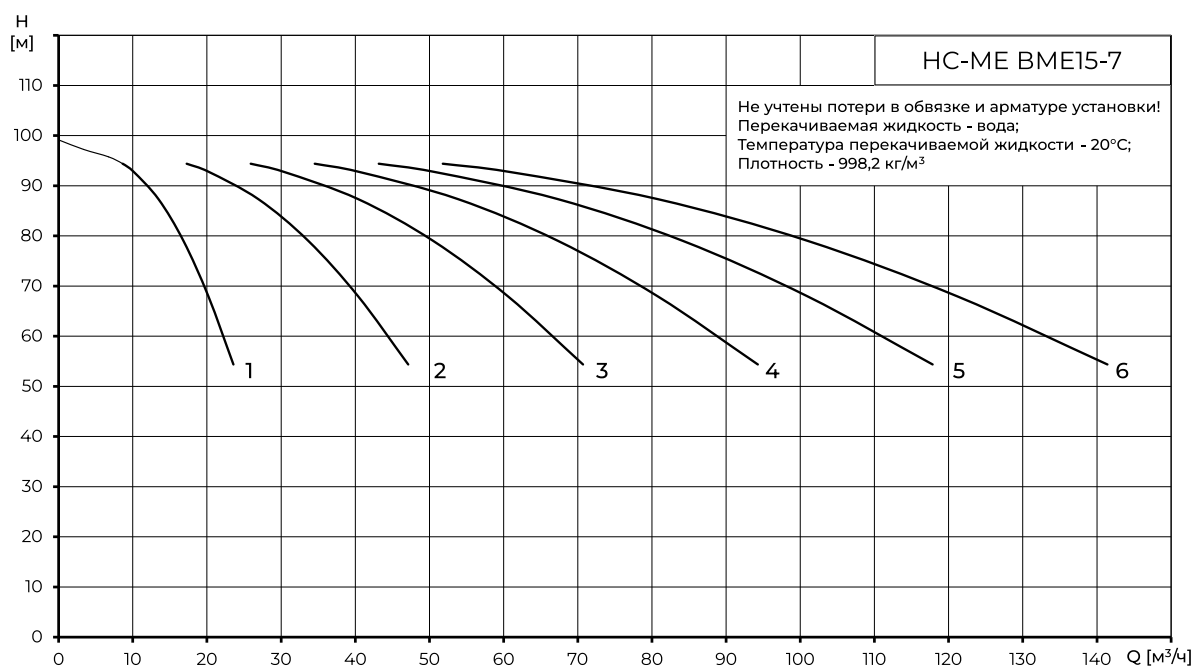
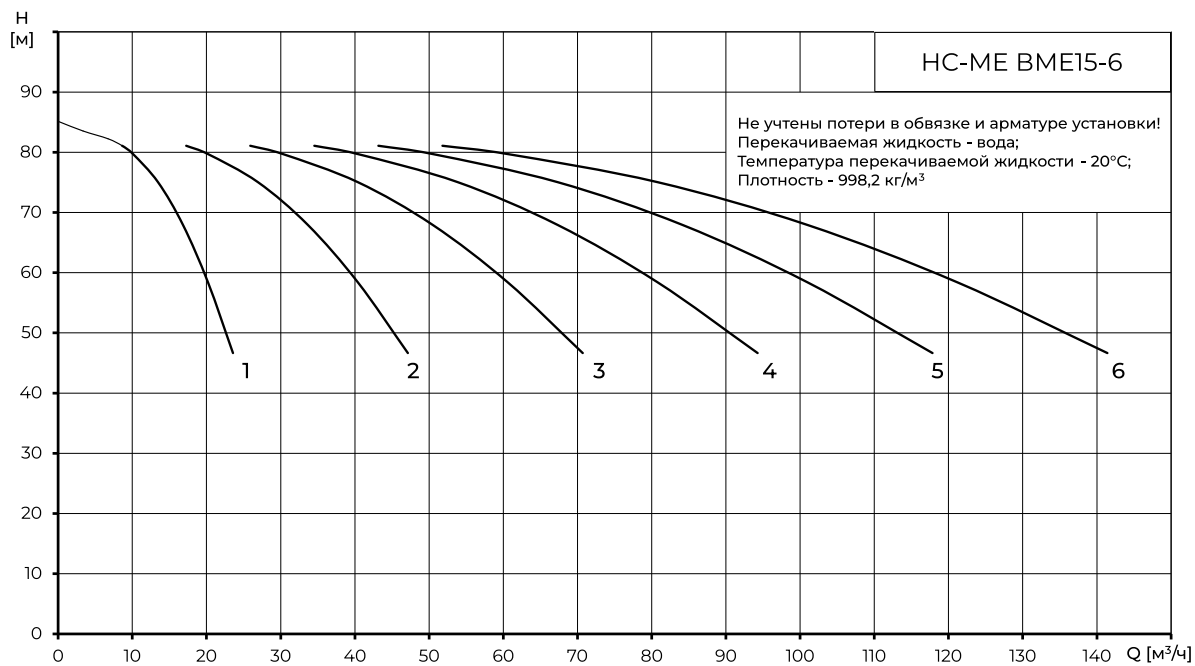


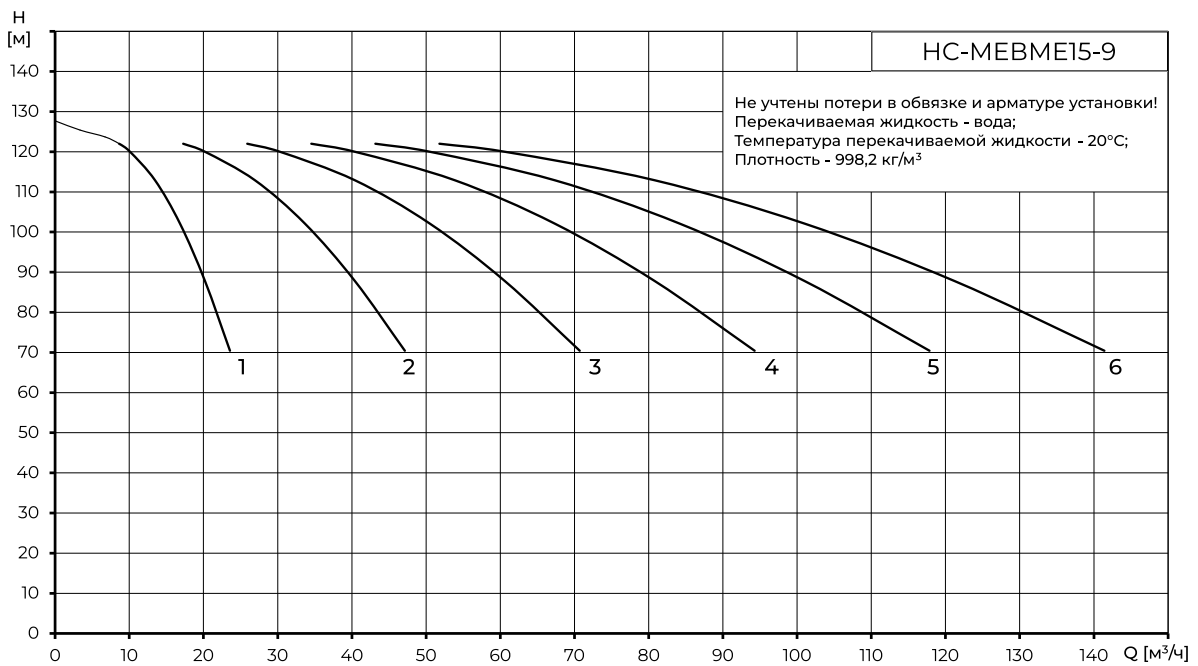
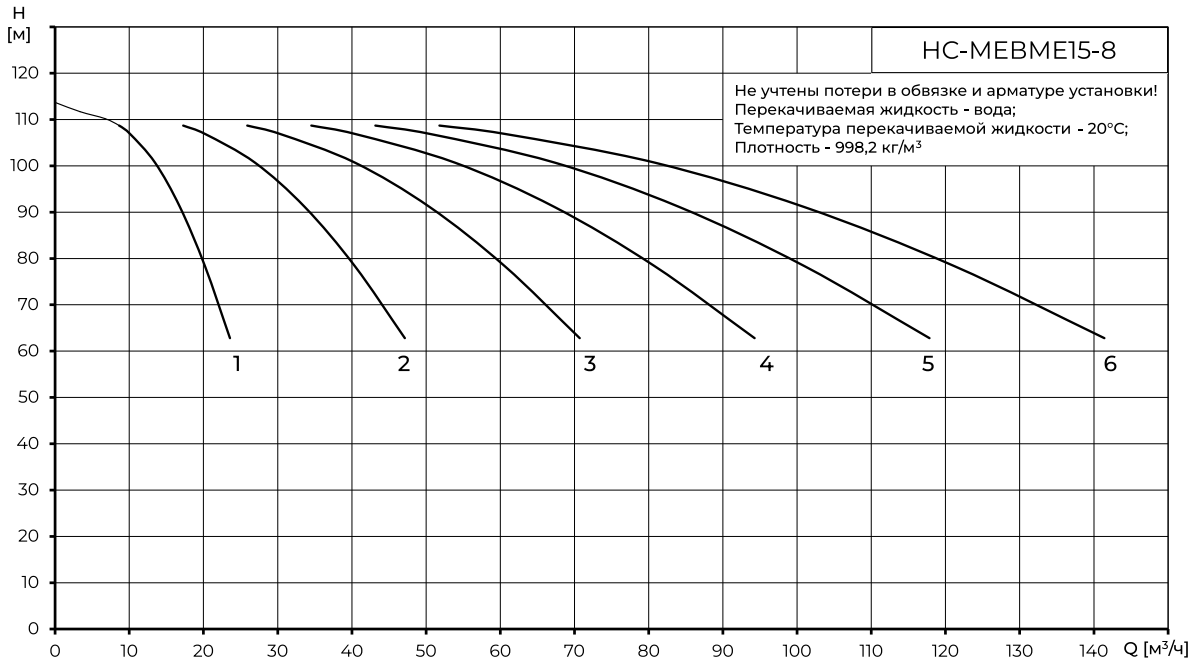
6.5. HC-ME BME 15

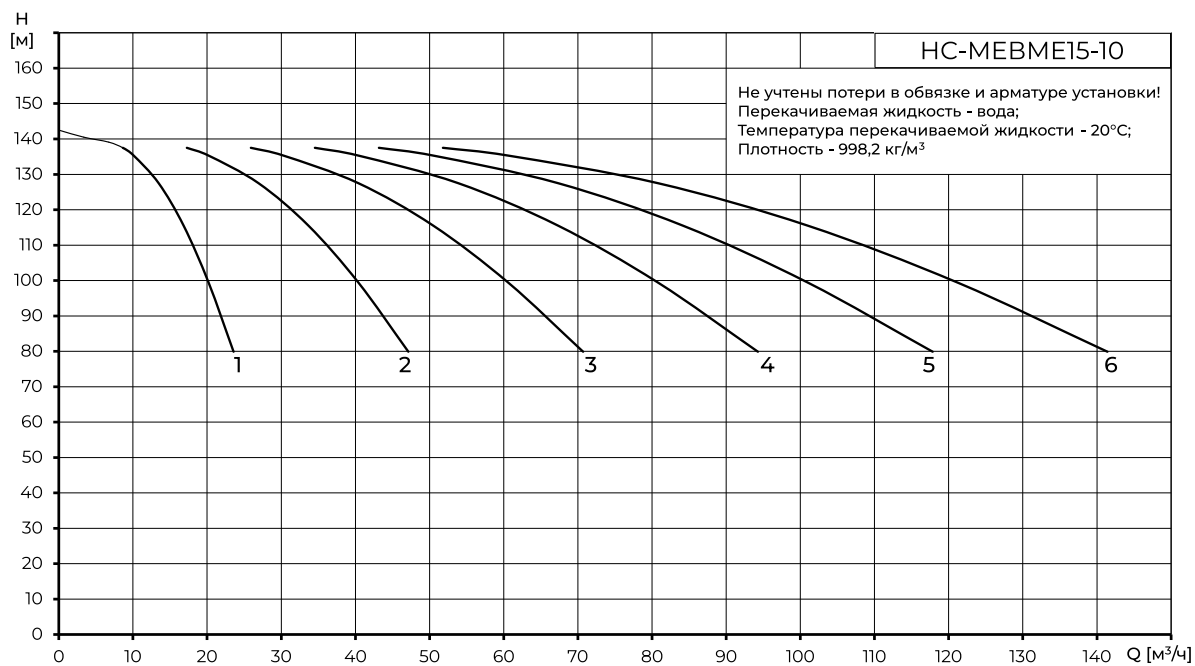




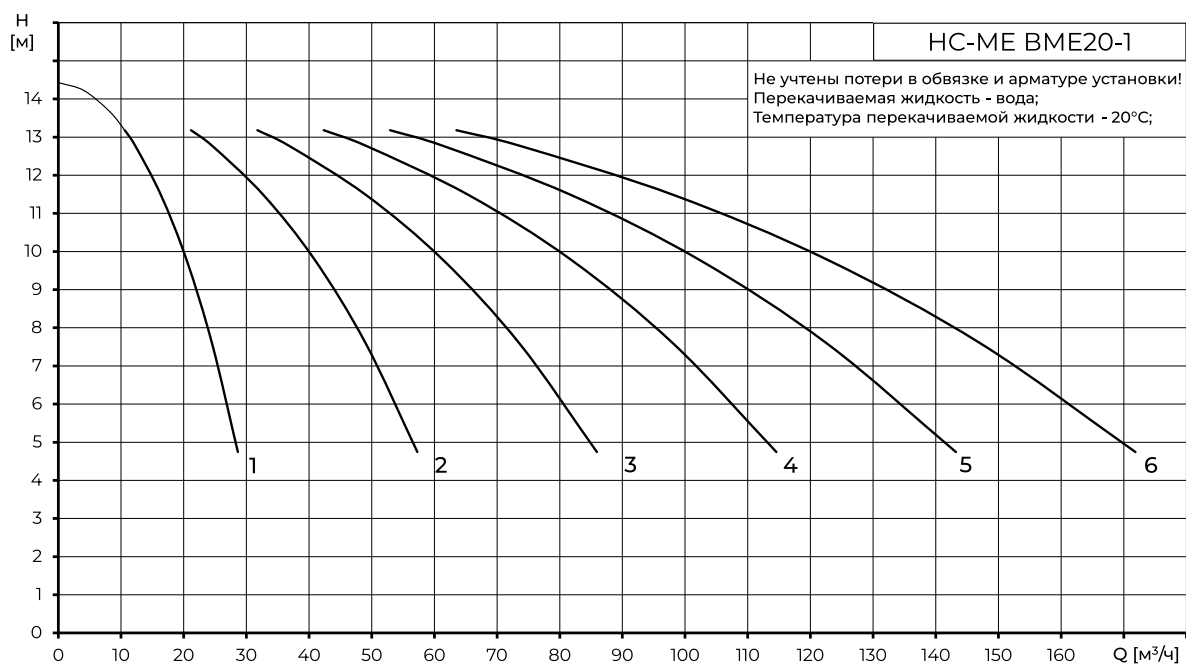


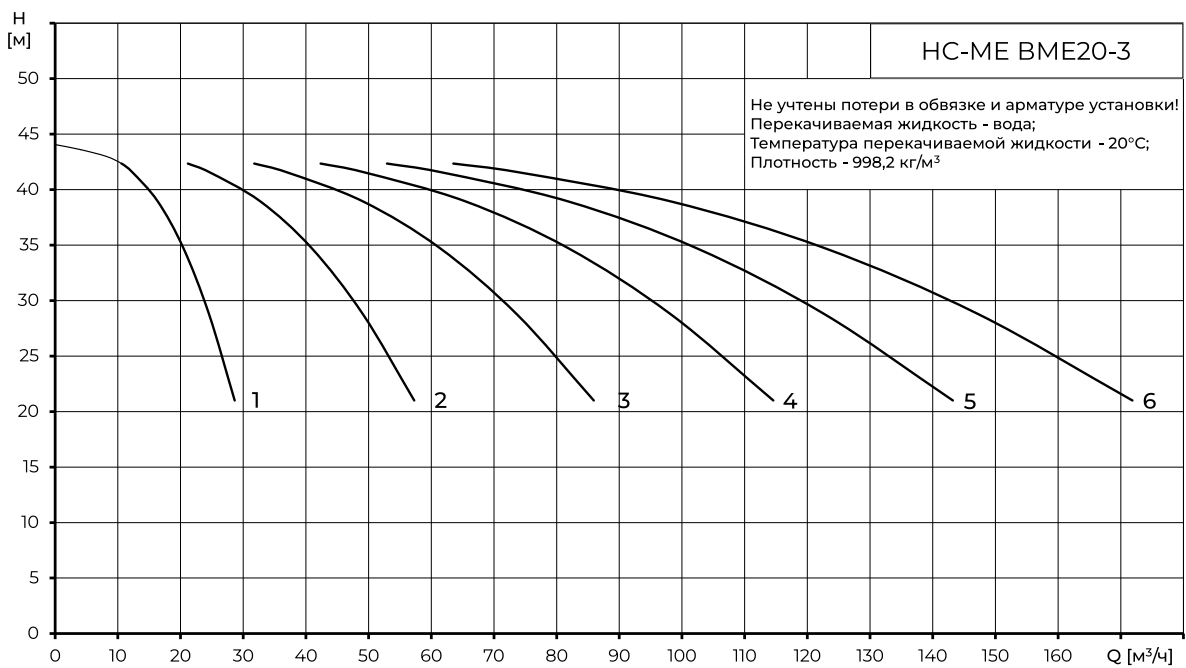
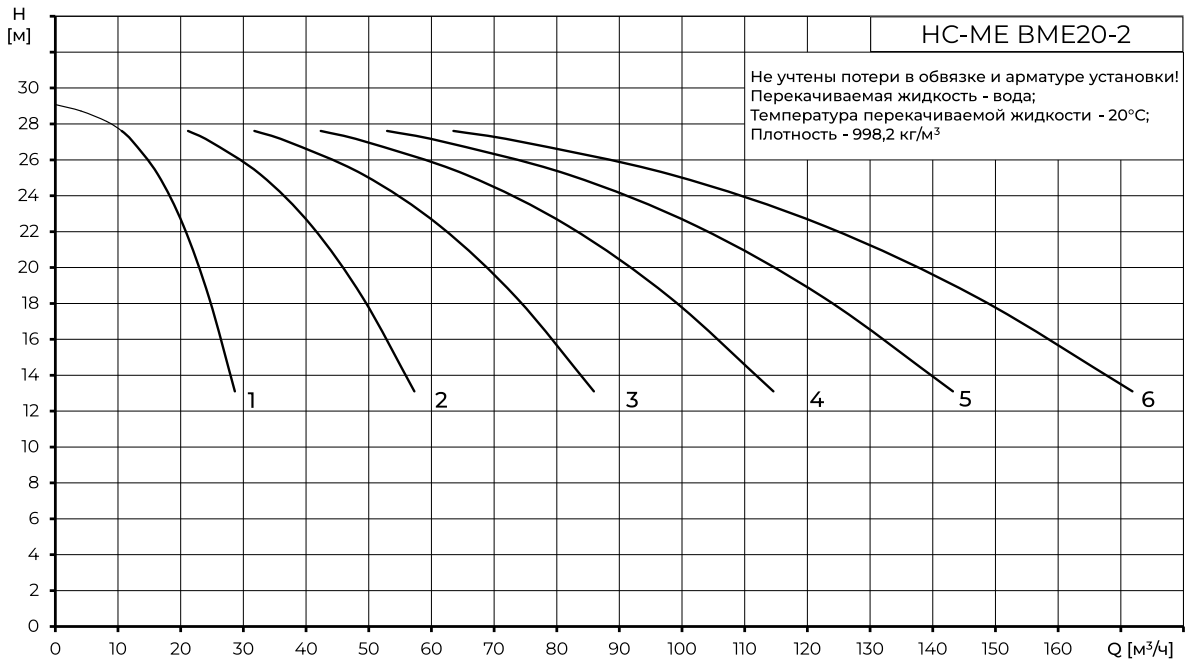


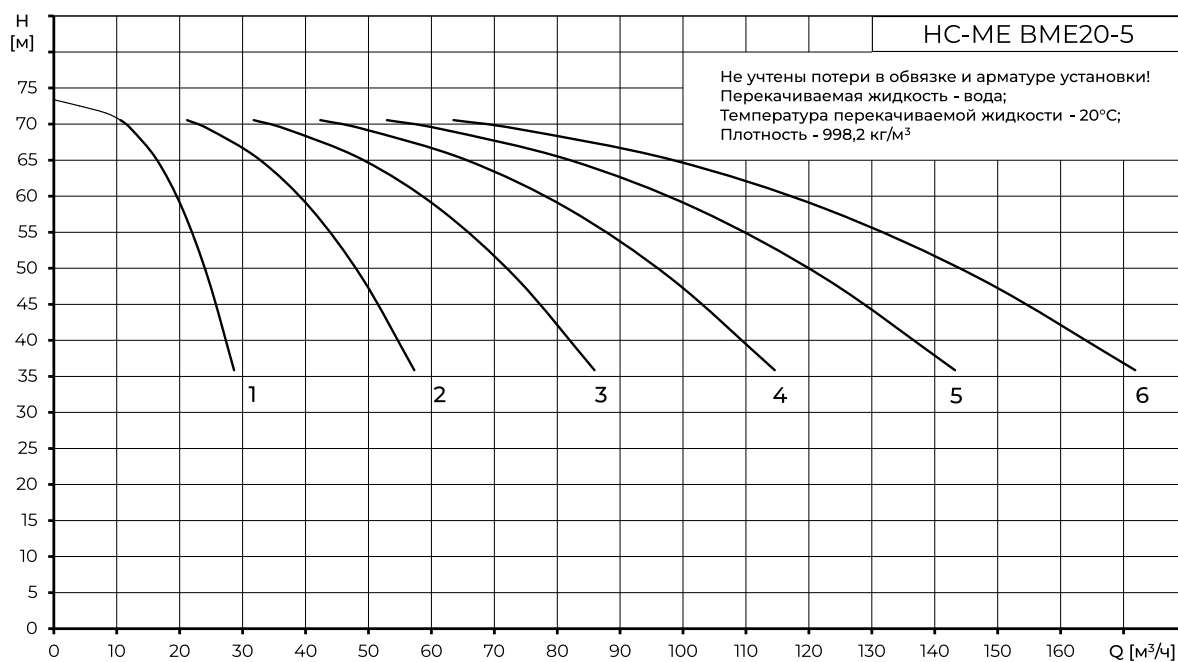
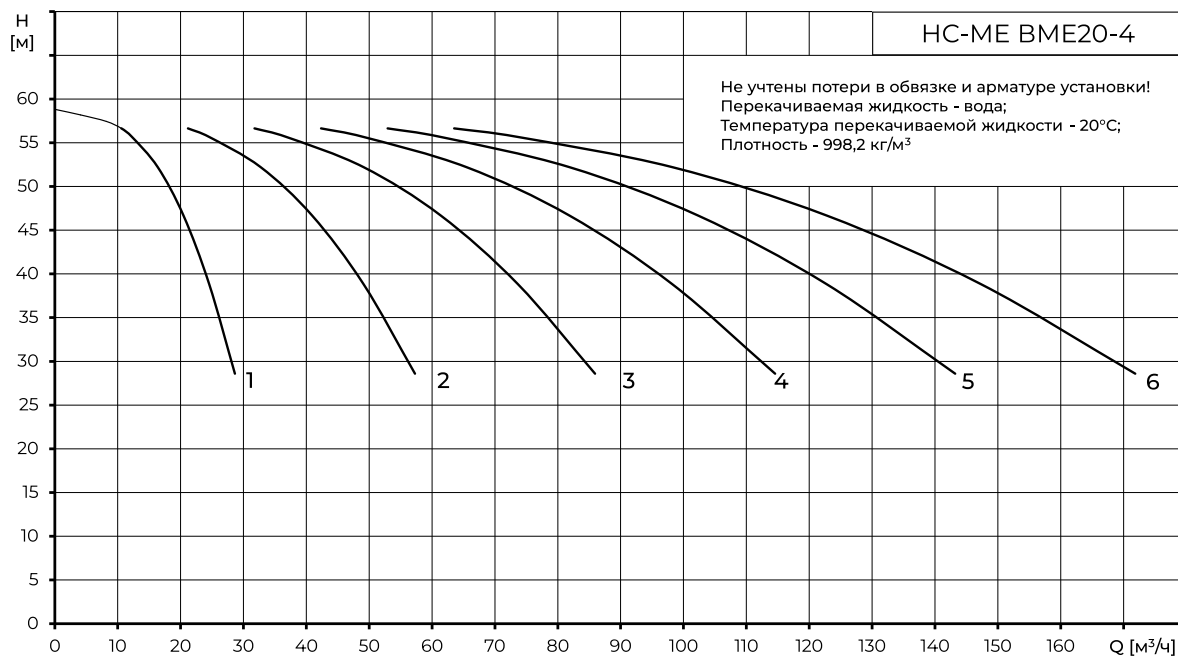


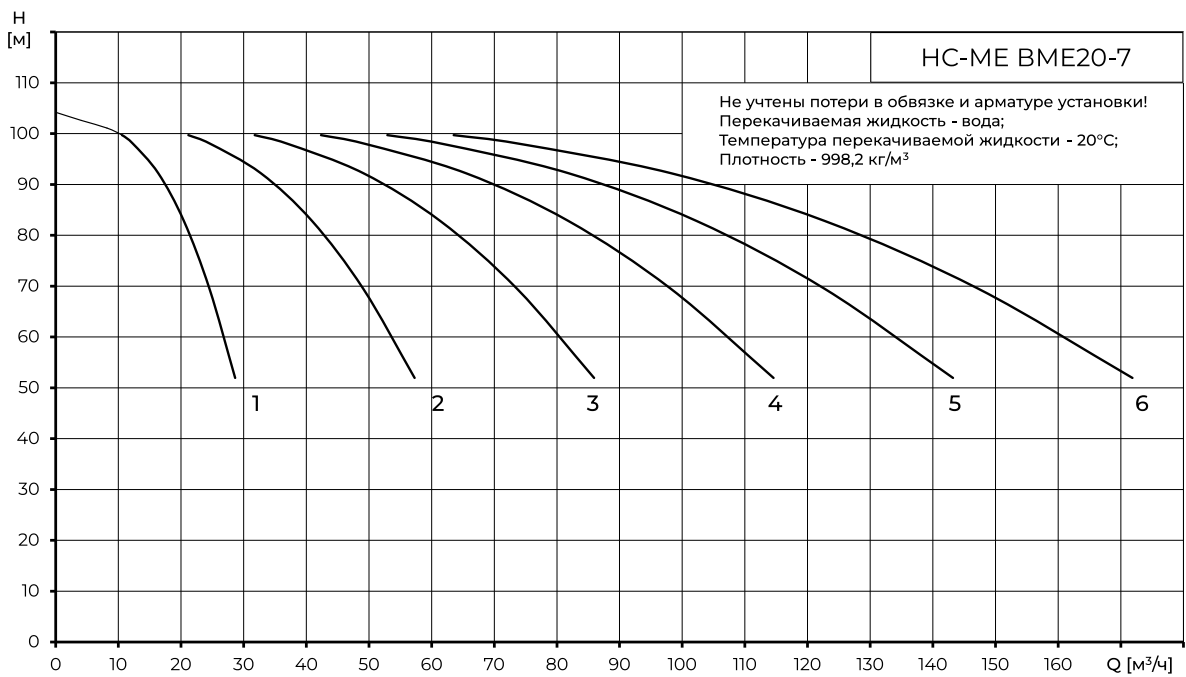
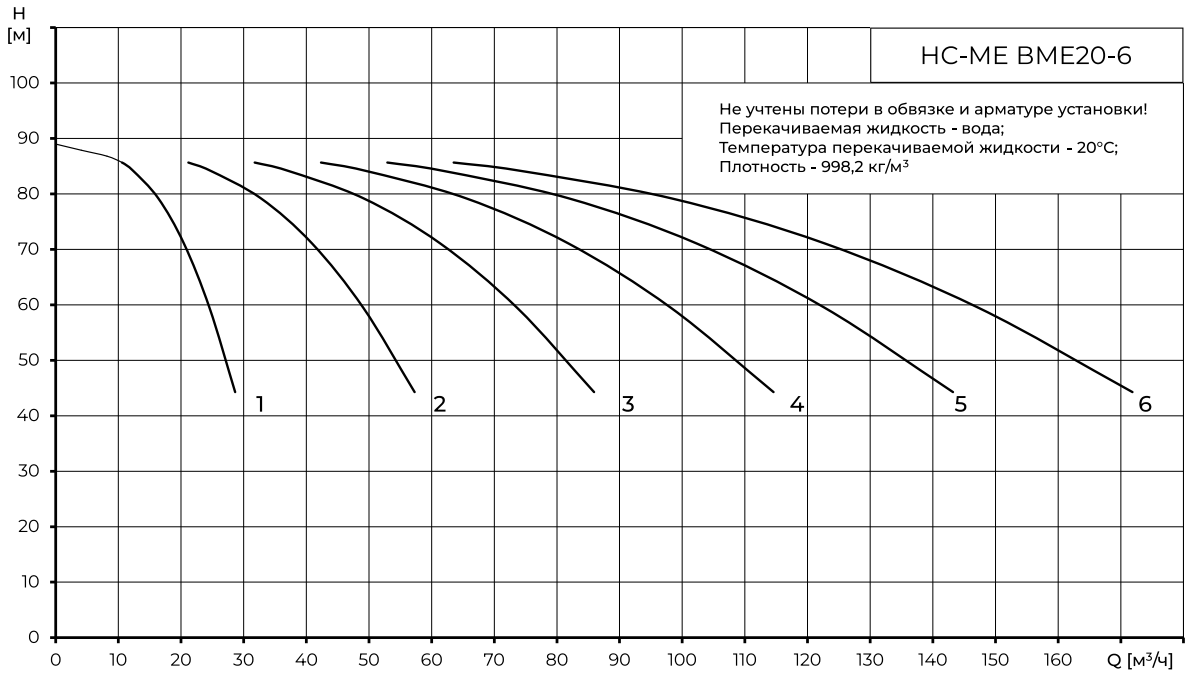


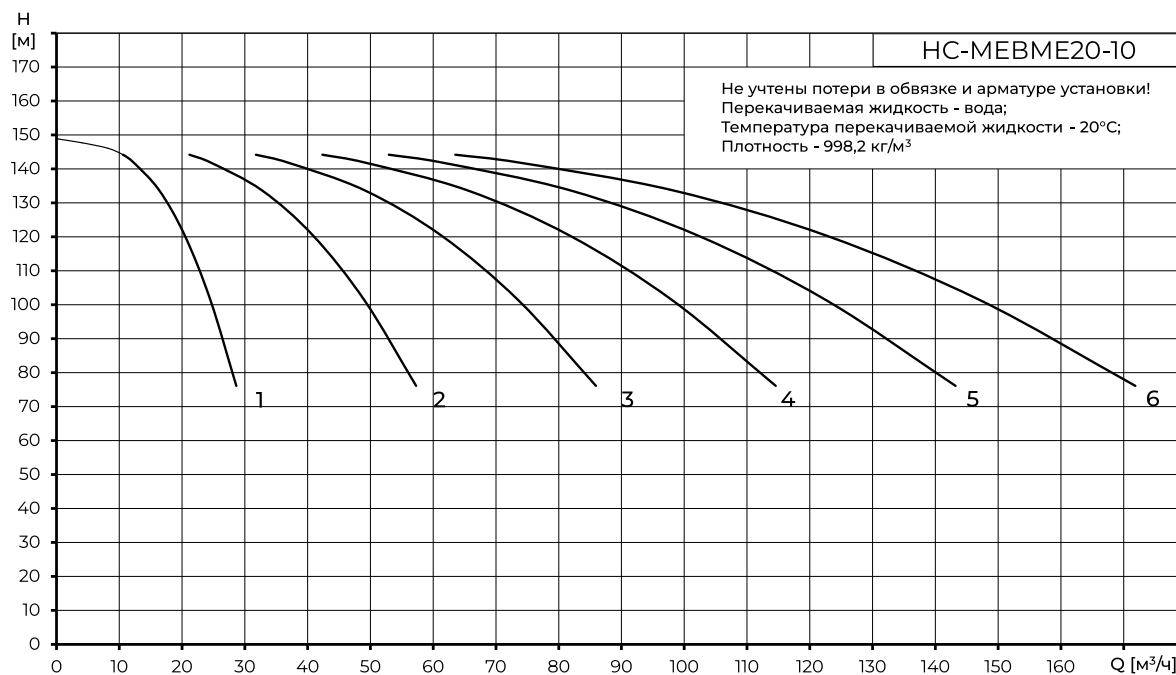
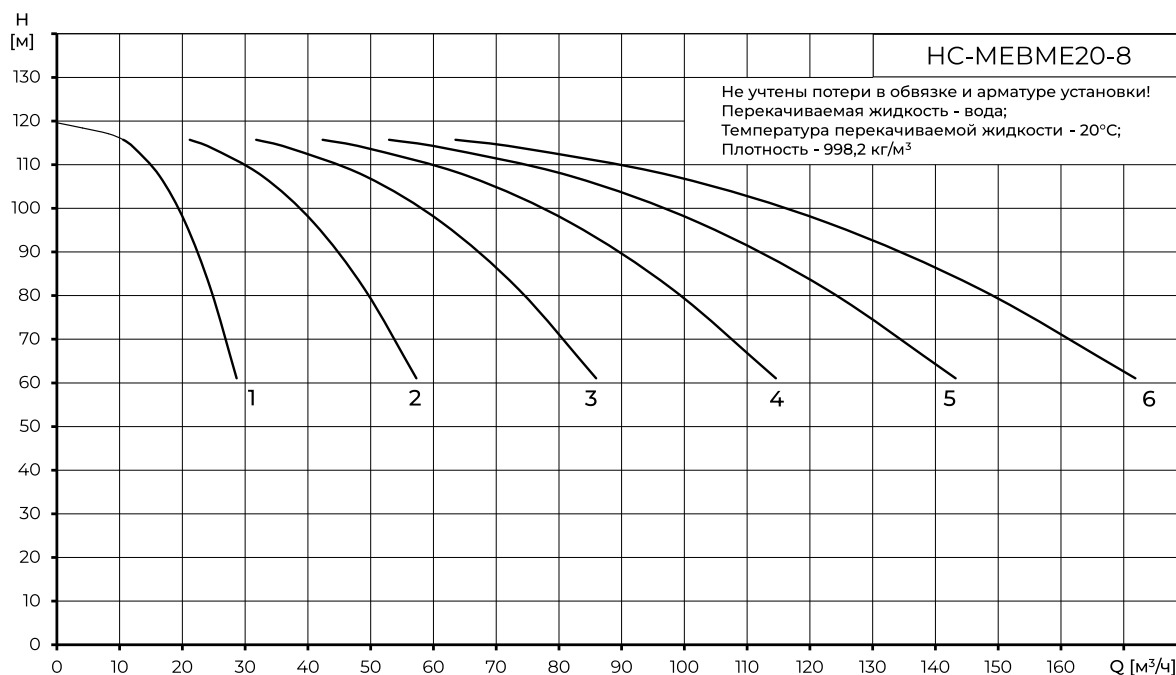
6.6. HC-ME BME 20



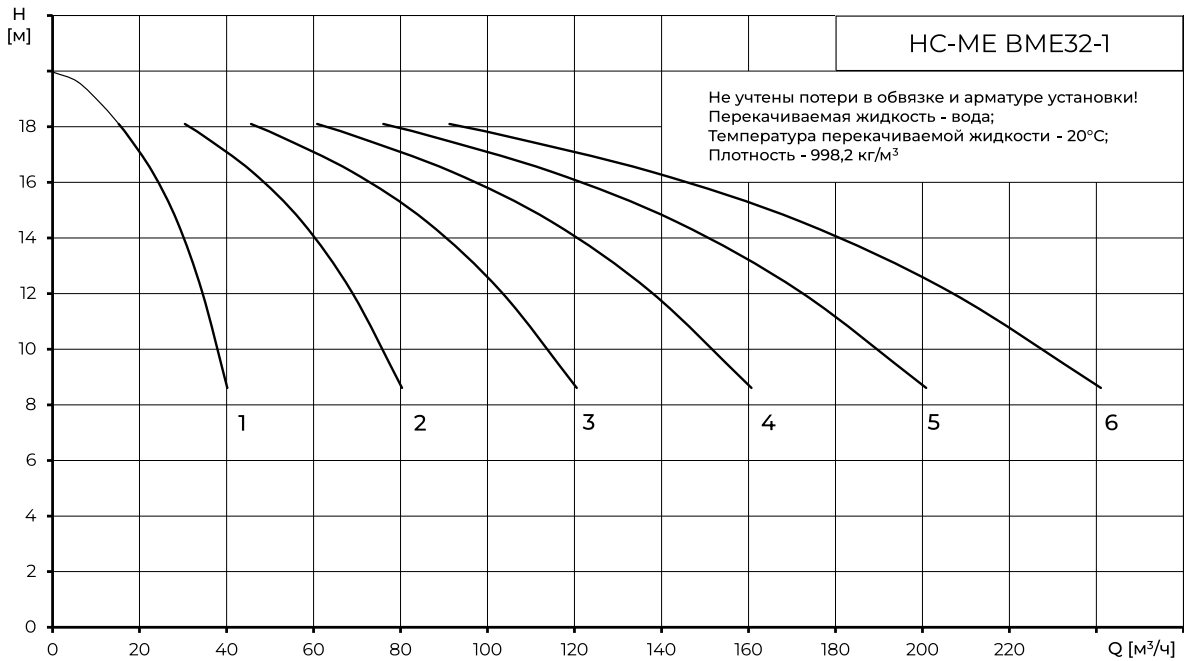
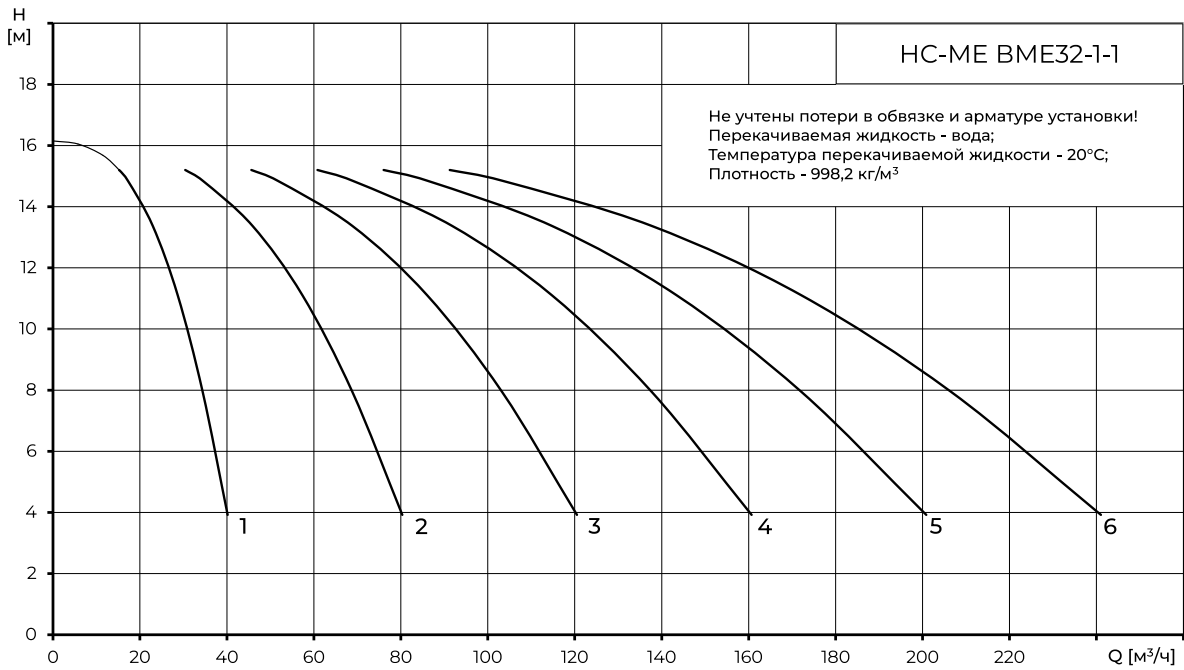


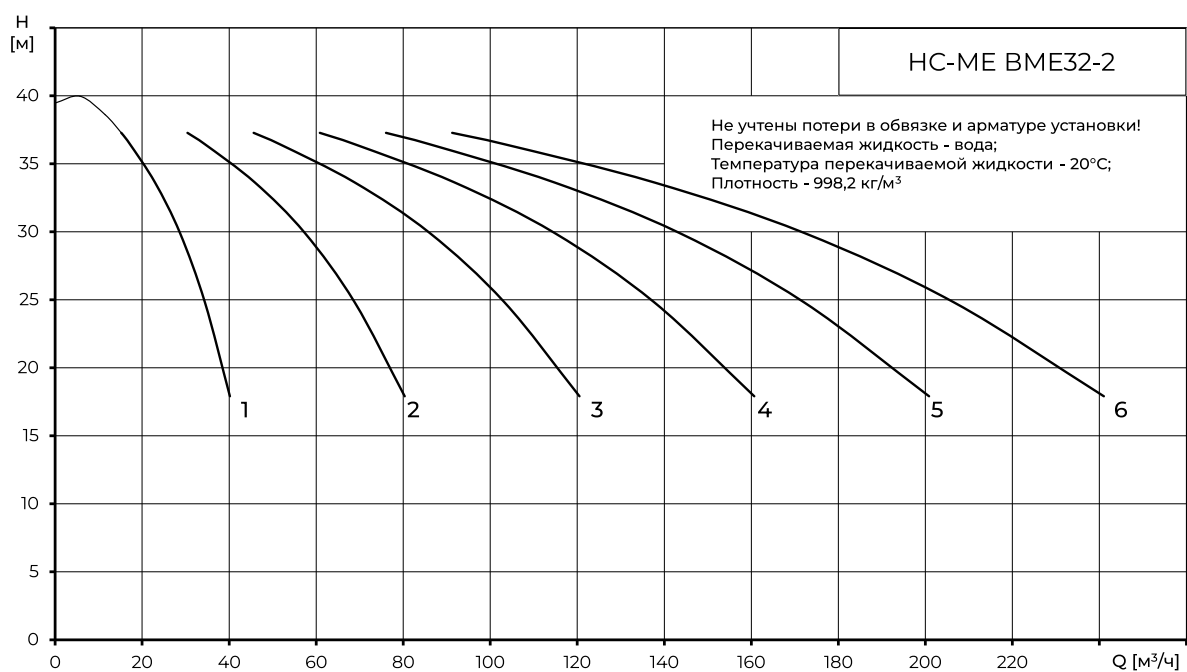
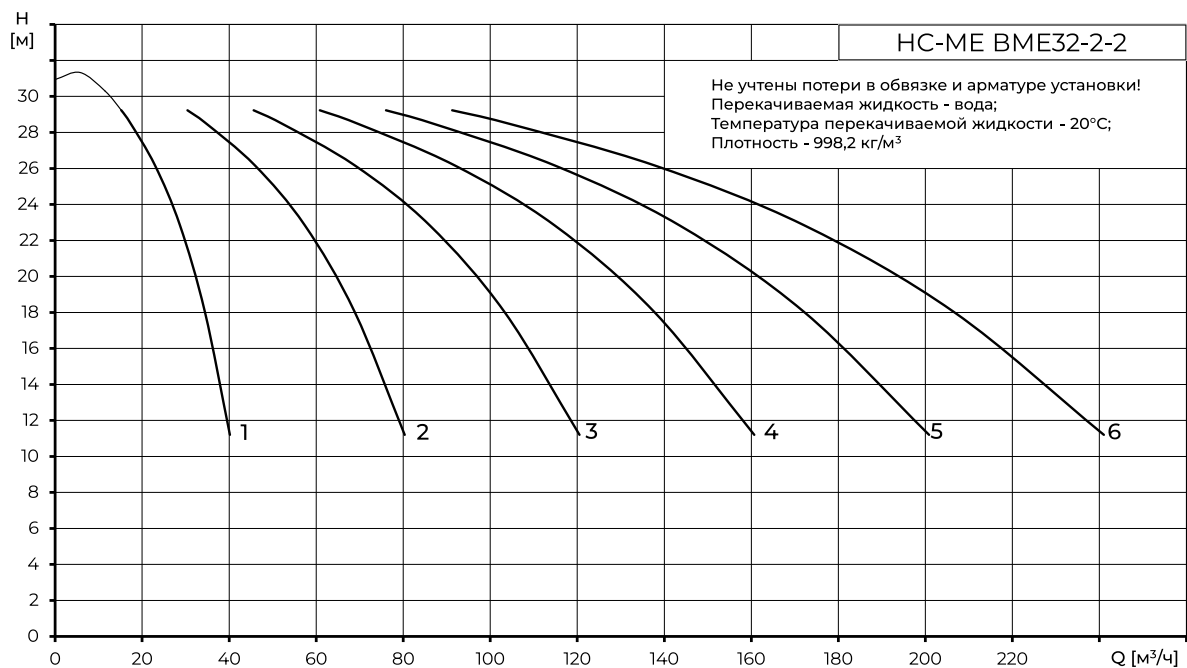


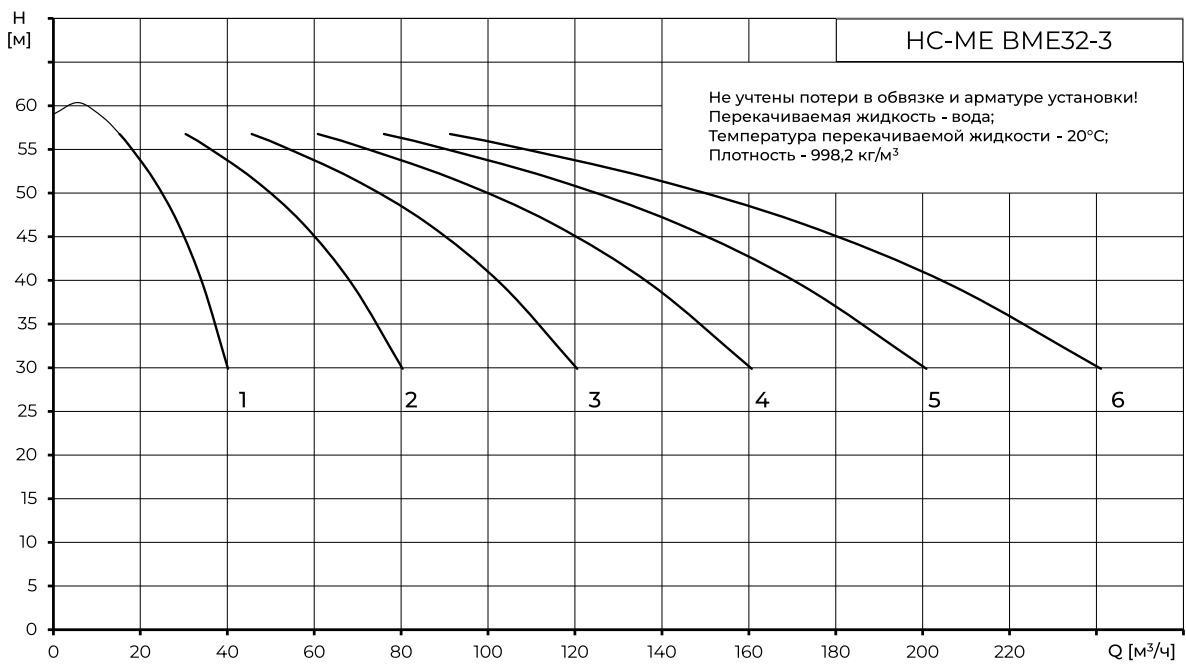
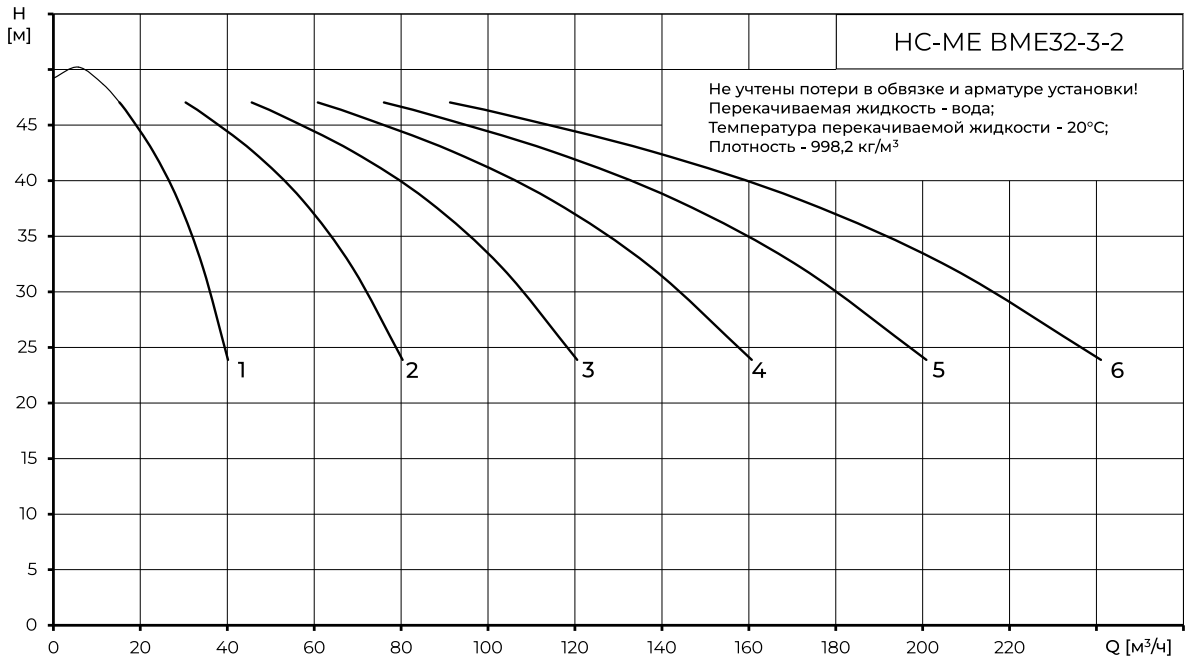


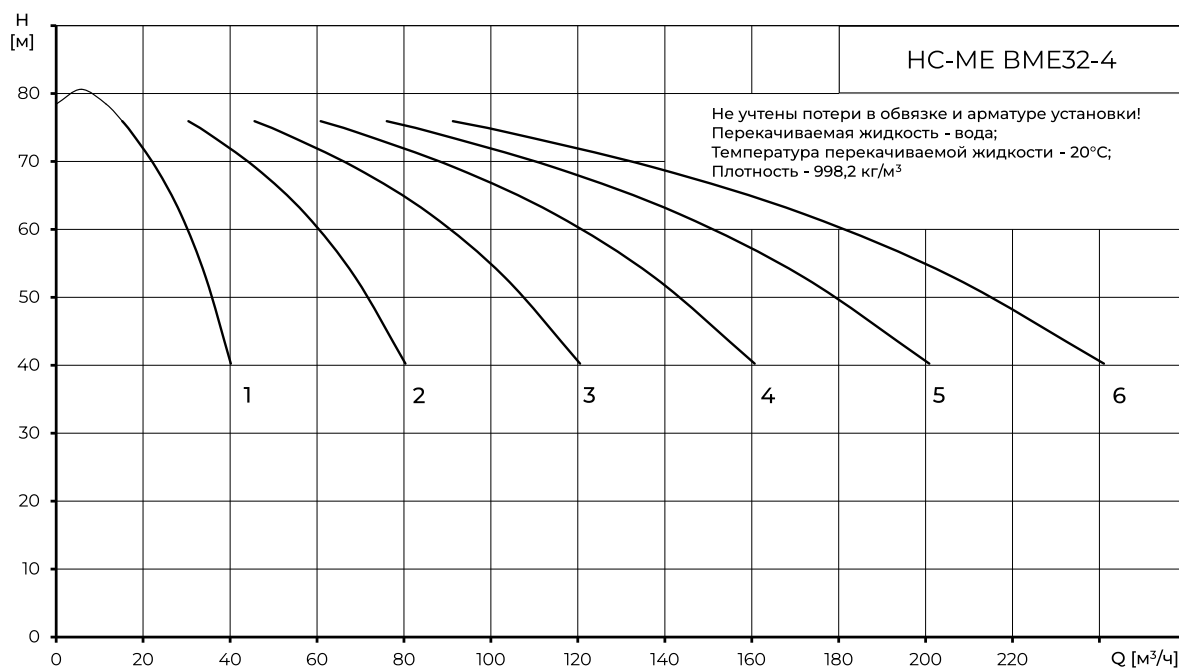
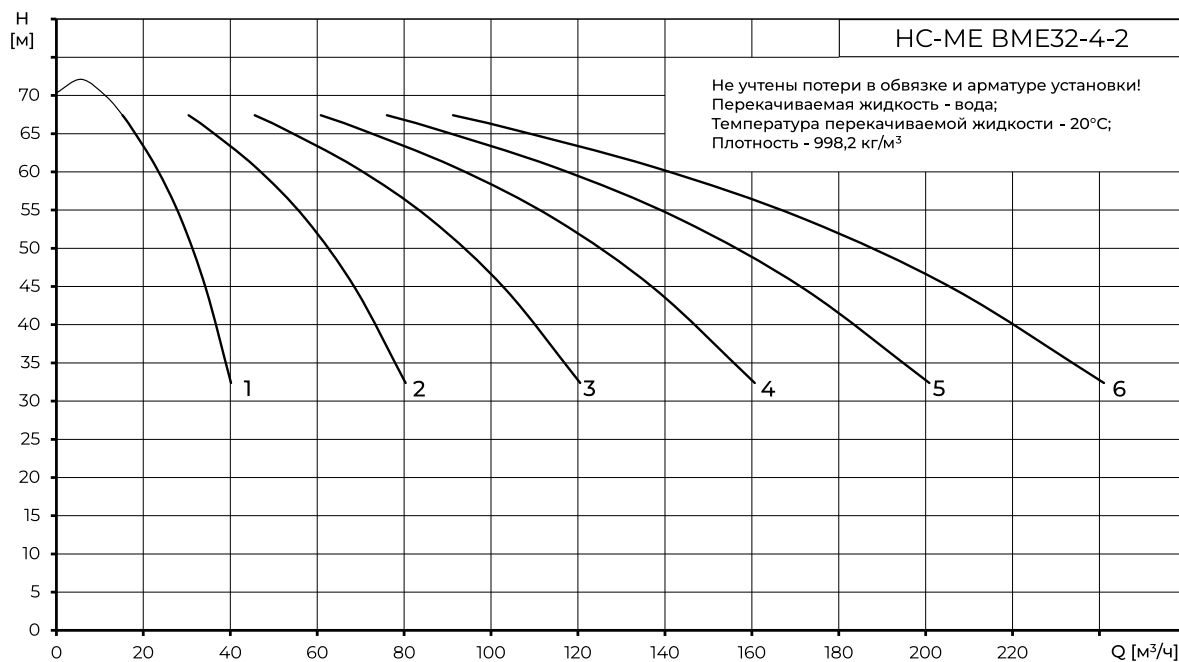


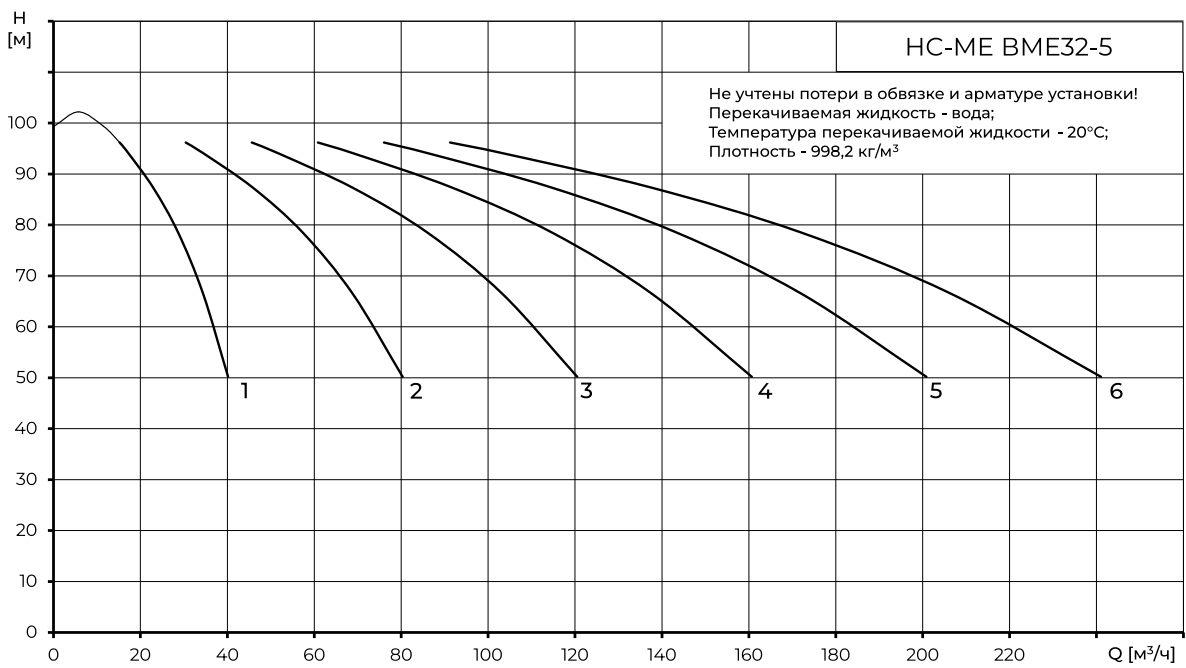
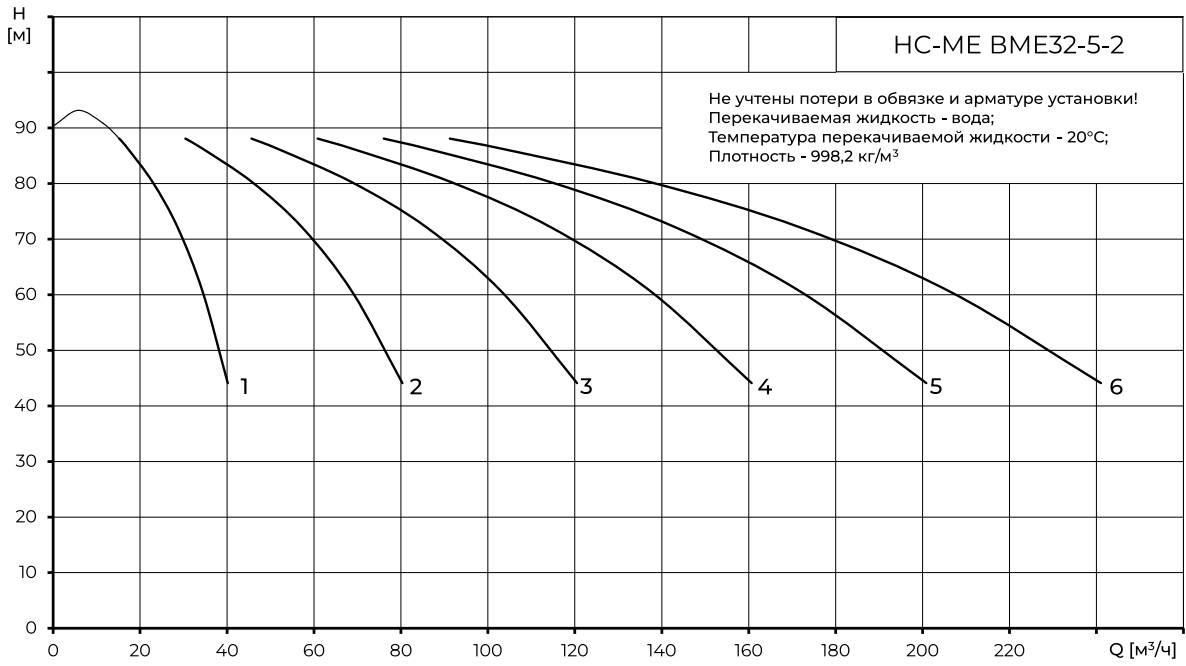
6.7. HC-ME BME 32

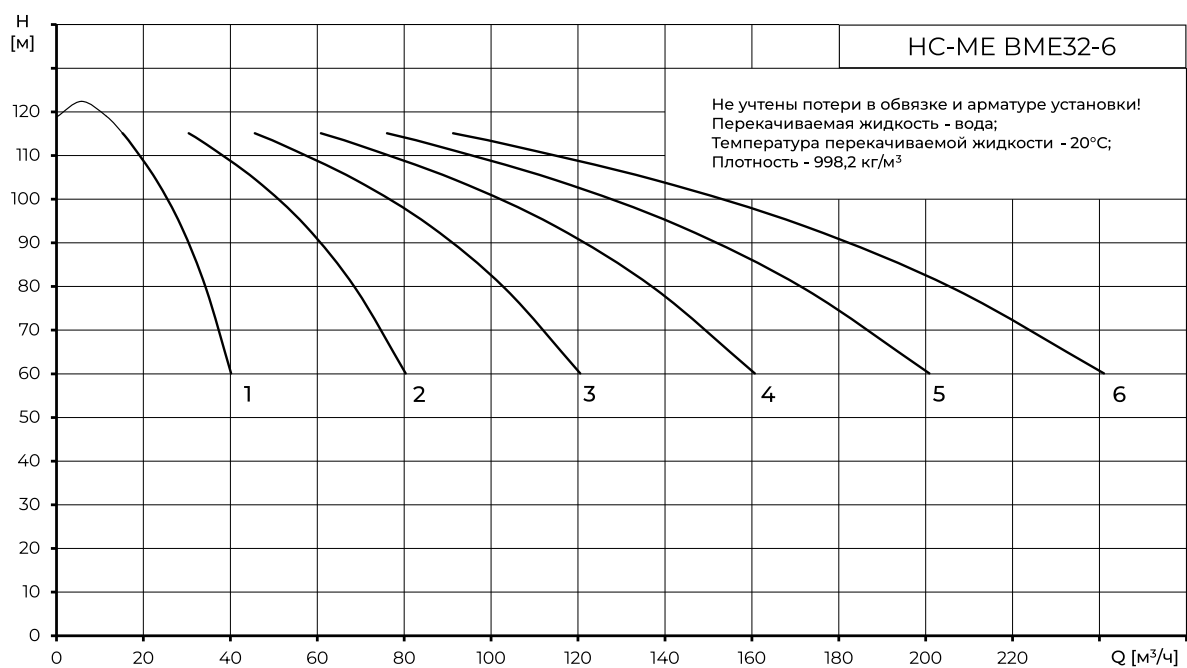
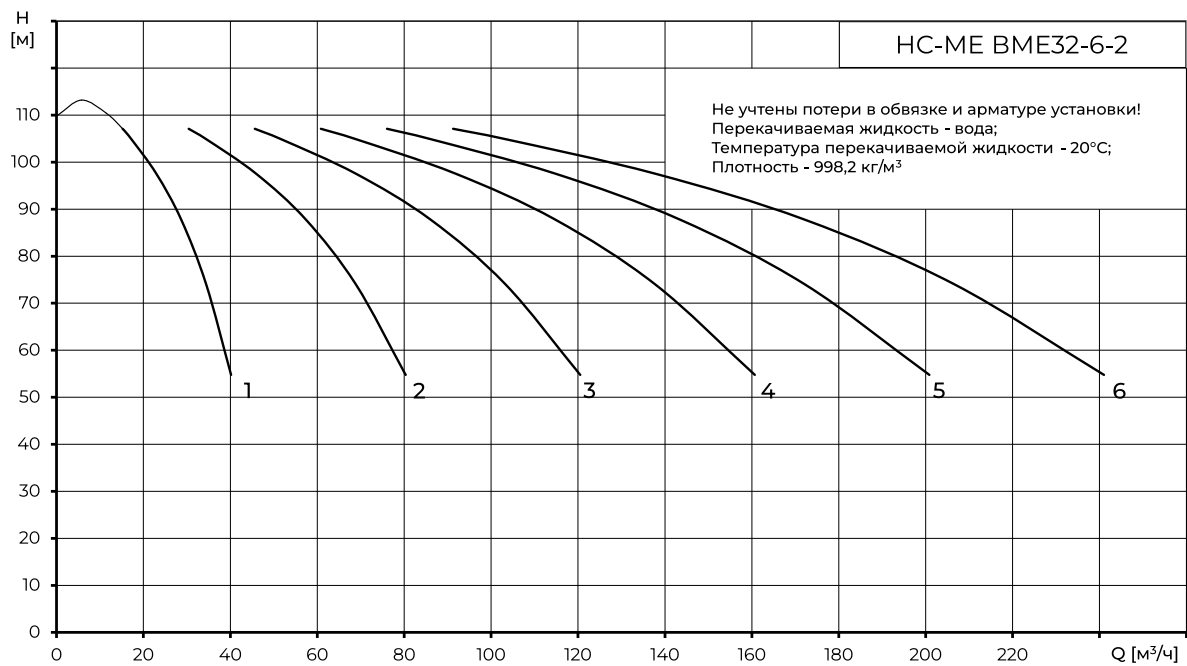


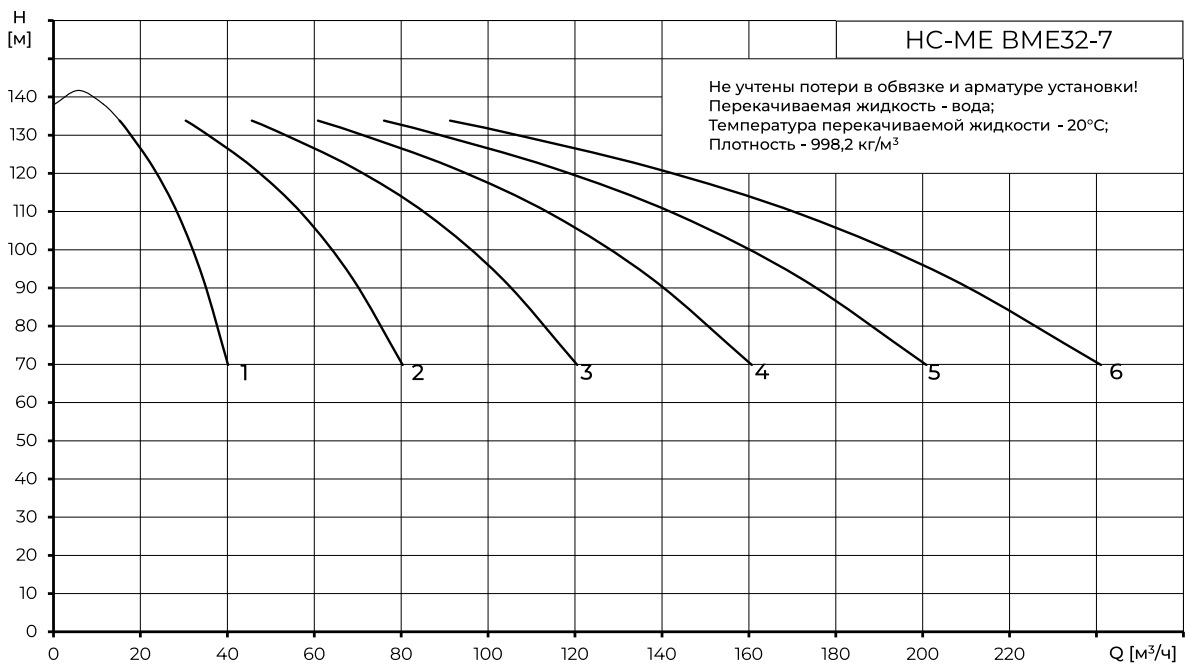
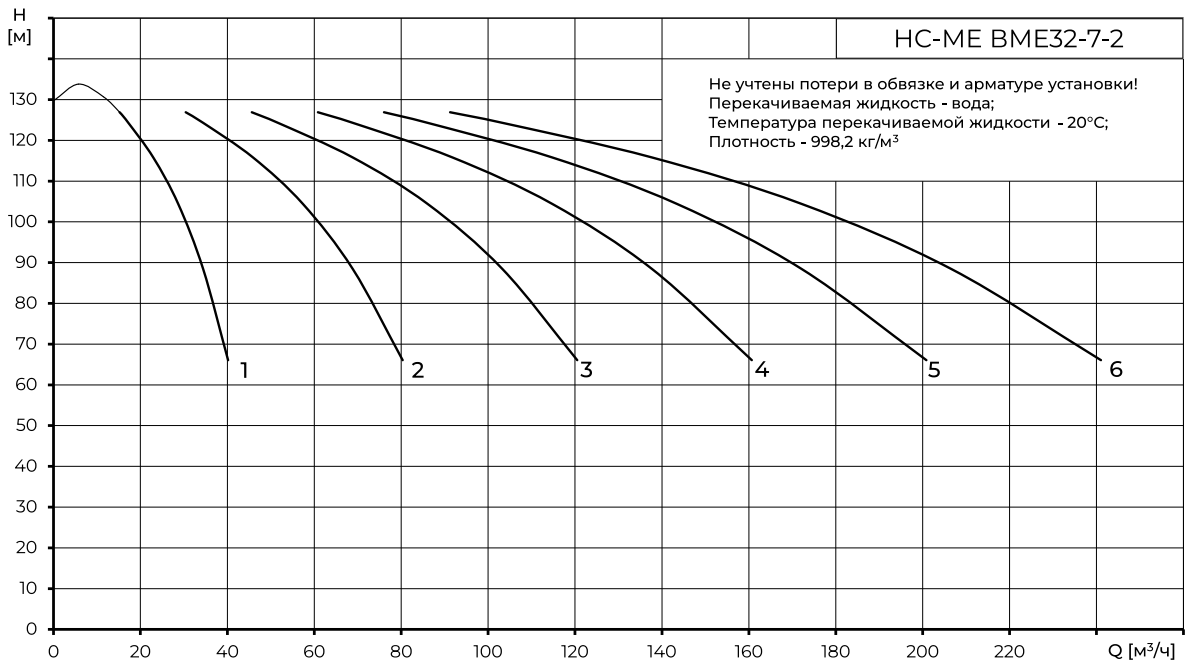


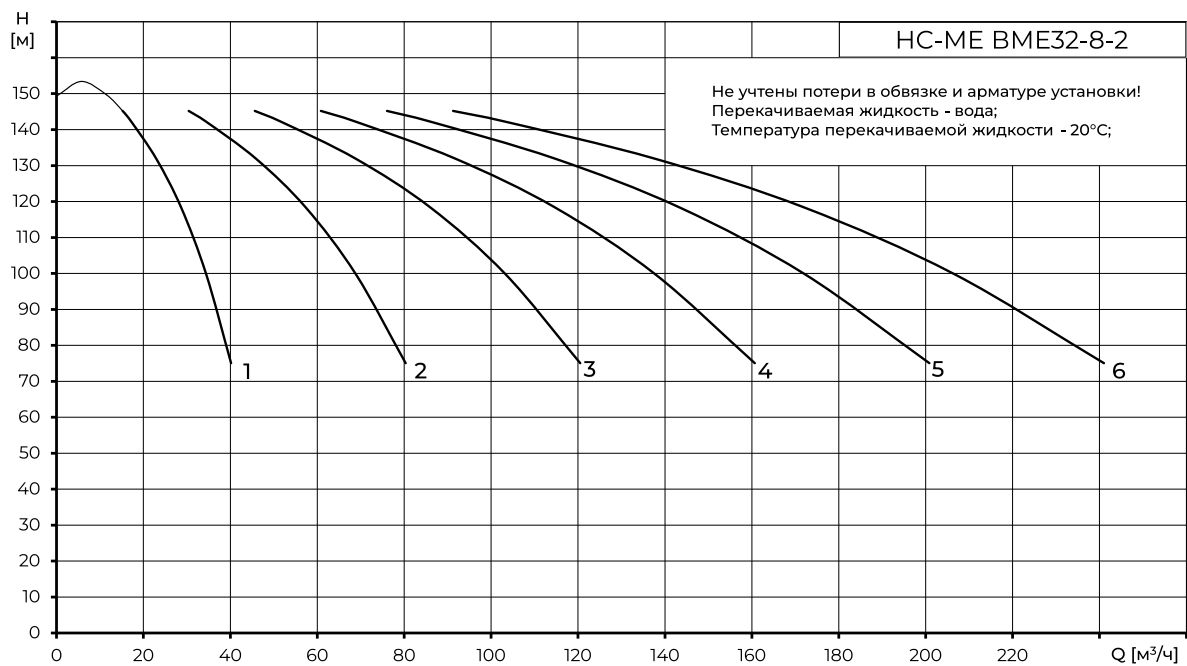




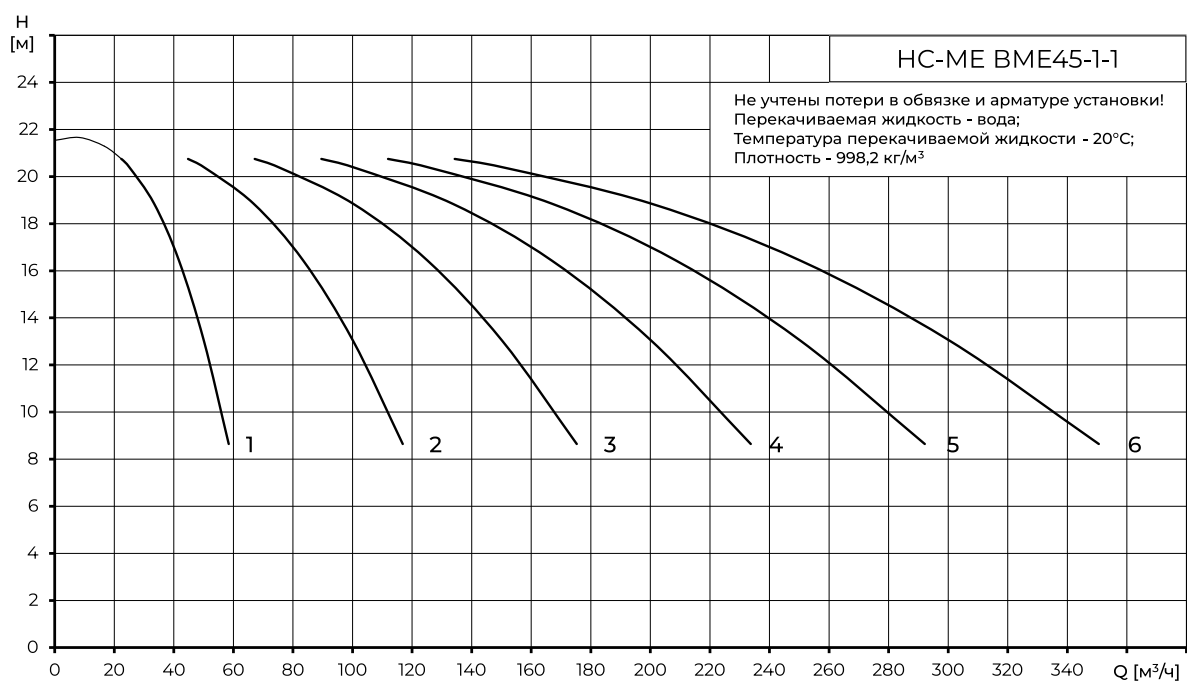


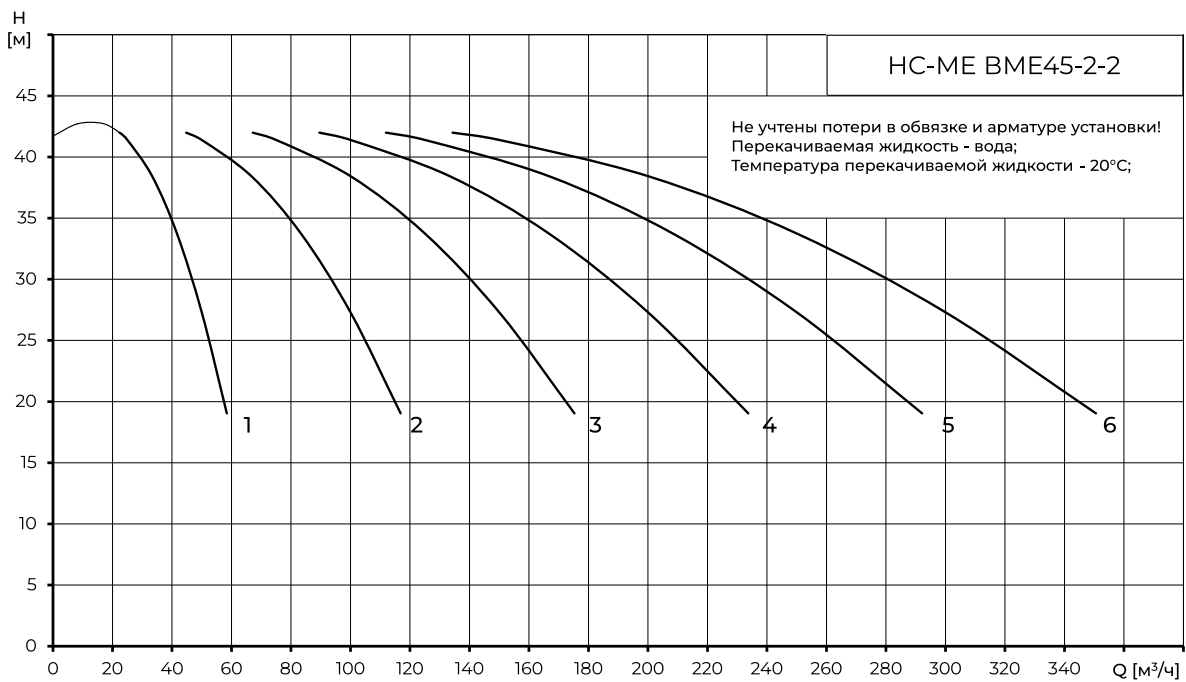
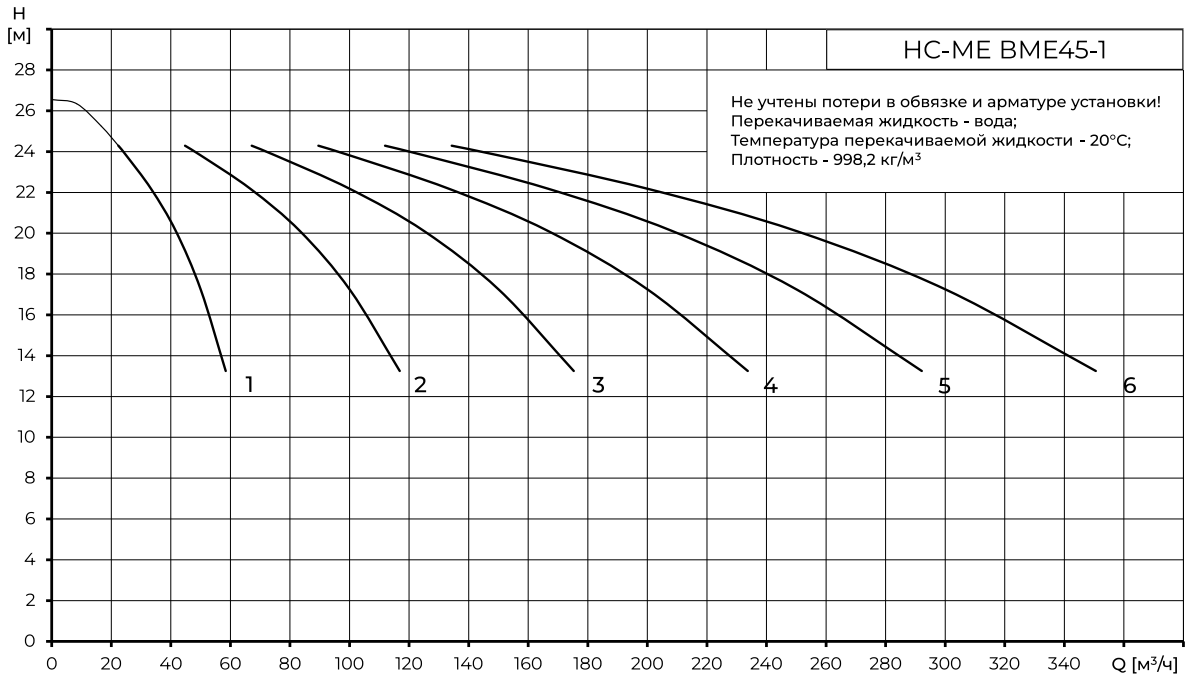


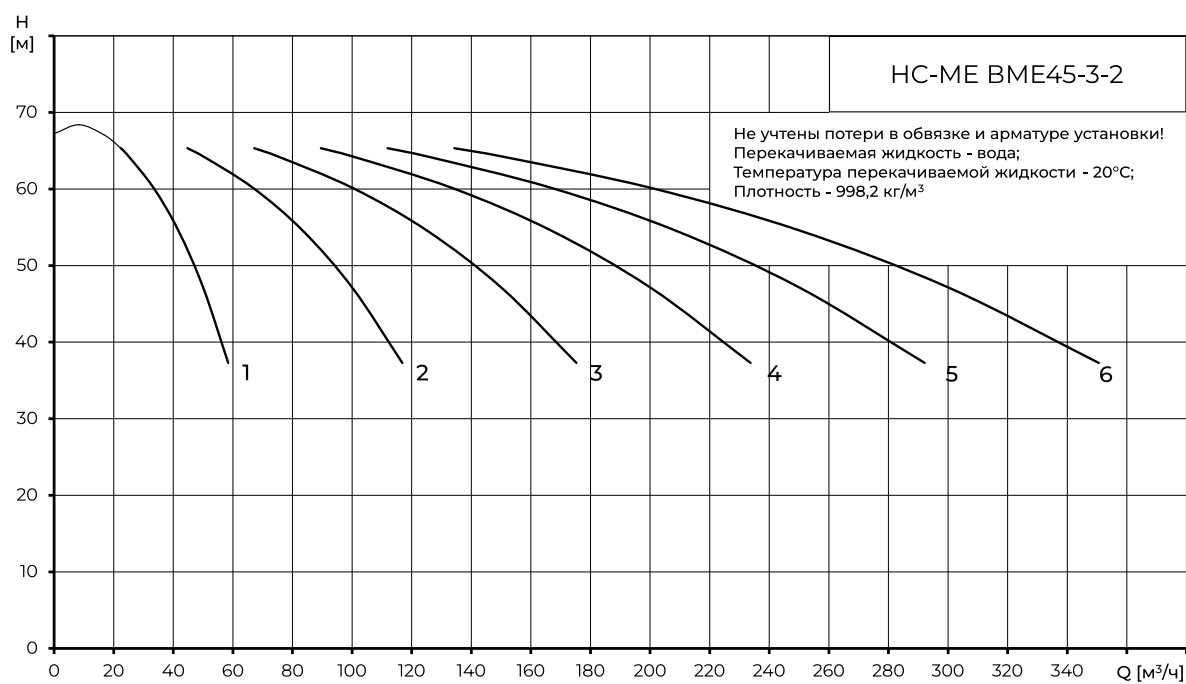
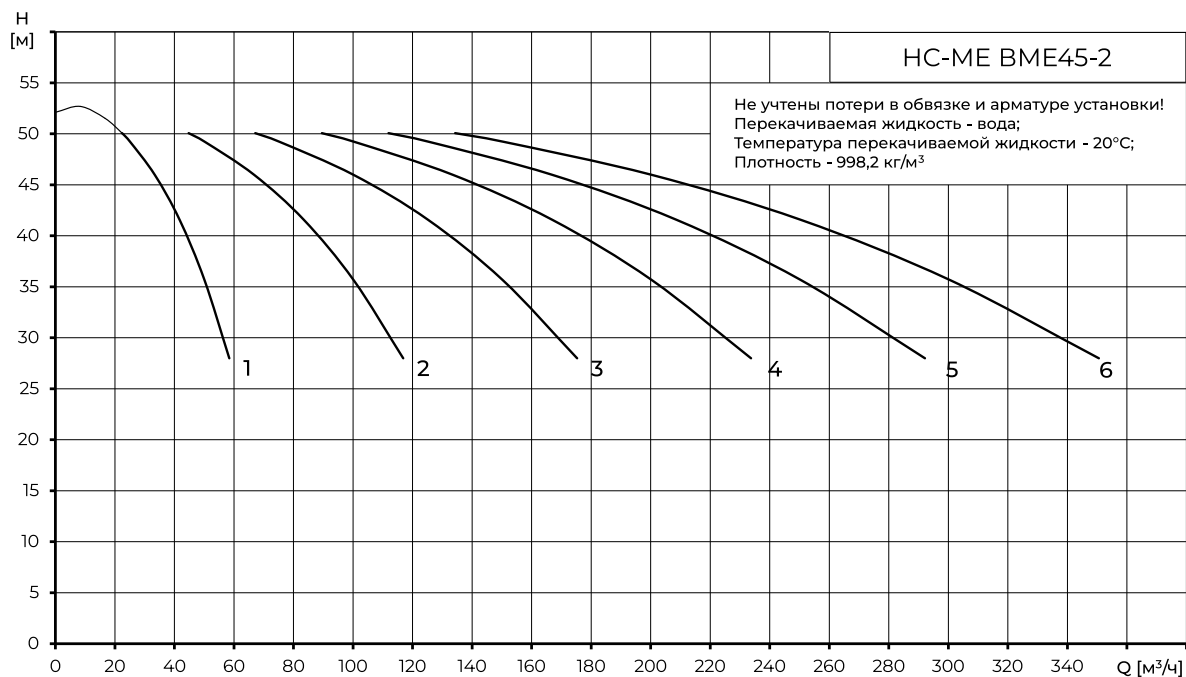


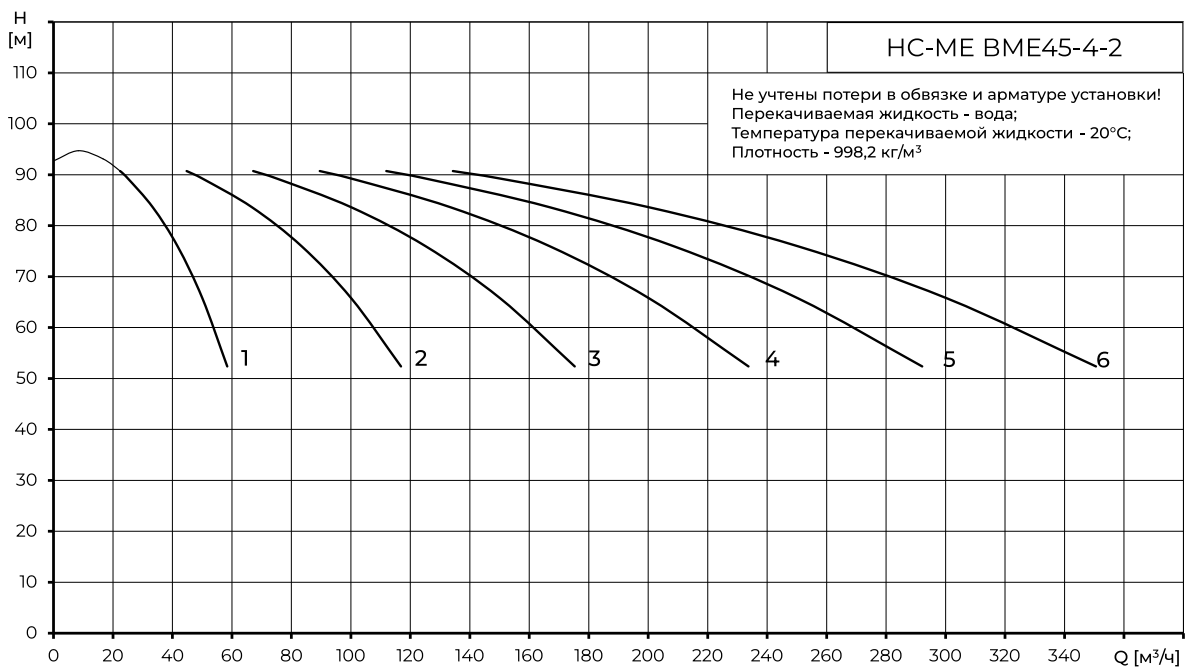
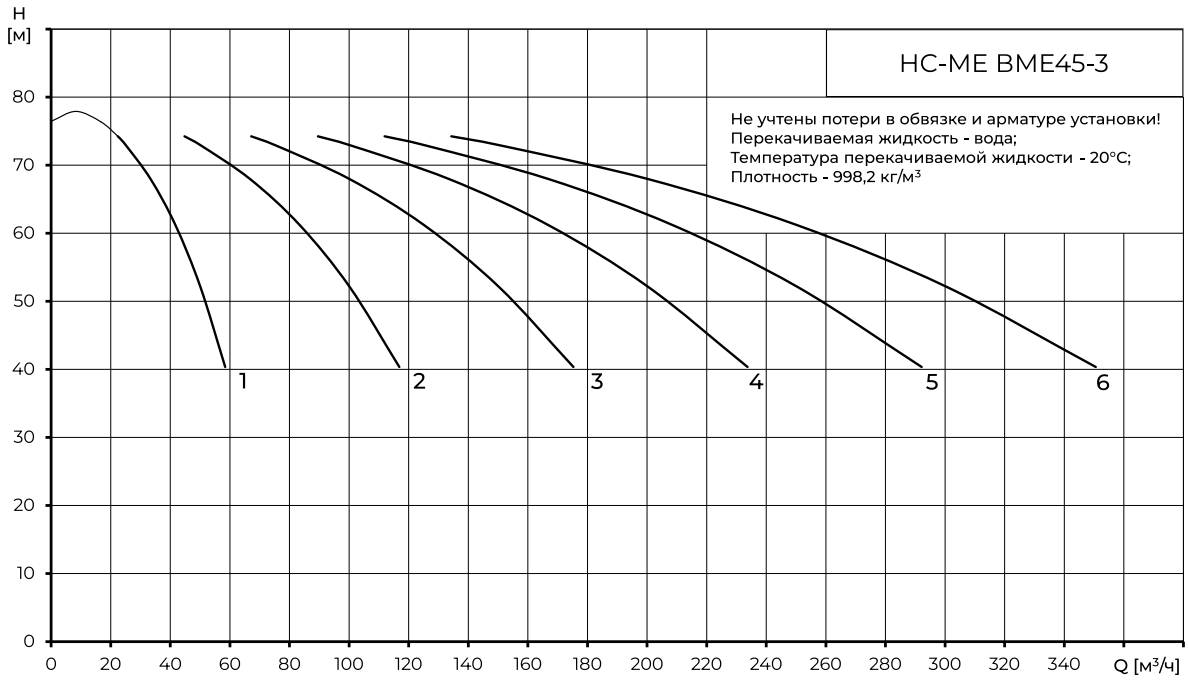


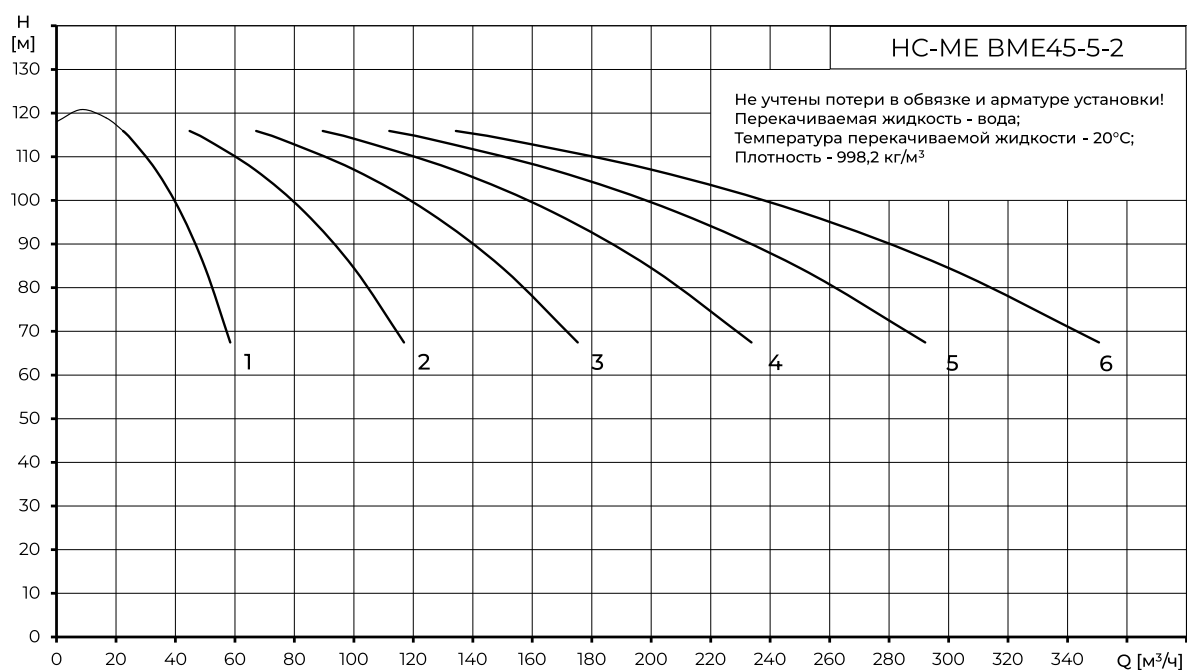
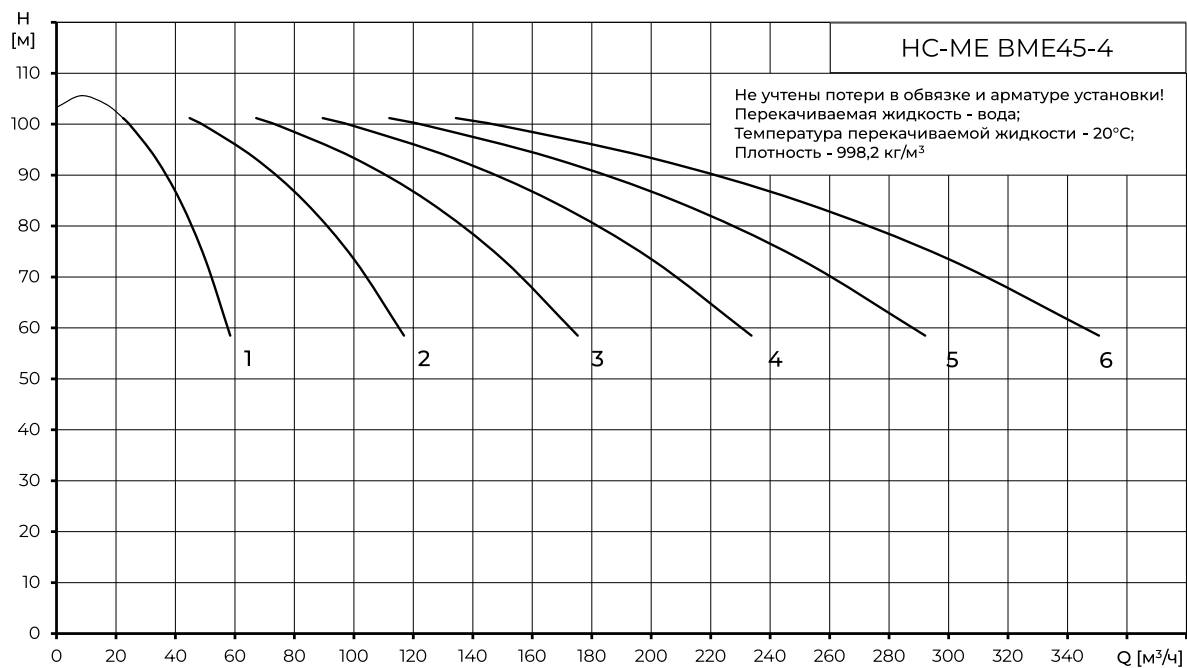
6.8. HC-ME BME 45

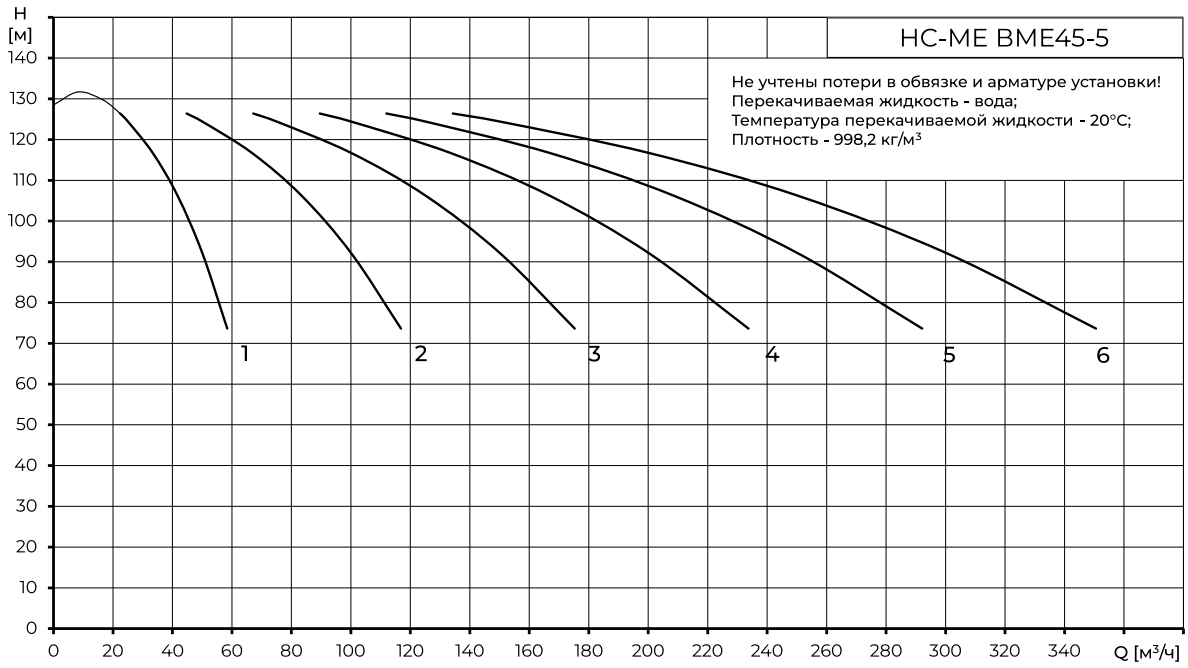




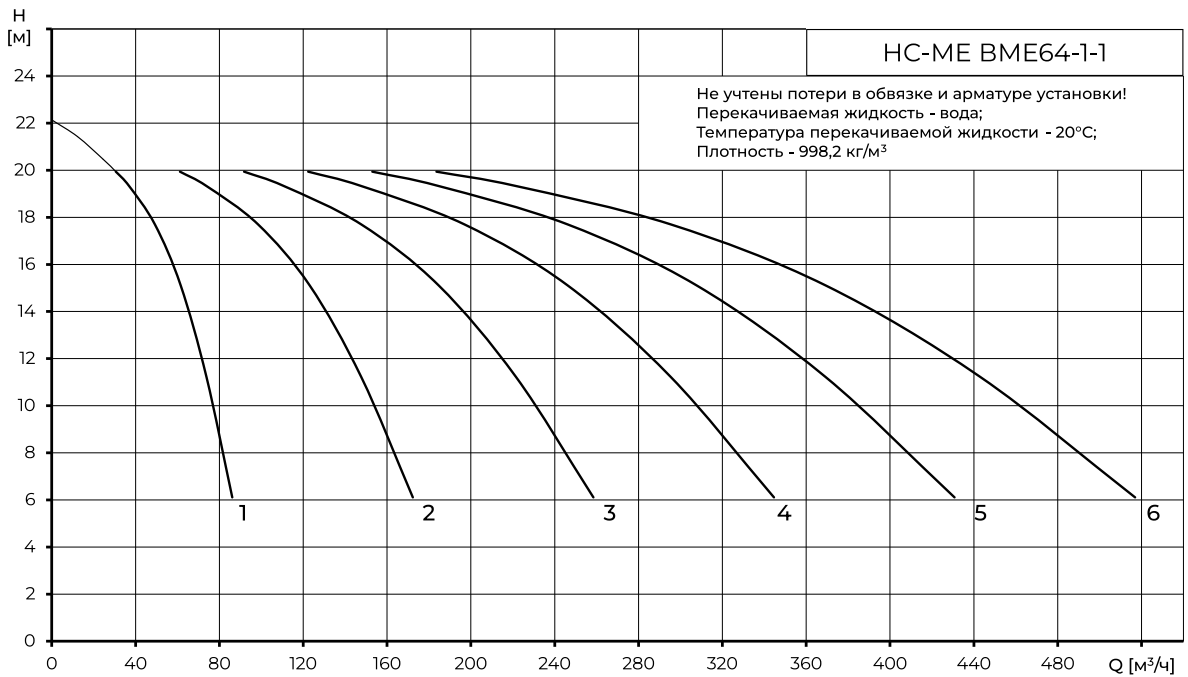


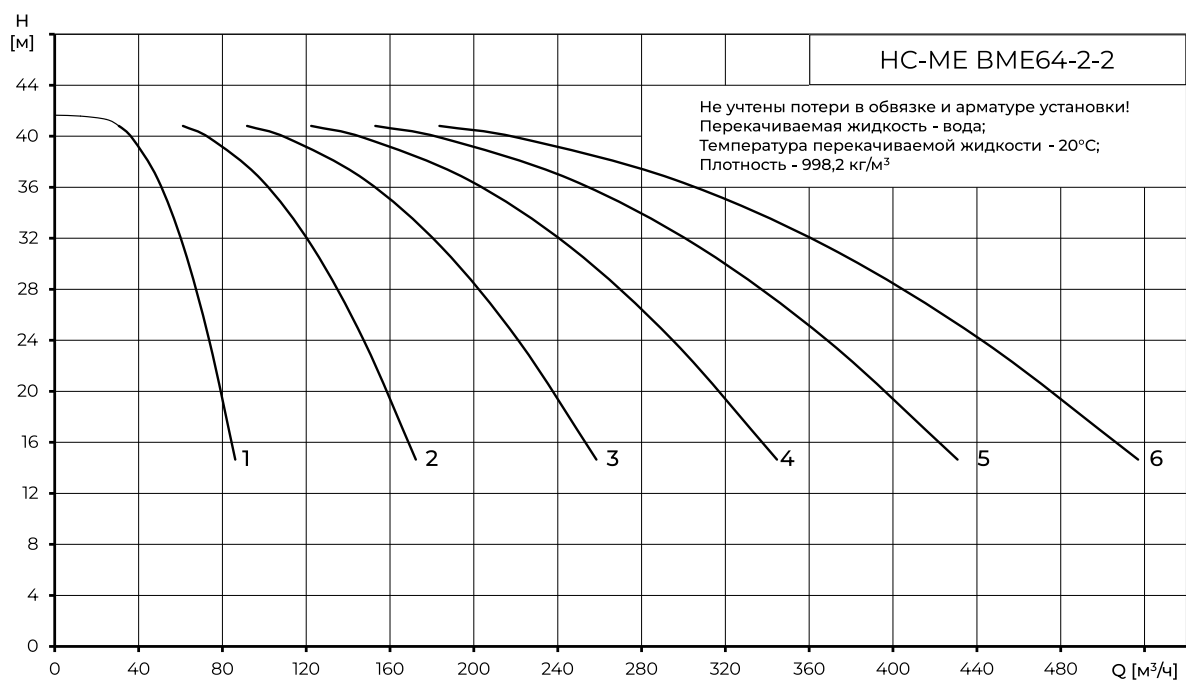
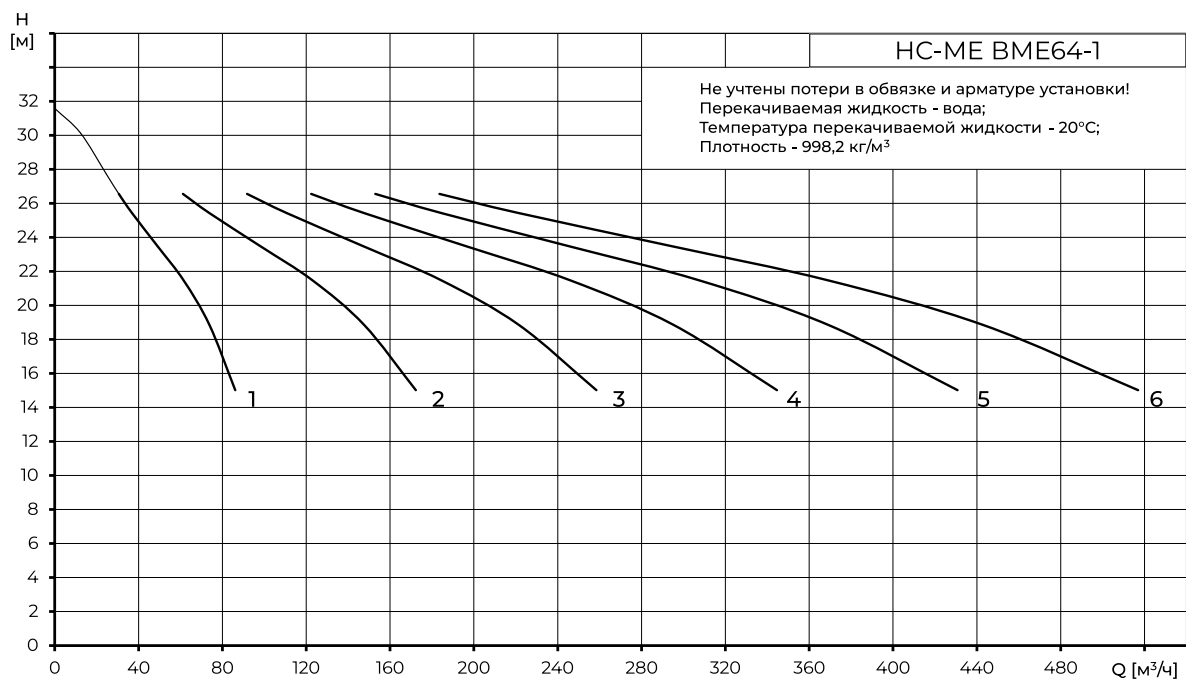


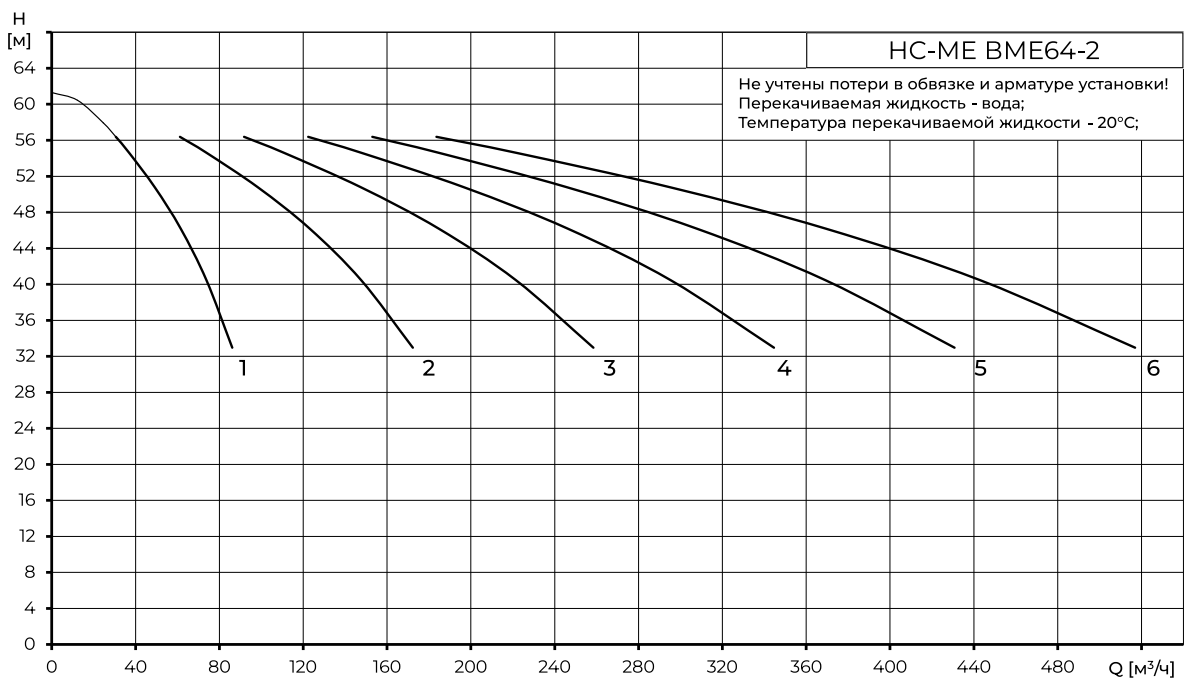
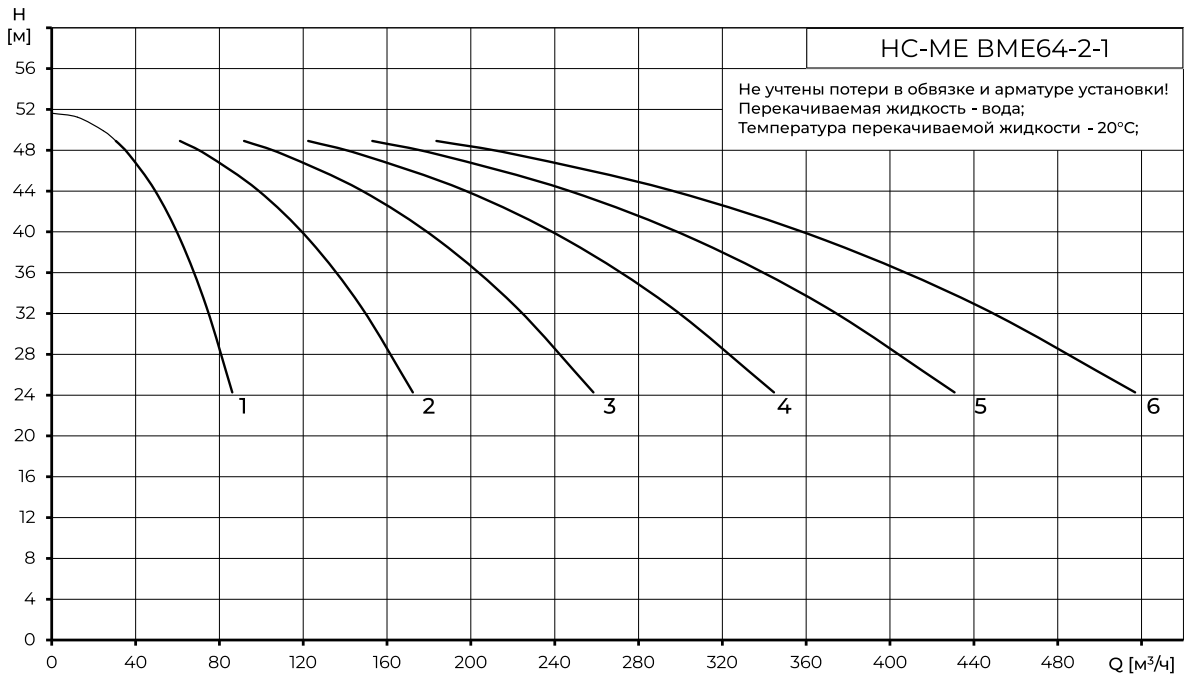


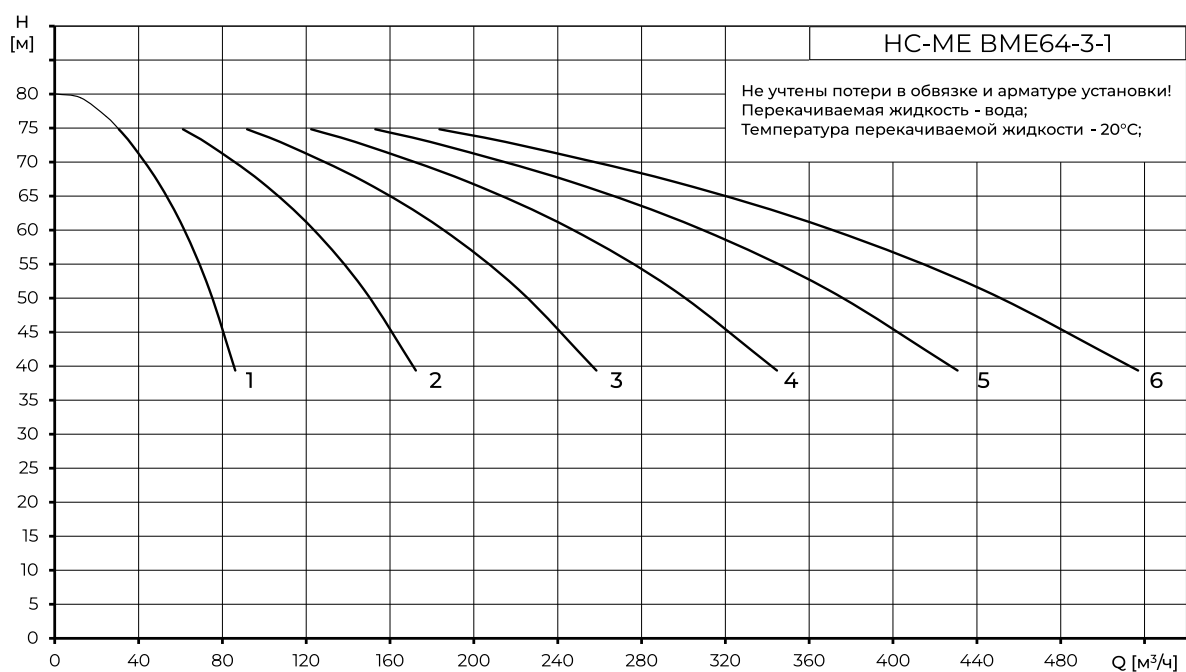
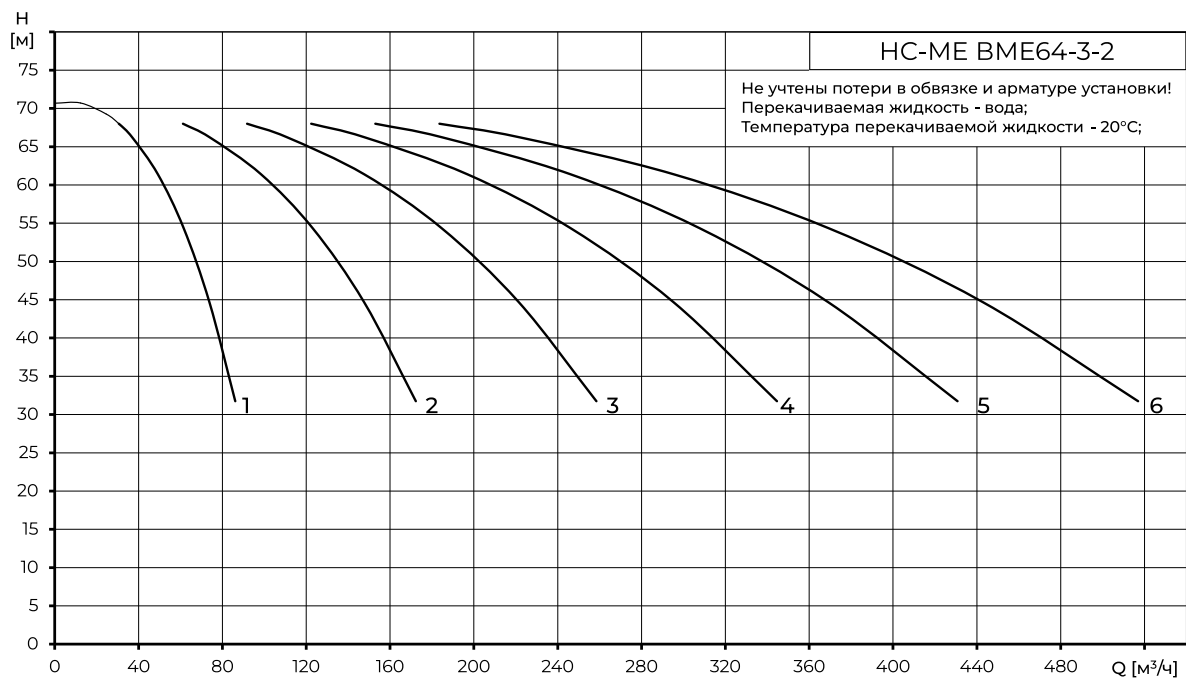


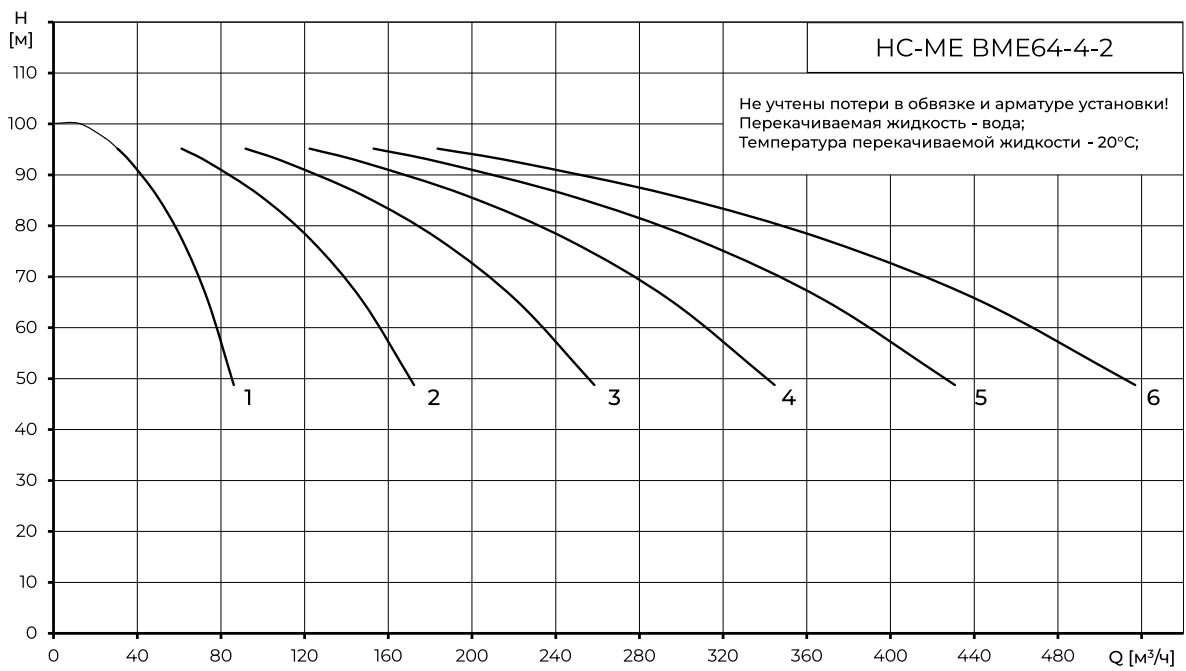
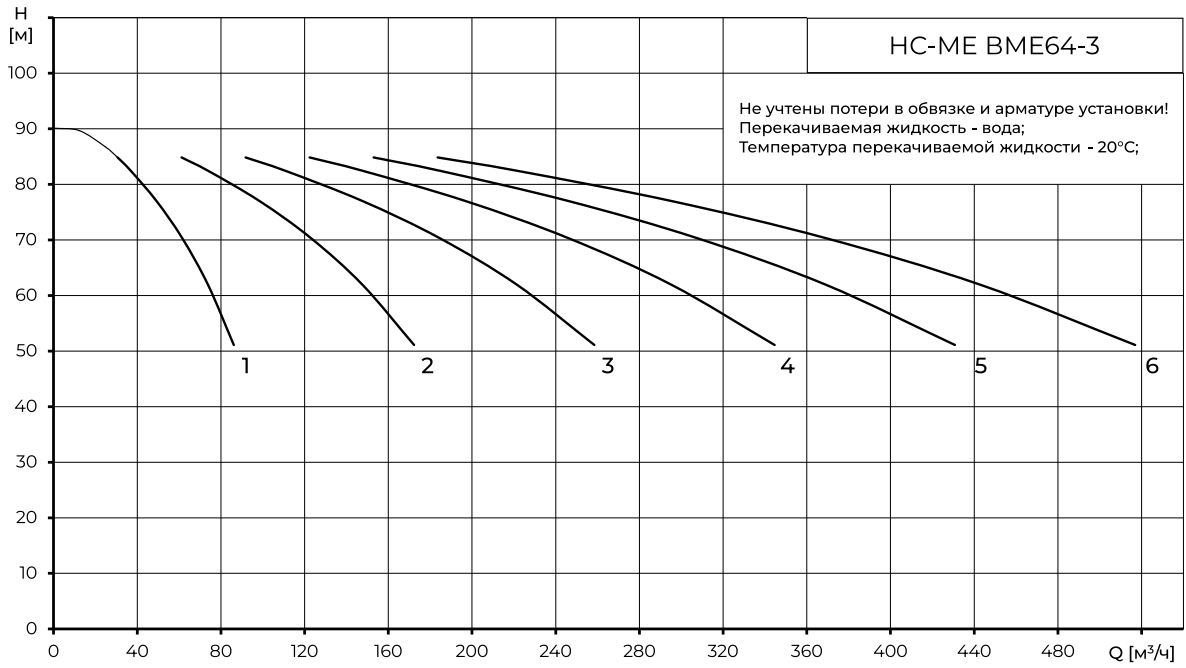
6.9. HC-ME BME 64





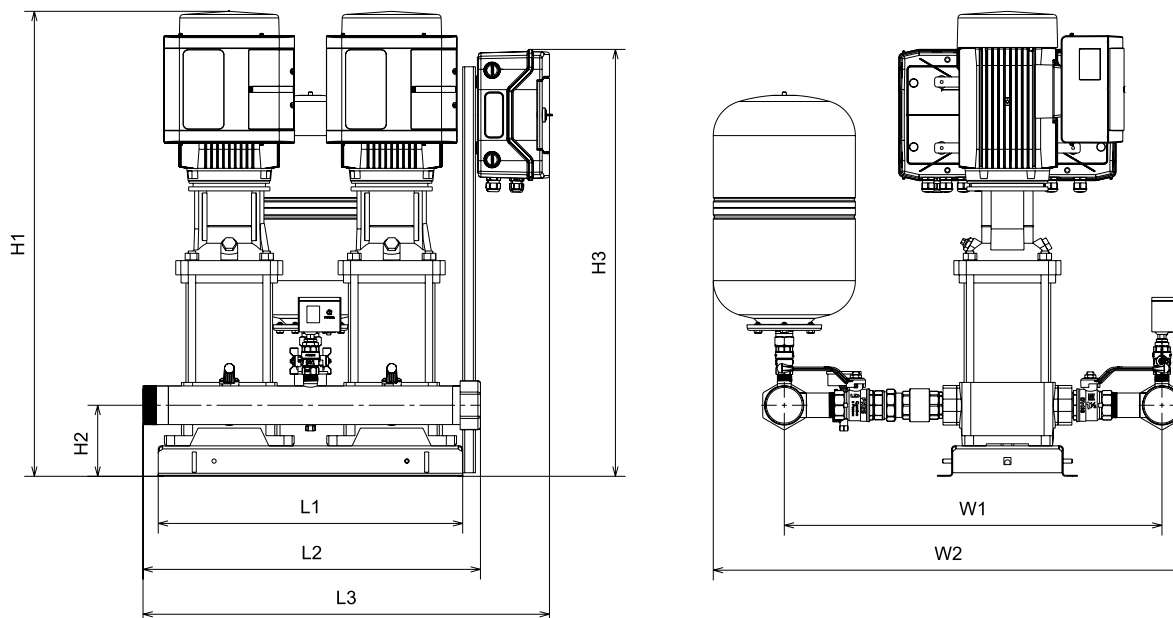






7. ГАБАРИТНЫЕ И ПРИСОЕДИНИТЕЛЬНЫЕ РАЗМЕРЫ УСТАНОВОК

7.1. HC-ME 2 BME 1..10

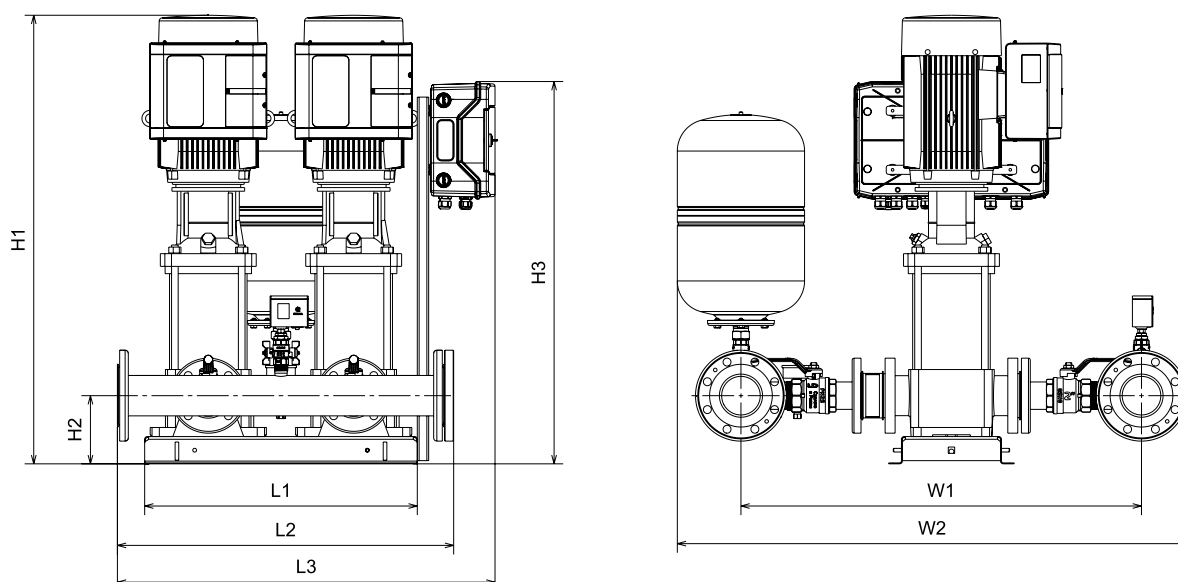


Название	Мощность электродвигателя насоса, кВт	Подключение	Размеры, мм								Масса без упаковки, кг
			H1	H2	H3	L1	L2	L3	W1	W2	
HC-ME 2 BME 1-2A	0,37	R2	507	110	845	600	600	775	613	793	67
HC-ME 2 BME 1-3A	0,37	R2	507	110	845	600	600	775	613	793	67
HC-ME 2 BME 1-4A	0,37	R2	525	110	845	600	600	775	613	793	69
HC-ME 2 BME 1-5A	0,37	R2	543	110	845	600	600	775	613	793	69
HC-ME 2 BME 1-6A	0,37	R2	561	110	845	600	600	775	613	793	71
HC-ME 2 BME 1-7A	0,37	R2	579	110	845	600	600	775	613	793	71
HC-ME 2 BME 1-8A	0,55	R2	597	110	845	600	600	775	613	793	73
HC-ME 2 BME 1-9A	0,55	R2	615	110	845	600	600	775	613	793	73
HC-ME 2 BME 1-10A	0,55	R2	633	110	845	600	600	775	613	793	75
HC-ME 2 BME 1-11A	0,55	R2	651	110	845	600	600	775	613	793	75
HC-ME 2 BME 1-12A	0,75	R2	715	110	845	600	600	775	613	793	79
HC-ME 2 BME 1-13A	0,75	R2	733	110	845	600	600	775	613	793	81
HC-ME 2 BME 1-15A	0,75	R2	769	110	845	600	600	775	613	793	83
HC-ME 2 BME 1-17A	1,1	R2	825	110	845	600	600	775	613	793	89
HC-ME 2 BME 1-19A	1,1	R2	861	110	845	600	600	775	613	793	91
HC-ME 2 BME 1-21A	1,1	R2	897	110	845	600	600	775	613	793	91
HC-ME 2 BME 1-23A	1,1	R2	933	110	845	600	600	775	613	793	93
HC-ME 2 BME 3-2A	0,37	R2	507	110	845	600	600	775	613	793	67

Название	Мощность электродвигателя насоса, кВт	Подключение	Размеры, мм								Масса без упаковки, кг
			H1	H2	H3	L1	L2	L3	W1	W2	
HC-ME 2 BME 3-3A	0,37	R2	507	110	845	600	600	775	613	793	67
HC-ME 2 BME 3-4A	0,37	R2	525	110	845	600	600	775	613	793	69
HC-ME 2 BME 3-5A	0,37	R2	543	110	845	600	600	775	613	793	69
HC-ME 2 BME 3-6A	0,55	R2	561	110	845	600	600	775	613	793	71
HC-ME 2 BME 3-7A	0,55	R2	579	110	845	600	600	775	613	793	73
HC-ME 2 BME 3-8A	0,75	R2	643	110	845	600	600	775	613	793	77
HC-ME 2 BME 3-9A	0,75	R2	661	110	845	600	600	775	613	793	77
HC-ME 2 BME 3-10A	0,75	R2	679	110	845	600	600	775	613	793	79
HC-ME 2 BME 3-11A	1,1	R2	717	110	845	600	600	775	613	793	83
HC-ME 2 BME 3-12A	1,1	R2	735	110	845	600	600	775	613	793	85
HC-ME 2 BME 3-13A	1,1	R2	753	110	845	600	600	775	613	793	85
HC-ME 2 BME 3-15A	1,1	R2	789	110	845	600	600	775	613	793	87
HC-ME 2 BME 3-17A	1,5	R2	871	110	845	600	600	775	613	793	103
HC-ME 2 BME 3-19A	1,5	R2	907	110	845	600	600	775	613	793	105
HC-ME 2 BME 3-21A	2,2	R2	983	110	845	600	600	775	613	793	107
HC-ME 2 BME 5-2A	0,37	R2	507	110	845	600	600	775	613	793	67
HC-ME 2 BME 5-3A	0,55	R2	534	110	845	600	600	775	613	793	71
HC-ME 2 BME 5-4A	0,55	R2	561	110	845	600	600	775	613	793	71
HC-ME 2 BME 5-5A	0,75	R2	634	110	845	600	600	775	613	793	75
HC-ME 2 BME 5-6A	1,1	R2	681	110	845	600	600	775	613	793	81
HC-ME 2 BME 5-7A	1,1	R2	708	110	845	600	600	775	613	793	83
HC-ME 2 BME 5-8A	1,1	R2	735	110	845	600	600	775	613	793	83
HC-ME 2 BME 5-9A	1,5	R2	808	110	845	600	600	775	613	793	99
HC-ME 2 BME 5-10A	1,5	R2	835	110	845	600	600	775	613	793	99
HC-ME 2 BME 5-11A	2,2	R2	902	110	845	600	600	775	613	793	103
HC-ME 2 BME 5-12A	2,2	R2	929	110	845	600	600	775	613	793	103
HC-ME 2 BME 5-13A	2,2	R2	956	110	845	600	600	775	613	793	105
HC-ME 2 BME 5-14A	2,2	R2	983	110	845	600	600	775	613	793	105
HC-ME 2 BME 5-15A	2,2	R2	1010	110	845	600	600	775	613	793	107
HC-ME 2 BME 5-16A	2,2	R2	1037	110	845	600	600	775	613	793	107
HC-ME 2 BME 5-18A	3	R2	1109	110	845	600	600	775	613	793	123
HC-ME 2 BME 5-20A	3	R2	1163	110	845	600	600	775	613	793	125
HC-ME 2 BME 5-22A	4	R2	1254	110	845	600	600	775	613	793	145
HC-ME 2 BME 10-1A	0,75	R2 1/2	636	140	895	600	660	845	743	933	98
HC-ME 2 BME 10-2A	0,75	R2 1/2	640	140	895	600	660	845	743	933	104
HC-ME 2 BME 10-3A	1,1	R2 1/2	690	140	895	600	660	845	743	933	110
HC-ME 2 BME 10-4A	1,5	R2 1/2	766	140	895	600	660	845	743	933	126
HC-ME 2 BME 10-5A	2,2	R2 1/2	836	140	895	600	660	845	743	933	128
HC-ME 2 BME 10-6A	2,2	R2 1/2	866	140	895	600	660	845	743	933	130

Название	Мощность электродвигателя насоса, кВт	Подключение	Размеры, мм								Масса без упаковки, кг
			H1	H2	H3	L1	L2	L3	W1	W2	
HC-ME 2 BME 10-7A	3	R2 1/2	915	140	895	600	660	845	743	933	144
HC-ME 2 BME 10-8A	3	R2 1/2	945	140	895	600	660	845	743	933	146
HC-ME 2 BME 10-9A	3	R2 1/2	975	140	895	600	660	845	743	933	148
HC-ME 2 BME 10-10A	4	R2 1/2	1042	140	895	600	660	845	743	933	168
HC-ME 2 BME 10-12A	4	R2 1/2	1102	140	895	600	660	845	743	933	174
HC-ME 2 BME 10-14A	5,5	R2 1/2	1213	140	895	600	660	845	743	933	218

7.2. HC-ME 2 BME 15..64

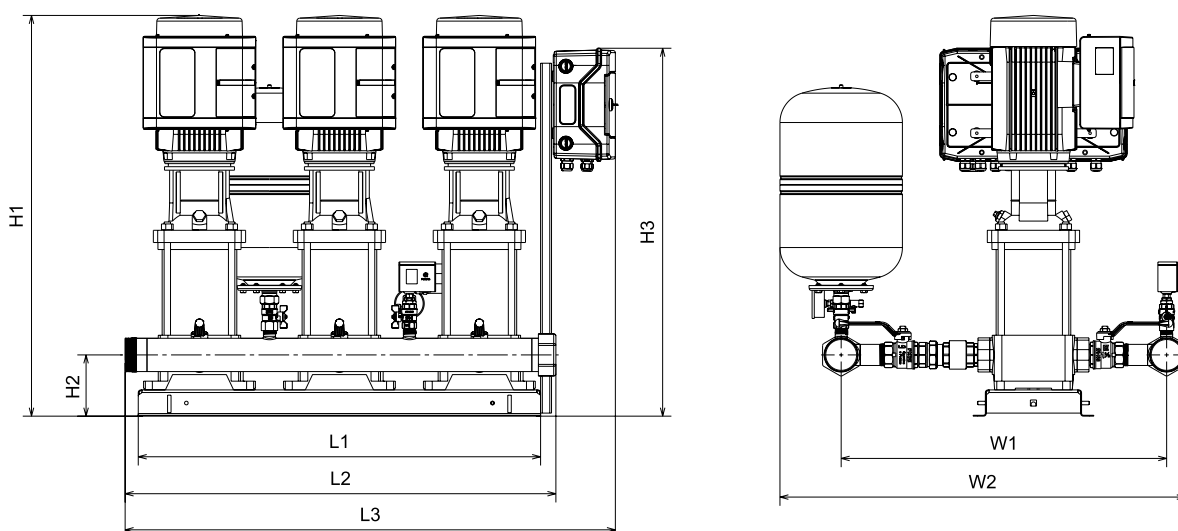


Название	Мощность электродвигателя насоса, кВт	Подключение	Размеры, мм								Масса без упаковки, кг
			H1	H2	H3	L1	L2	L3	W1	W2	
HC-ME 2 BME 15-1A	1,1	DN 80	713	150	895	600	720	875	816	1056	134
HC-ME 2 BME 15-2A	2,2	DN 80	798	150	895	600	720	875	816	1056	150
HC-ME 2 BME 15-3A	3	DN 80	862	150	895	600	720	875	816	1056	164
HC-ME 2 BME 15-4A	4	DN 80	944	150	895	600	720	875	816	1056	186
HC-ME 2 BME 15-5A	4	DN 80	989	150	895	600	720	875	816	1056	188
HC-ME 2 BME 15-6A	5,5	DN 80	1085	150	895	600	720	875	816	1056	232
HC-ME 2 BME 15-7A	5,5	DN 80	1130	150	895	600	720	875	816	1056	236
HC-ME 2 BME 15-8A	7,5	DN 80	1163	150	845	900	1000	1125	816	1056	273

Название	Мощность электродвигателя насоса, кВт	Подключение	Размеры, мм								Масса без упаковки, кг
			H1	H2	H3	L1	L2	L3	W1	W2	
HC-ME 2 BME 15-9A	7,5	DN 80	1208	150	845	900	1000	1125	816	1056	277
HC-ME 2 BME 15-10A	11	DN 80	1422	150	845	900	1000	1125	816	1056	362
HC-ME 2 BME 20-1A	1,1	DN 80	713	150	895	600	720	875	816	1056	134
HC-ME 2 BME 20-2A	2,2	DN 80	798	150	895	600	720	875	816	1056	150
HC-ME 2 BME 20-3A	4	DN 80	899	150	895	600	720	875	816	1056	182
HC-ME 2 BME 20-4A	5,5	DN 80	995	150	895	600	720	875	816	1056	226
HC-ME 2 BME 20-5A	5,5	DN 80	1040	150	895	600	720	875	816	1056	230
HC-ME 2 BME 20-6A	7,5	DN 80	1073	150	845	900	1000	1125	816	1056	267
HC-ME 2 BME 20-7A	7,5	DN 80	1118	150	845	900	1000	1125	816	1056	269
HC-ME 2 BME 20-8A	11	DN 80	1332	150	845	900	1000	1125	816	1056	356
HC-ME 2 BME 20-10A	11	DN 80	1422	150	845	900	1000	1125	816	1056	362
HC-ME 2 BME 32-1-1A	1,5	DN 100	848	165	845	900	1000	1125	955	1205	205
HC-ME 2 BME 32-1A	2,2	DN 100	888	165	845	900	1000	1125	955	1205	205
HC-ME 2 BME 32-2-2A	3	DN 100	972	165	845	900	1000	1125	955	1205	223
HC-ME 2 BME 32-2A	4	DN 100	1009	165	845	900	1000	1125	955	1205	241
HC-ME 2 BME 32-3-2A	5,5	DN 100	1098	165	845	900	1000	1125	955	1205	269
HC-ME 2 BME 32-3A	5,5	DN 100	1098	165	845	900	1000	1125	955	1205	269
HC-ME 2 BME 32-4-2A	7,5	DN 100	1196	205	845	900	1000	1125	955	1205	308
HC-ME 2 BME 32-4A	7,5	DN 100	1196	205	845	900	1000	1125	955	1205	310
HC-ME 2 BME 32-5-2A	11	DN 100	1468	205	845	900	1000	1125	955	1205	404
HC-ME 2 BME 32-5A	11	DN 100	1468	205	845	900	1000	1125	955	1205	404
HC-ME 2 BME 32-6-2A	11	DN 100	1538	205	845	900	1000	1125	955	1205	410
HC-ME 2 BME 32-6A	11	DN 100	1538	205	845	900	1000	1125	955	1205	410
HC-ME 2 BME 32-7-2A	15	DN 100	1608	205	845	900	1000	1125	955	1205	442
HC-ME 2 BME 32-7A	15	DN 100	1608	205	845	900	1000	1125	955	1205	442
HC-ME 2 BME 32-8-2A	15	DN 100	1678	205	845	900	1000	1125	955	1205	454
HC-ME 2 BME 45-1-1A	3	DN 150	956	200	845	900	1000	1125	1066	1351	259
HC-ME 2 BME 45-1A	4	DN 150	993	200	845	900	1000	1125	1066	1351	277
HC-ME 2 BME 45-2-2A	5,5	DN 150	1092	200	845	900	1000	1125	1066	1351	307
HC-ME 2 BME 45-2A	7,5	DN 150	1120	240	845	900	1000	1125	1066	1351	338
HC-ME 2 BME 45-3-2A	11	DN 150	1402	240	845	900	1000	1125	1066	1351	436
HC-ME 2 BME 45-3A	11	DN 150	1402	240	845	900	1000	1125	1066	1351	436
HC-ME 2 BME 45-4-2A	15	DN 150	1482	240	845	900	1000	1125	1066	1351	470
HC-ME 2 BME 45-4A	15	DN 150	1482	240	845	900	1000	1125	1066	1351	470
HC-ME 2 BME 45-5-2A	18,5	DN 150	1606	240	845	900	1000	1125	1066	1351	504
HC-ME 2 BME 45-5A	18,5	DN 150	1606	240	845	900	1000	1125	1066	1351	504
HC-ME 2 BME 64-1-1A	4	DN 150	995	200	845	900	1000	1125	1067	1352	292
HC-ME 2 BME 64-1A	5,5	DN 150	1014	200	845	900	1000	1125	1067	1352	314
HC-ME 2 BME 64-2-2A	7,5	DN 150	1125	240	845	900	1000	1125	1067	1352	355

Название	Мощность электродвигателя насоса, кВт	Подключение	Размеры, мм								Масса без упаковки, кг
			H1	H2	H3	L1	L2	L3	W1	W2	
HC-ME 2 BME 64-2-1A	11	DN 150	1327	240	845	900	1000	1125	1067	1352	445
HC-ME 2 BME 64-2A	11	DN 150	1327	240	845	900	1000	1125	1067	1352	445
HC-ME 2 BME 64-3-2A	15	DN 150	1409	240	845	900	1000	1125	1067	1352	481
HC-ME 2 BME 64-3-1A	15	DN 150	1409	240	845	900	1000	1125	1067	1352	481
HC-ME 2 BME 64-3A	18,5	DN 150	1453	240	845	900	1000	1125	1067	1352	507
HC-ME 2 BME 64-4-2A	18,5	DN 150	1536	240	845	900	1000	1125	1067	1352	515

7.3. HC-ME 3 BME 1.10

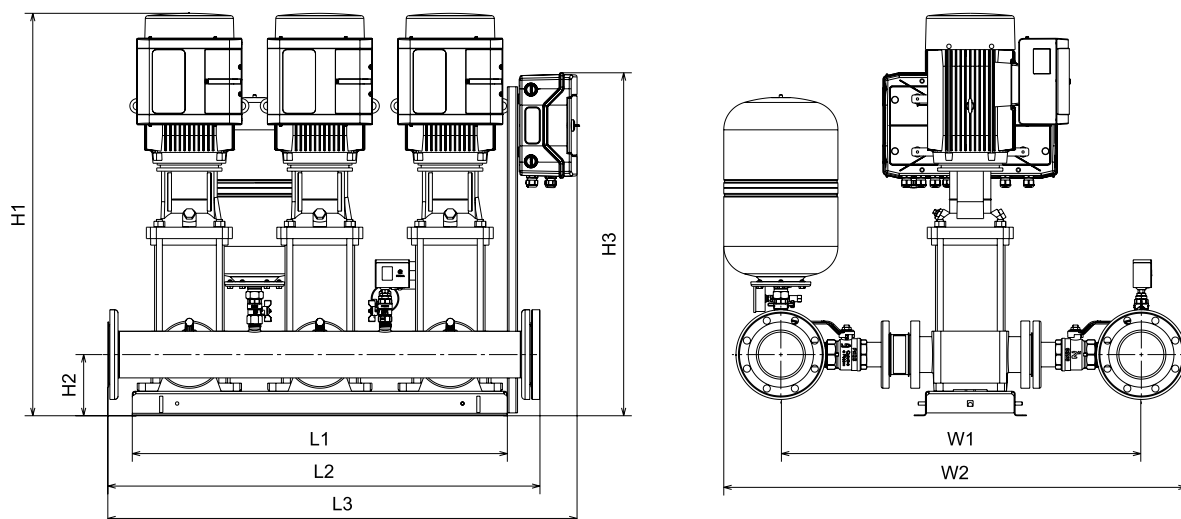


Название	Мощность электродвигателя насоса, кВт	Подключение	Размеры, мм								Масса без упаковки, кг
			H1	H2	H3	L1	L2	L3	W1	W2	
HC-ME 3 BME 1-2A	0,37	R2	507	110	845	920	920	1095	613	793	93
HC-ME 3 BME 1-3A	0,37	R2	507	110	845	920	920	1095	613	793	93
HC-ME 3 BME 1-4A	0,37	R2	525	110	845	920	920	1095	613	793	96
HC-ME 3 BME 1-5A	0,37	R2	543	110	845	920	920	1095	613	793	96
HC-ME 3 BME 1-6A	0,37	R2	561	110	845	920	920	1095	613	793	99
HC-ME 3 BME 1-7A	0,37	R2	579	110	845	920	920	1095	613	793	99
HC-ME 3 BME 1-8A	0,55	R2	597	110	845	920	920	1095	613	793	102
HC-ME 3 BME 1-9A	0,55	R2	615	110	845	920	920	1095	613	793	102
HC-ME 3 BME 1-10A	0,55	R2	633	110	845	920	920	1095	613	793	105
HC-ME 3 BME 1-11A	0,55	R2	651	110	845	920	920	1095	613	793	105

Название	Мощность электродвигателя насоса, кВт	Подключение	Размеры, мм								Масса без упаковки, кг
			H1	H2	H3	L1	L2	L3	W1	W2	
HC-ME 3 BME 1-12A	0,75	R2	715	110	845	920	920	1095	613	793	111
HC-ME 3 BME 1-13A	0,75	R2	733	110	845	920	920	1095	613	793	114
HC-ME 3 BME 1-15A	0,75	R2	769	110	845	920	920	1095	613	793	117
HC-ME 3 BME 1-17A	1,1	R2	825	110	845	920	920	1095	613	793	126
HC-ME 3 BME 1-19A	1,1	R2	861	110	845	920	920	1095	613	793	129
HC-ME 3 BME 1-21A	1,1	R2	897	110	845	920	920	1095	613	793	129
HC-ME 3 BME 1-23A	1,1	R2	933	110	845	920	920	1095	613	793	132
HC-ME 3 BME 3-2A	0,37	R2	507	110	845	920	920	1095	613	793	93
HC-ME 3 BME 3-3A	0,37	R2	507	110	845	920	920	1095	613	793	93
HC-ME 3 BME 3-4A	0,37	R2	525	110	845	920	920	1095	613	793	96
HC-ME 3 BME 3-5A	0,37	R2	543	110	845	920	920	1095	613	793	96
HC-ME 3 BME 3-6A	0,55	R2	561	110	845	920	920	1095	613	793	99
HC-ME 3 BME 3-7A	0,55	R2	579	110	845	920	920	1095	613	793	102
HC-ME 3 BME 3-8A	0,75	R2	643	110	845	920	920	1095	613	793	108
HC-ME 3 BME 3-9A	0,75	R2	661	110	845	920	920	1095	613	793	108
HC-ME 3 BME 3-10A	0,75	R2	679	110	845	920	920	1095	613	793	111
HC-ME 3 BME 3-11A	1,1	R2	717	110	845	920	920	1095	613	793	117
HC-ME 3 BME 3-12A	1,1	R2	735	110	845	920	920	1095	613	793	120
HC-ME 3 BME 3-13A	1,1	R2	753	110	845	920	920	1095	613	793	120
HC-ME 3 BME 3-15A	1,1	R2	789	110	845	920	920	1095	613	793	123
HC-ME 3 BME 3-17A	1,5	R2	871	110	845	920	920	1095	613	793	147
HC-ME 3 BME 3-19A	1,5	R2	907	110	845	920	920	1095	613	793	150
HC-ME 3 BME 3-21A	2,2	R2	983	110	845	920	920	1095	613	793	153
HC-ME 3 BME 5-2A	0,37	R2	507	110	845	920	920	1095	613	793	93
HC-ME 3 BME 5-3A	0,55	R2	534	110	845	920	920	1095	613	793	99
HC-ME 3 BME 5-4A	0,55	R2	561	110	845	920	920	1095	613	793	99
HC-ME 3 BME 5-5A	0,75	R2	634	110	845	920	920	1095	613	793	105
HC-ME 3 BME 5-6A	1,1	R2	681	110	845	920	920	1095	613	793	114
HC-ME 3 BME 5-7A	1,1	R2	708	110	845	920	920	1095	613	793	117
HC-ME 3 BME 5-8A	1,1	R2	735	110	845	920	920	1095	613	793	117
HC-ME 3 BME 5-9A	1,5	R2	808	110	845	920	920	1095	613	793	141
HC-ME 3 BME 5-10A	1,5	R2	835	110	845	920	920	1095	613	793	141
HC-ME 3 BME 5-11A	2,2	R2	902	110	845	920	920	1095	613	793	147
HC-ME 3 BME 5-12A	2,2	R2	929	110	845	920	920	1095	613	793	147
HC-ME 3 BME 5-13A	2,2	R2	956	110	845	920	920	1095	613	793	150
HC-ME 3 BME 5-14A	2,2	R2	983	110	845	920	920	1095	613	793	150
HC-ME 3 BME 5-15A	2,2	R2	1010	110	845	920	920	1095	613	793	153
HC-ME 3 BME 5-16A	2,2	R2	1037	110	845	920	920	1095	613	793	153
HC-ME 3 BME 5-18A	3	R2	1109	110	845	920	920	1095	613	793	177

Название	Мощность электродвигателя насоса, кВт	Подключение	Размеры, мм								Масса без упаковки, кг
			H1	H2	H3	L1	L2	L3	W1	W2	
HC-ME 3 BME 5-20A	3	R2	1163	110	845	920	920	1095	613	793	180
HC-ME 3 BME 5-22A	4	R2	1254	110	845	920	920	1095	613	793	210
HC-ME 3 BME 10-1A	0,75	R2 1/2	636	140	895	920	980	1165	743	933	140
HC-ME 3 BME 10-2A	0,75	R2 1/2	640	140	895	920	980	1165	743	933	149
HC-ME 3 BME 10-3A	1,1	R2 1/2	690	140	895	920	980	1165	743	933	158
HC-ME 3 BME 10-4A	1,5	R2 1/2	766	140	895	920	980	1165	743	933	182
HC-ME 3 BME 10-5A	2,2	R2 1/2	836	140	895	920	980	1165	743	933	185
HC-ME 3 BME 10-6A	2,2	R2 1/2	866	140	895	920	980	1165	743	933	188
HC-ME 3 BME 10-7A	3	R2 1/2	915	140	895	920	980	1165	743	933	209
HC-ME 3 BME 10-8A	3	R2 1/2	945	140	895	920	980	1165	743	933	212
HC-ME 3 BME 10-9A	3	R2 1/2	975	140	895	920	980	1165	743	933	215
HC-ME 3 BME 10-10A	4	R2 1/2	1042	140	895	920	980	1165	743	933	245
HC-ME 3 BME 10-12A	4	R2 1/2	1102	140	895	920	980	1165	743	933	254
HC-ME 3 BME 10-14A	5,5	R2 1/2	1213	140	895	920	980	1165	743	933	320

7.4. HC-ME 3 BME 15..64

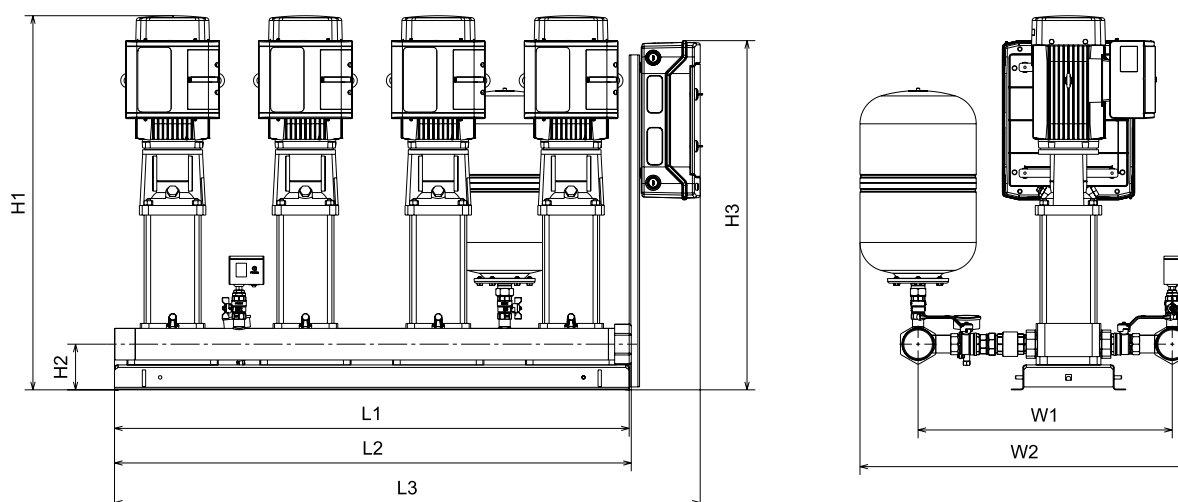


Название	Мощность электродвигателя насоса, кВт	Подключение	Размеры, мм								Масса без упаковки, кг
			H1	H2	H3	L1	L2	L3	W1	W2	
HC-ME 3 BME 15-1A	1,1	DN 100	713	150	895	920	1040	1195	820	1070	194
HC-ME 3 BME 15-2A	2,2	DN 100	798	150	895	920	1040	1195	820	1070	218
HC-ME 3 BME 15-3A	3	DN 100	862	150	895	920	1040	1195	820	1070	239

Название	Мощность электродвигателя насоса, кВт	Подключение	Размеры, мм								Масса без упаковки, кг
			H1	H2	H3	L1	L2	L3	W1	W2	
HC-ME 3 BME 15-4A	4	DN 100	944	150	895	920	1040	1195	820	1070	272
HC-ME 3 BME 15-5A	4	DN 100	989	150	895	920	1040	1195	820	1070	275
HC-ME 3 BME 15-6A	5,5	DN 100	1085	150	895	920	1040	1195	820	1070	341
HC-ME 3 BME 15-7A	5,5	DN 100	1130	150	895	920	1040	1195	820	1070	347
HC-ME 3 BME 15-8A	7,5	DN 100	1163	150	845	1400	1500	1625	820	1070	402
HC-ME 3 BME 15-9A	7,5	DN 100	1208	150	845	1400	1500	1625	820	1070	408
HC-ME 3 BME 15-10A	11	DN 100	1422	150	845	1400	1500	1625	820	1070	534
HC-ME 3 BME 20-1A	1,1	DN 100	713	150	895	920	1040	1195	820	1070	194
HC-ME 3 BME 20-2A	2,2	DN 100	798	150	895	920	1040	1195	820	1070	218
HC-ME 3 BME 20-3A	4	DN 100	899	150	895	920	1040	1195	820	1070	266
HC-ME 3 BME 20-4A	5,5	DN 100	995	150	895	920	1040	1195	820	1070	332
HC-ME 3 BME 20-5A	5,5	DN 100	1040	150	895	920	1040	1195	820	1070	338
HC-ME 3 BME 20-6A	7,5	DN 100	1073	150	845	1400	1500	1625	820	1070	393
HC-ME 3 BME 20-7A	7,5	DN 100	1118	150	845	1400	1500	1625	820	1070	396
HC-ME 3 BME 20-8A	11	DN 100	1332	150	845	1400	1500	1625	820	1070	525
HC-ME 3 BME 20-10A	11	DN 100	1422	150	845	1400	1500	1625	820	1070	534
HC-ME 3 BME 32-1-1A	1,5	DN 150	848	165	845	1400	1500	1625	946	1231	310
HC-ME 3 BME 32-1A	2,2	DN 150	888	165	845	1400	1500	1625	946	1231	310
HC-ME 3 BME 32-2-2A	3	DN 150	972	165	845	1400	1500	1625	946	1231	337
HC-ME 3 BME 32-2A	4	DN 150	1009	165	845	1400	1500	1625	946	1231	364
HC-ME 3 BME 32-3-2A	5,5	DN 150	1098	165	845	1400	1500	1625	946	1231	406
HC-ME 3 BME 32-3A	5,5	DN 150	1098	165	845	1400	1500	1625	946	1231	406
HC-ME 3 BME 32-4-2A	7,5	DN 150	1196	205	845	1400	1500	1625	946	1231	462
HC-ME 3 BME 32-4A	7,5	DN 150	1196	205	845	1400	1500	1625	946	1231	465
HC-ME 3 BME 32-5-2A	11	DN 150	1468	205	845	1400	1500	1625	946	1231	606
HC-ME 3 BME 32-5A	11	DN 150	1468	205	845	1400	1500	1625	946	1231	606
HC-ME 3 BME 32-6-2A	11	DN 150	1538	205	845	1400	1500	1625	946	1231	615
HC-ME 3 BME 32-6A	11	DN 150	1538	205	845	1400	1500	1625	946	1231	615
HC-ME 3 BME 32-7-2A	15	DN 150	1608	205	845	1400	1500	1625	946	1231	663
HC-ME 3 BME 32-7A	15	DN 150	1608	205	845	1400	1500	1625	946	1231	663
HC-ME 3 BME 32-8-2A	15	DN 150	1678	205	845	1400	1500	1625	946	1231	681
HC-ME 3 BME 45-1-1A	3	DN 150	956	200	845	1400	1500	1625	1066	1351	376
HC-ME 3 BME 45-1A	4	DN 150	993	200	845	1400	1500	1625	1066	1351	403
HC-ME 3 BME 45-2-2A	5,5	DN 150	1092	200	845	1400	1500	1625	1066	1351	448
HC-ME 3 BME 45-2A	7,5	DN 150	1120	240	845	1400	1500	1625	1066	1351	492
HC-ME 3 BME 45-3-2A	11	DN 150	1402	240	845	1400	1500	1625	1066	1351	639
HC-ME 3 BME 45-3A	11	DN 150	1402	240	845	1400	1500	1625	1066	1351	639
HC-ME 3 BME 45-4-2A	15	DN 150	1482	240	845	1400	1500	1625	1066	1351	690
HC-ME 3 BME 45-4A	15	DN 150	1482	240	845	1400	1500	1625	1066	1351	690

Название	Мощность электродвигателя насоса, кВт	Подключение	Размеры, мм								Масса без упаковки, кг
			H1	H2	H3	L1	L2	L3	W1	W2	
HC-ME 3 BME 45-5-2A	18,5	DN 150	1606	240	845	1400	1500	1625	1066	1351	741
HC-ME 3 BME 45-5A	18,5	DN 150	1606	240	845	1400	1500	1625	1066	1351	741
HC-ME 3 BME 64-1-1A	4	DN 200	995	200	845	1400	1500	1625	1054	1394	438
HC-ME 3 BME 64-1A	5,5	DN 200	1014	200	845	1400	1500	1625	1054	1394	471
HC-ME 3 BME 64-2-2A	7,5	DN 200	1125	240	845	1400	1500	1625	1054	1394	529
HC-ME 3 BME 64-2-1A	11	DN 200	1327	240	845	1400	1500	1625	1054	1394	665
HC-ME 3 BME 64-2A	11	DN 200	1327	240	845	1400	1500	1625	1054	1394	665
HC-ME 3 BME 64-3-2A	15	DN 200	1409	240	845	1400	1500	1625	1054	1394	719
HC-ME 3 BME 64-3-1A	15	DN 200	1409	240	845	1400	1500	1625	1054	1394	719
HC-ME 3 BME 64-3A	18,5	DN 200	1453	240	845	1400	1500	1625	1054	1394	758
HC-ME 3 BME 64-4-2A	18,5	DN 200	1536	240	845	1400	1500	1625	1054	1394	770

7.5. HC-ME 4 BME 1..5

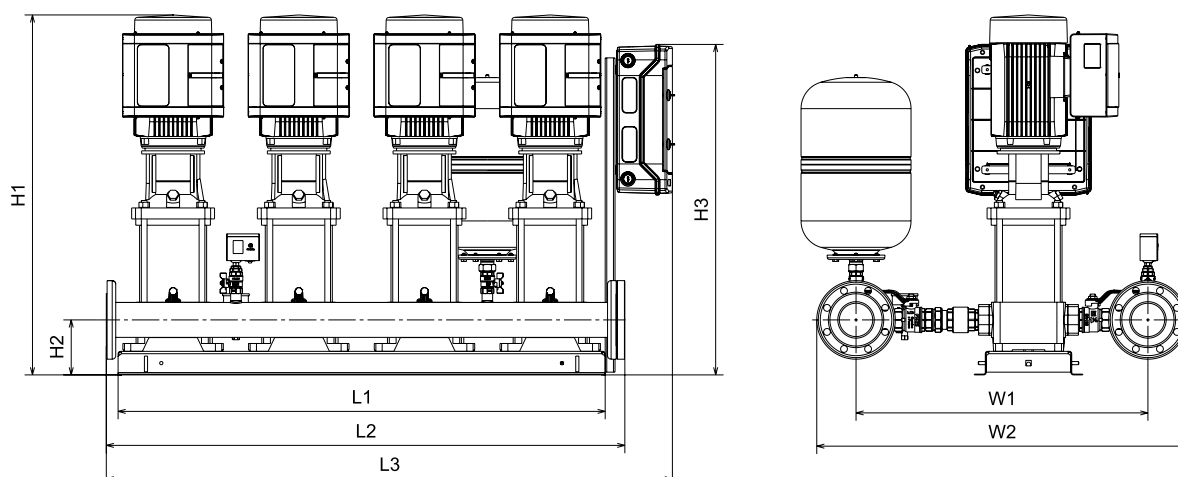


Название	Мощность электродвигателя насоса, кВт	Подключение	Размеры, мм								Масса без упаковки, кг
			H1	H2	H3	L1	L2	L3	W1	W2	
HC-ME 4 BME 1-2A	0,37	R2 1/2	507	110	845	1240	1240	1415	612	802	121
HC-ME 4 BME 1-3A	0,37	R2 1/2	507	110	845	1240	1240	1415	612	802	121
HC-ME 4 BME 1-4A	0,37	R2 1/2	525	110	845	1240	1240	1415	612	802	125
HC-ME 4 BME 1-5A	0,37	R2 1/2	543	110	845	1240	1240	1415	612	802	125
HC-ME 4 BME 1-6A	0,37	R2 1/2	561	110	845	1240	1240	1415	612	802	129
HC-ME 4 BME 1-7A	0,37	R2 1/2	579	110	845	1240	1240	1415	612	802	129

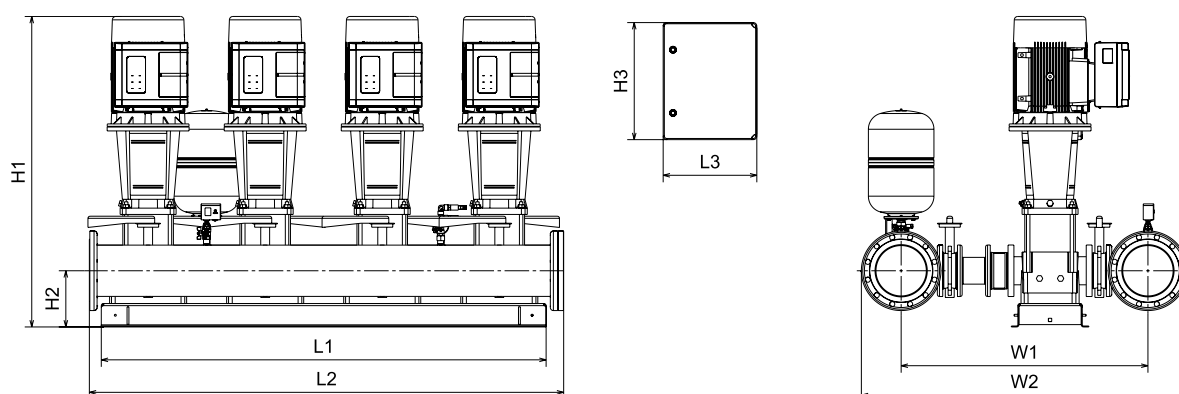
Название	Мощность электродвигателя насоса, кВт	Подключение	Размеры, мм								Масса без упаковки, кг
			H1	H2	H3	L1	L2	L3	W1	W2	
HC-ME 4 BME 1-8A	0,55	R2 1/2	597	110	845	1240	1240	1415	612	802	133
HC-ME 4 BME 1-9A	0,55	R2 1/2	615	110	845	1240	1240	1415	612	802	133
HC-ME 4 BME 1-10A	0,55	R2 1/2	633	110	845	1240	1240	1415	612	802	137
HC-ME 4 BME 1-11A	0,55	R2 1/2	651	110	845	1240	1240	1415	612	802	137
HC-ME 4 BME 1-12A	0,75	R2 1/2	715	110	845	1240	1240	1415	612	802	145
HC-ME 4 BME 1-13A	0,75	R2 1/2	733	110	845	1240	1240	1415	612	802	149
HC-ME 4 BME 1-15A	0,75	R2 1/2	769	110	845	1240	1240	1415	612	802	153
HC-ME 4 BME 1-17A	1,1	R2 1/2	825	110	845	1240	1240	1415	612	802	165
HC-ME 4 BME 1-19A	1,1	R2 1/2	861	110	845	1240	1240	1415	612	802	169
HC-ME 4 BME 1-21A	1,1	R2 1/2	897	110	845	1240	1240	1415	612	802	169
HC-ME 4 BME 1-23A	1,1	R2 1/2	933	110	845	1240	1240	1415	612	802	173
HC-ME 4 BME 3-2A	0,37	R2 1/2	507	110	845	1240	1240	1415	612	802	121
HC-ME 4 BME 3-3A	0,37	R2 1/2	507	110	845	1240	1240	1415	612	802	121
HC-ME 4 BME 3-4A	0,37	R2 1/2	525	110	845	1240	1240	1415	612	802	125
HC-ME 4 BME 3-5A	0,37	R2 1/2	543	110	845	1240	1240	1415	612	802	125
HC-ME 4 BME 3-6A	0,55	R2 1/2	561	110	845	1240	1240	1415	612	802	129
HC-ME 4 BME 3-7A	0,55	R2 1/2	579	110	845	1240	1240	1415	612	802	133
HC-ME 4 BME 3-8A	0,75	R2 1/2	643	110	845	1240	1240	1415	612	802	141
HC-ME 4 BME 3-9A	0,75	R2 1/2	661	110	845	1240	1240	1415	612	802	141
HC-ME 4 BME 3-10A	0,75	R2 1/2	679	110	845	1240	1240	1415	612	802	145
HC-ME 4 BME 3-11A	1,1	R2 1/2	717	110	845	1240	1240	1415	612	802	153
HC-ME 4 BME 3-12A	1,1	R2 1/2	735	110	845	1240	1240	1415	612	802	157
HC-ME 4 BME 3-13A	1,1	R2 1/2	753	110	845	1240	1240	1415	612	802	157
HC-ME 4 BME 3-15A	1,1	R2 1/2	789	110	845	1240	1240	1415	612	802	161
HC-ME 4 BME 3-17A	1,5	R2 1/2	871	110	845	1240	1240	1415	612	802	193
HC-ME 4 BME 3-19A	1,5	R2 1/2	907	110	845	1240	1240	1415	612	802	197
HC-ME 4 BME 3-21A	2,2	R2 1/2	983	110	845	1240	1240	1415	612	802	201
HC-ME 4 BME 5-2A	0,37	R2 1/2	507	110	845	1240	1240	1415	612	802	121
HC-ME 4 BME 5-3A	0,55	R2 1/2	534	110	845	1240	1240	1415	612	802	129
HC-ME 4 BME 5-4A	0,55	R2 1/2	561	110	845	1240	1240	1415	612	802	129
HC-ME 4 BME 5-5A	0,75	R2 1/2	634	110	845	1240	1240	1415	612	802	137
HC-ME 4 BME 5-6A	1,1	R2 1/2	681	110	845	1240	1240	1415	612	802	149
HC-ME 4 BME 5-7A	1,1	R2 1/2	708	110	845	1240	1240	1415	612	802	153
HC-ME 4 BME 5-8A	1,1	R2 1/2	735	110	845	1240	1240	1415	612	802	153
HC-ME 4 BME 5-9A	1,5	R2 1/2	808	110	845	1240	1240	1415	612	802	185
HC-ME 4 BME 5-10A	1,5	R2 1/2	835	110	845	1240	1240	1415	612	802	185
HC-ME 4 BME 5-11A	2,2	R2 1/2	902	110	845	1240	1240	1415	612	802	193
HC-ME 4 BME 5-12A	2,2	R2 1/2	929	110	845	1240	1240	1415	612	802	193
HC-ME 4 BME 5-13A	2,2	R2 1/2	956	110	845	1240	1240	1415	612	802	197

Название	Мощность электродвигателя насоса, кВт	Подключение	Размеры, мм								Масса без упаковки, кг
			H1	H2	H3	L1	L2	L3	W1	W2	
HC-ME 4 BME 5-14A	2,2	R2 1/2	983	110	845	1240	1240	1415	612	802	197
HC-ME 4 BME 5-15A	2,2	R2 1/2	1010	110	845	1240	1240	1415	612	802	201
HC-ME 4 BME 5-16A	2,2	R2 1/2	1037	110	845	1240	1240	1415	612	802	201
HC-ME 4 BME 5-18A	3	R2 1/2	1109	110	845	1240	1240	1415	612	802	233
HC-ME 4 BME 5-20A	3	R2 1/2	1163	110	845	1240	1240	1415	612	802	237
HC-ME 4 BME 5-22A	4	R2 1/2	1254	110	845	1240	1240	1415	612	802	277

7.6. HC-ME 4 BME 10..64



HC-ME 4 BME 10..64 (до 7,5 кВт)

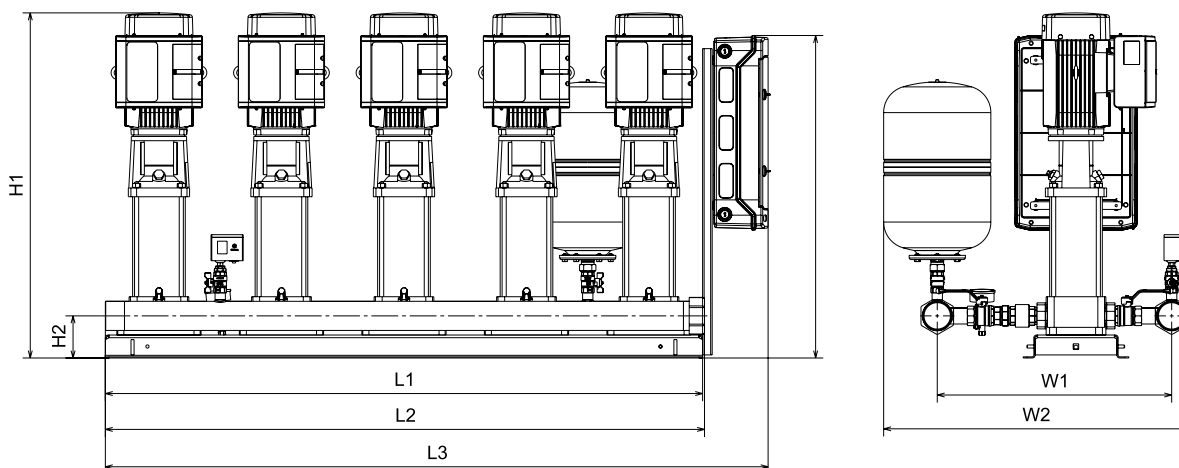


HC-ME 4 BME 10..64 (от 11 кВт)

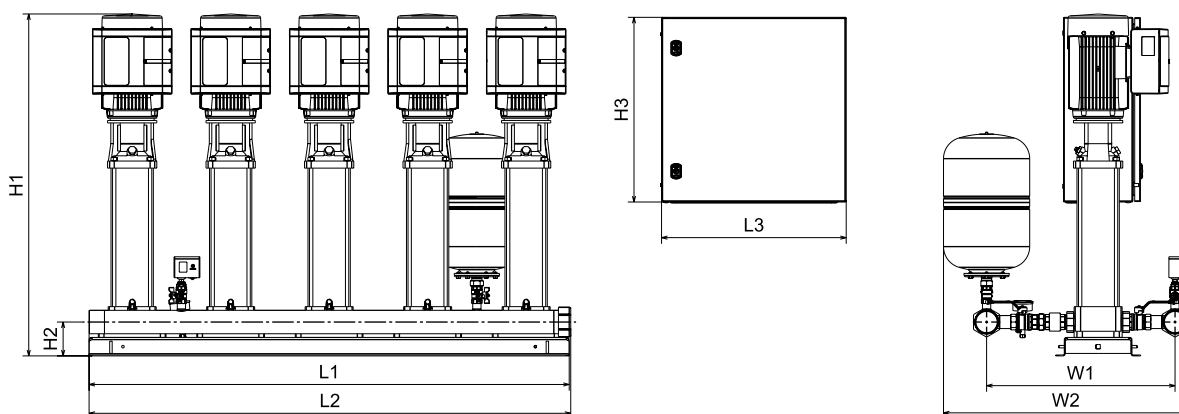
Название	Мощность электродвигателя насоса, кВт	Подключение	Размеры, мм								Масса без упаковки, кг
			H1	H2	H3	L1	L2	L3	W1	W2	
HC-ME 4 BME 10-1A	0,75	DN 80	636	140	895	1240	1300	1485	743	983	187
HC-ME 4 BME 10-2A	0,75	DN 80	640	140	895	1240	1300	1485	743	983	199
HC-ME 4 BME 10-3A	1,1	DN 80	690	140	895	1240	1300	1485	743	983	211
HC-ME 4 BME 10-4A	1,5	DN 80	766	140	895	1240	1300	1485	743	983	243
HC-ME 4 BME 10-5A	2,2	DN 80	836	140	895	1240	1300	1485	743	983	247
HC-ME 4 BME 10-6A	2,2	DN 80	866	140	895	1240	1300	1485	743	983	251
HC-ME 4 BME 10-7A	3	DN 80	915	140	895	1240	1300	1485	743	983	279
HC-ME 4 BME 10-8A	3	DN 80	945	140	895	1240	1300	1485	743	983	283
HC-ME 4 BME 10-9A	3	DN 80	975	140	895	1240	1300	1485	743	983	287
HC-ME 4 BME 10-10A	4	DN 80	1042	140	895	1240	1300	1485	743	983	327
HC-ME 4 BME 10-12A	4	DN 80	1102	140	895	1240	1300	1485	743	983	339
HC-ME 4 BME 10-14A	5,5	DN 80	1213	140	895	1240	1300	1485	743	983	427
HC-ME 4 BME 15-1A	1,1	DN 100	713	150	895	1240	1360	1515	820	1070	252
HC-ME 4 BME 15-2A	2,2	DN 100	798	150	895	1240	1360	1515	820	1070	284
HC-ME 4 BME 15-3A	3	DN 100	862	150	895	1240	1360	1515	820	1070	312
HC-ME 4 BME 15-4A	4	DN 100	944	150	895	1240	1360	1515	820	1070	356
HC-ME 4 BME 15-5A	4	DN 100	989	150	895	1240	1360	1515	820	1070	360
HC-ME 4 BME 15-6A	5,5	DN 100	1085	150	895	1240	1360	1515	820	1070	448
HC-ME 4 BME 15-7A	5,5	DN 100	1130	150	895	1240	1360	1515	820	1070	456
HC-ME 4 BME 15-8A	7,5	DN 100	1163	150	845	1900	2000	2125	820	1070	527
HC-ME 4 BME 15-9A	7,5	DN 100	1208	150	845	1900	2000	2125	820	1070	535
HC-ME 4 BME 15-10A	11	DN 100	1422	150	500	1900	2000	400	820	1070	707
HC-ME 4 BME 20-1A	1,1	DN 100	713	150	895	1240	1360	1515	820	1070	252
HC-ME 4 BME 20-2A	2,2	DN 100	798	150	895	1240	1360	1515	820	1070	284
HC-ME 4 BME 20-3A	4	DN 100	899	150	895	1240	1360	1515	820	1070	348
HC-ME 4 BME 20-4A	5,5	DN 100	995	150	895	1240	1360	1515	820	1070	436
HC-ME 4 BME 20-5A	5,5	DN 100	1040	150	895	1240	1360	1515	820	1070	444
HC-ME 4 BME 20-6A	7,5	DN 100	1073	150	845	1900	2000	2125	820	1070	515
HC-ME 4 BME 20-7A	7,5	DN 100	1118	150	845	1900	2000	2125	820	1070	519
HC-ME 4 BME 20-8A	11	DN 100	1332	150	500	1900	2000	400	820	1070	695
HC-ME 4 BME 20-10A	11	DN 100	1422	150	500	1900	2000	400	820	1070	707
HC-ME 4 BME 32-1-1A	1,5	DN 150	848	165	845	1900	2000	2125	946	1231	404
HC-ME 4 BME 32-1A	2,2	DN 150	888	165	845	1900	2000	2125	946	1231	404
HC-ME 4 BME 32-2-2A	3	DN 150	972	165	845	1900	2000	2125	946	1231	440
HC-ME 4 BME 32-2A	4	DN 150	1009	165	845	1900	2000	2125	946	1231	476
HC-ME 4 BME 32-3-2A	5,5	DN 150	1098	165	845	1900	2000	2125	946	1231	532
HC-ME 4 BME 32-3A	5,5	DN 150	1098	165	845	1900	2000	2125	946	1231	532
HC-ME 4 BME 32-4-2A	7,5	DN 150	1196	205	845	1900	2000	2125	946	1231	605
HC-ME 4 BME 32-4A	7,5	DN 150	1196	205	845	1900	2000	2125	946	1231	609

Название	Мощность электродвигателя насоса, кВт	Подключение	Размеры, мм								Масса без упаковки, кг
			H1	H2	H3	L1	L2	L3	W1	W2	
HC-ME 4 BME 32-5-2A	11	DN 150	1468	205	500	1900	2000	400	946	1231	801
HC-ME 4 BME 32-5A	11	DN 150	1468	205	500	1900	2000	400	946	1231	801
HC-ME 4 BME 32-6-2A	11	DN 150	1538	205	500	1900	2000	400	946	1231	813
HC-ME 4 BME 32-6A	11	DN 150	1538	205	500	1900	2000	400	946	1231	813
HC-ME 4 BME 32-7-2A	15	DN 150	1608	205	600	1900	2000	600	946	1231	892
HC-ME 4 BME 32-7A	15	DN 150	1608	205	600	1900	2000	600	946	1231	892
HC-ME 4 BME 32-8-2A	15	DN 150	1678	205	600	1900	2000	600	946	1231	916
HC-ME 4 BME 45-1-1A	3	DN 200	956	200	845	1900	2000	2125	1054	1394	507
HC-ME 4 BME 45-1A	4	DN 200	993	200	845	1900	2000	2125	1054	1394	543
HC-ME 4 BME 45-2-2A	5,5	DN 200	1092	200	845	1900	2000	2125	1054	1394	603
HC-ME 4 BME 45-2A	7,5	DN 200	1120	240	845	1900	2000	2125	1054	1394	660
HC-ME 4 BME 45-3-2A	11	DN 200	1402	240	500	1900	2000	400	1054	1394	860
HC-ME 4 BME 45-3A	11	DN 200	1402	240	500	1900	2000	400	1054	1394	860
HC-ME 4 BME 45-4-2A	15	DN 200	1482	240	600	1900	2000	600	1054	1394	943
HC-ME 4 BME 45-4A	15	DN 200	1482	240	600	1900	2000	600	1054	1394	943
HC-ME 4 BME 45-5-2A	18,5	DN 200	1606	240	600	1900	2000	600	1054	1394	1011
HC-ME 4 BME 45-5A	18,5	DN 200	1606	240	600	1900	2000	600	1054	1394	1011
HC-ME 4 BME 64-1-1A	4	DN 200	995	200	845	1900	2000	2125	1054	1394	573
HC-ME 4 BME 64-1A	5,5	DN 200	1014	200	845	1900	2000	2125	1054	1394	617
HC-ME 4 BME 64-2-2A	7,5	DN 200	1125	240	845	1900	2000	2125	1054	1394	694
HC-ME 4 BME 64-2-1A	11	DN 200	1327	240	500	1900	2000	400	1054	1394	878
HC-ME 4 BME 64-2A	11	DN 200	1327	240	500	1900	2000	400	1054	1394	878
HC-ME 4 BME 64-3-2A	15	DN 200	1409	240	600	1900	2000	600	1054	1394	965
HC-ME 4 BME 64-3-1A	15	DN 200	1409	240	600	1900	2000	600	1054	1394	965
HC-ME 4 BME 64-3A	18,5	DN 200	1453	240	600	1900	2000	600	1054	1394	1017
HC-ME 4 BME 64-4-2A	18,5	DN 200	1536	240	600	1900	2000	600	1054	1394	1033

7.7. HC-ME 5 BME 1..5



HC-ME 5 BME 1...5 (до 2,2 кВт)

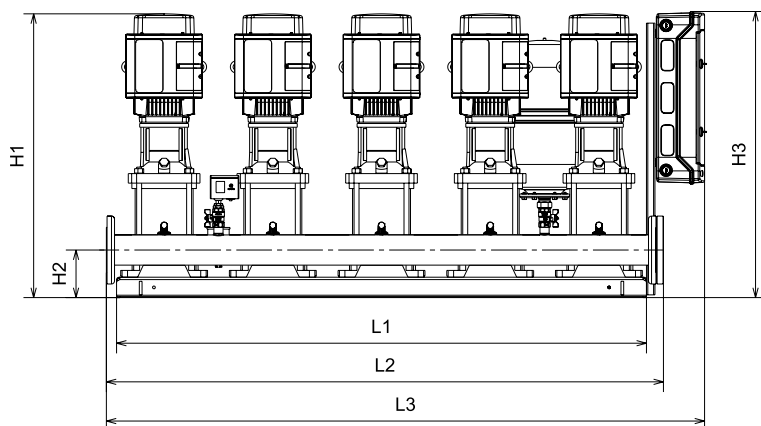


HC-ME 5 BME 1...5 (от 3 кВт)

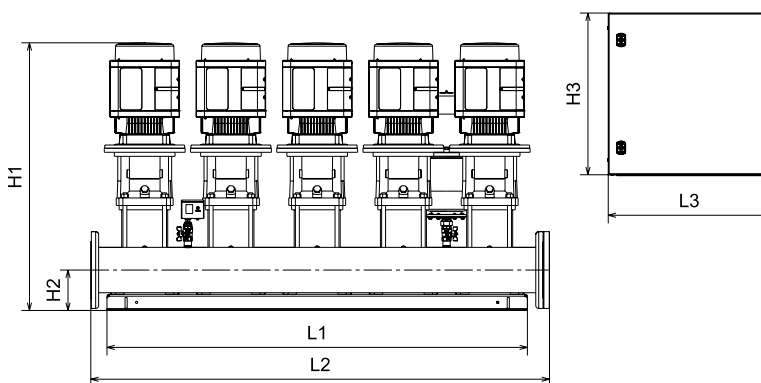
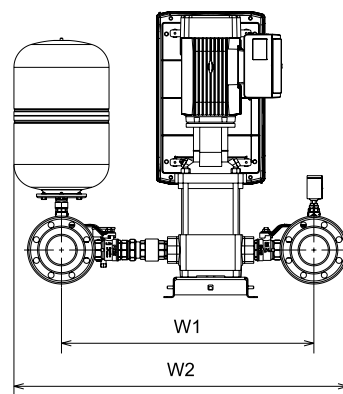
Название	Мощность электродвигателя насоса, кВт	Подключение	Размеры, мм								Масса без упаковки, кг
			H1	H2	H3	L1	L2	L3	W1	W2	
HC-ME 5 BME 1-2A	0,37	R2 1/2	507	110	845	1560	1560	1735	612	802	151
HC-ME 5 BME 1-3A	0,37	R2 1/2	507	110	845	1560	1560	1735	612	802	151
HC-ME 5 BME 1-4A	0,37	R2 1/2	525	110	845	1560	1560	1735	612	802	156
HC-ME 5 BME 1-5A	0,37	R2 1/2	543	110	845	1560	1560	1735	612	802	156
HC-ME 5 BME 1-6A	0,37	R2 1/2	561	110	845	1560	1560	1735	612	802	161
HC-ME 5 BME 1-7A	0,37	R2 1/2	579	110	845	1560	1560	1735	612	802	161
HC-ME 5 BME 1-8A	0,55	R2 1/2	597	110	845	1560	1560	1735	612	802	166
HC-ME 5 BME 1-9A	0,55	R2 1/2	615	110	845	1560	1560	1735	612	802	166
HC-ME 5 BME 1-10A	0,55	R2 1/2	633	110	845	1560	1560	1735	612	802	171
HC-ME 5 BME 1-11A	0,55	R2 1/2	651	110	845	1560	1560	1735	612	802	171
HC-ME 5 BME 1-12A	0,75	R2 1/2	715	110	845	1560	1560	1735	612	802	181
HC-ME 5 BME 1-13A	0,75	R2 1/2	733	110	845	1560	1560	1735	612	802	186

Название	Мощность электродвигателя насоса, кВт	Подключение	Размеры, мм								Масса без упаковки, кг
			H1	H2	H3	L1	L2	L3	W1	W2	
HC-ME 5 BME 1-15A	0,75	R2 1/2	769	110	845	1560	1560	1735	612	802	191
HC-ME 5 BME 1-17A	1,1	R2 1/2	825	110	845	1560	1560	1735	612	802	206
HC-ME 5 BME 1-19A	1,1	R2 1/2	861	110	845	1560	1560	1735	612	802	211
HC-ME 5 BME 1-21A	1,1	R2 1/2	897	110	845	1560	1560	1735	612	802	211
HC-ME 5 BME 1-23A	1,1	R2 1/2	933	110	845	1560	1560	1735	612	802	216
HC-ME 5 BME 3-2A	0,37	R2 1/2	507	110	845	1560	1560	1735	612	802	151
HC-ME 5 BME 3-3A	0,37	R2 1/2	507	110	845	1560	1560	1735	612	802	151
HC-ME 5 BME 3-4A	0,37	R2 1/2	525	110	845	1560	1560	1735	612	802	156
HC-ME 5 BME 3-5A	0,37	R2 1/2	543	110	845	1560	1560	1735	612	802	156
HC-ME 5 BME 3-6A	0,55	R2 1/2	561	110	845	1560	1560	1735	612	802	161
HC-ME 5 BME 3-7A	0,55	R2 1/2	579	110	845	1560	1560	1735	612	802	166
HC-ME 5 BME 3-8A	0,75	R2 1/2	643	110	845	1560	1560	1735	612	802	176
HC-ME 5 BME 3-9A	0,75	R2 1/2	661	110	845	1560	1560	1735	612	802	176
HC-ME 5 BME 3-10A	0,75	R2 1/2	679	110	845	1560	1560	1735	612	802	181
HC-ME 5 BME 3-11A	1,1	R2 1/2	717	110	845	1560	1560	1735	612	802	191
HC-ME 5 BME 3-12A	1,1	R2 1/2	735	110	845	1560	1560	1735	612	802	196
HC-ME 5 BME 3-13A	1,1	R2 1/2	753	110	845	1560	1560	1735	612	802	196
HC-ME 5 BME 3-15A	1,1	R2 1/2	789	110	845	1560	1560	1735	612	802	201
HC-ME 5 BME 3-17A	1,5	R2 1/2	871	110	845	1560	1560	1735	612	802	241
HC-ME 5 BME 3-19A	1,5	R2 1/2	907	110	845	1560	1560	1735	612	802	246
HC-ME 5 BME 3-21A	2,2	R2 1/2	983	110	845	1560	1560	1735	612	802	251
HC-ME 5 BME 5-2A	0,37	R2 1/2	507	110	845	1560	1560	1735	612	802	151
HC-ME 5 BME 5-3A	0,55	R2 1/2	534	110	845	1560	1560	1735	612	802	161
HC-ME 5 BME 5-4A	0,55	R2 1/2	561	110	845	1560	1560	1735	612	802	161
HC-ME 5 BME 5-5A	0,75	R2 1/2	634	110	845	1560	1560	1735	612	802	171
HC-ME 5 BME 5-6A	1,1	R2 1/2	681	110	845	1560	1560	1735	612	802	186
HC-ME 5 BME 5-7A	1,1	R2 1/2	708	110	845	1560	1560	1735	612	802	191
HC-ME 5 BME 5-8A	1,1	R2 1/2	735	110	845	1560	1560	1735	612	802	191
HC-ME 5 BME 5-9A	1,5	R2 1/2	808	110	845	1560	1560	1735	612	802	231
HC-ME 5 BME 5-10A	1,5	R2 1/2	835	110	845	1560	1560	1735	612	802	231
HC-ME 5 BME 5-11A	2,2	R2 1/2	902	110	845	1560	1560	1735	612	802	241
HC-ME 5 BME 5-12A	2,2	R2 1/2	929	110	845	1560	1560	1735	612	802	241
HC-ME 5 BME 5-13A	2,2	R2 1/2	956	110	845	1560	1560	1735	612	802	246
HC-ME 5 BME 5-14A	2,2	R2 1/2	983	110	845	1560	1560	1735	612	802	246
HC-ME 5 BME 5-15A	2,2	R2 1/2	1010	110	845	1560	1560	1735	612	802	251
HC-ME 5 BME 5-16A	2,2	R2 1/2	1037	110	845	1560	1560	1735	612	802	251
HC-ME 5 BME 5-18A	3	R2 1/2	1109	110	600	1560	1560	600	612	802	310
HC-ME 5 BME 5-20A	3	R2 1/2	1163	110	600	1560	1560	600	612	802	315
HC-ME 5 BME 5-22A	4	R2 1/2	1254	110	600	1560	1560	600	612	802	365

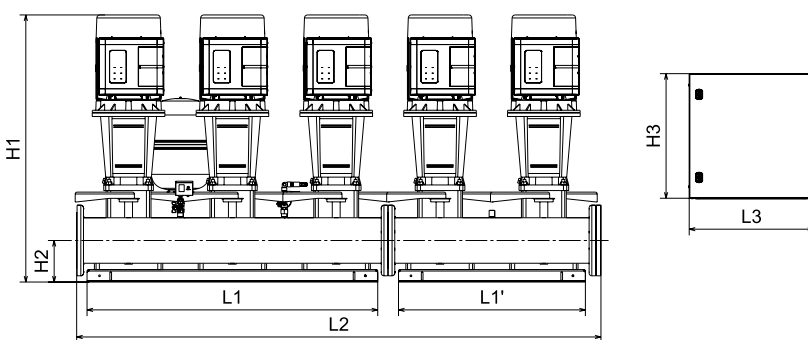
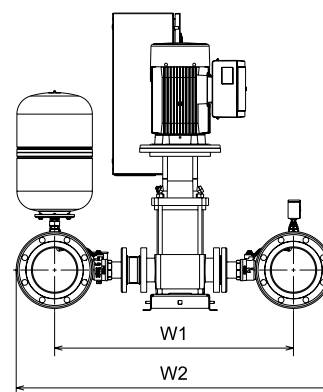
7.8. HC-ME 5 BME 10..20



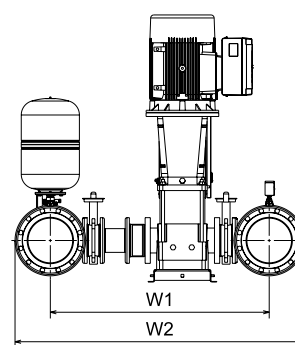
HC-ME 5 BME 10..20 (до 2,2 кВт)



HC-ME 5 BME 10..20 (от 3 до 5,5 кВт)

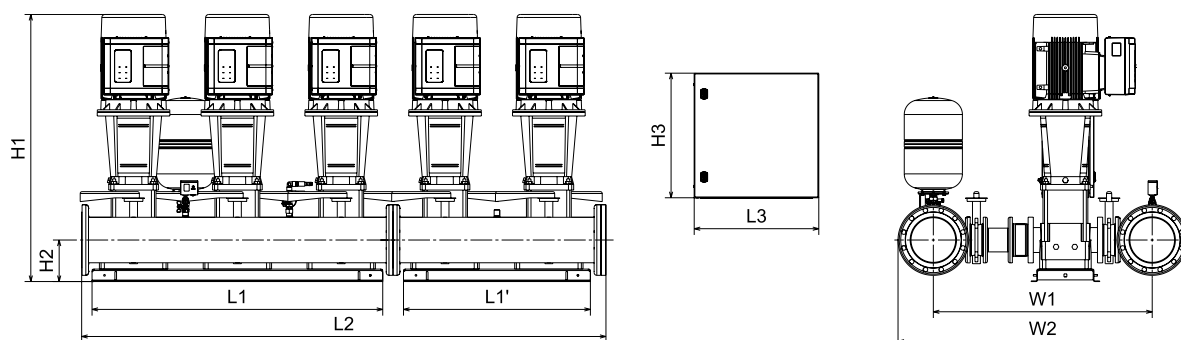


HC-ME 5 BME 10..20 (от 7,5 кВт)



Название	Мощность электродвигателя насоса, кВт	Диаметр коллектора, мм	Размеры, мм									Масса без упаковки, кг
			H1	H2	H3	L1	L1'	L2	L3	W1	W2	
HC-ME 5 BME 10-1A	0,75	DN 80	636	140	895	1560	-	1620	1805	743	983	233
HC-ME 5 BME 10-2A	0,75	DN 80	640	140	895	1560	-	1620	1805	743	983	248
HC-ME 5 BME 10-3A	1,1	DN 80	690	140	895	1560	-	1620	1805	743	983	263
HC-ME 5 BME 10-4A	1,5	DN 80	766	140	895	1560	-	1620	1805	743	983	303
HC-ME 5 BME 10-5A	2,2	DN 80	836	140	895	1560	-	1620	1805	743	983	308
HC-ME 5 BME 10-6A	2,2	DN 80	866	140	895	1560	-	1620	1805	743	983	313
HC-ME 5 BME 10-7A	3	DN 80	915	140	600	1560	-	1620	600	743	983	367
HC-ME 5 BME 10-8A	3	DN 80	945	140	600	1560	-	1620	600	743	983	372
HC-ME 5 BME 10-9A	3	DN 80	975	140	600	1560	-	1620	600	743	983	377
HC-ME 5 BME 10-10A	4	DN 80	1042	140	600	1560	-	1620	600	743	983	427
HC-ME 5 BME 10-12A	4	DN 80	1102	140	600	1560	-	1620	600	743	983	442
HC-ME 5 BME 10-14A	5,5	DN 80	1213	140	600	1560	-	1620	600	743	983	552
HC-ME 5 BME 15-1A	1,1	DN 150	713	150	895	1560	-	1680	1835	821	1106	326
HC-ME 5 BME 15-2A	2,2	DN 150	798	150	895	1560	-	1680	1835	821	1106	366
HC-ME 5 BME 15-3A	3	DN 150	862	150	600	1560	-	1680	600	821	1106	420
HC-ME 5 BME 15-4A	4	DN 150	944	150	600	1560	-	1680	600	821	1106	475
HC-ME 5 BME 15-5A	4	DN 150	989	150	600	1560	-	1680	600	821	1106	480
HC-ME 5 BME 15-6A	5,5	DN 150	1085	150	600	1560	-	1680	600	821	1106	590
HC-ME 5 BME 15-7A	5,5	DN 150	1130	150	600	1560	-	1680	600	821	1106	600
HC-ME 5 BME 15-8A	7,5	DN 150	1163	150	600	1400	900	2500	600	821	1106	698
HC-ME 5 BME 15-9A	7,5	DN 150	1208	150	600	1400	900	2500	600	821	1106	708
HC-ME 5 BME 15-10A	11	DN 150	1422	150	600	1400	900	2500	600	821	1106	918
HC-ME 5 BME 20-1A	1,1	DN 150	713	150	895	1560	-	1680	1835	821	1106	326
HC-ME 5 BME 20-2A	2,2	DN 150	798	150	895	1560	-	1680	1835	821	1106	366
HC-ME 5 BME 20-3A	4	DN 150	899	150	600	1560	-	1680	600	821	1106	465
HC-ME 5 BME 20-4A	5,5	DN 150	995	150	600	1560	-	1680	600	821	1106	575
HC-ME 5 BME 20-5A	5,5	DN 150	1040	150	600	1560	-	1680	600	821	1106	585
HC-ME 5 BME 20-6A	7,5	DN 150	1073	150	600	1400	900	2500	600	821	1106	683
HC-ME 5 BME 20-7A	7,5	DN 150	1118	150	600	1400	900	2500	600	821	1106	688
HC-ME 5 BME 20-8A	11	DN 150	1332	150	600	1400	900	2500	600	821	1106	903
HC-ME 5 BME 20-10A	11	DN 150	1422	150	600	1400	900	2500	600	821	1106	918

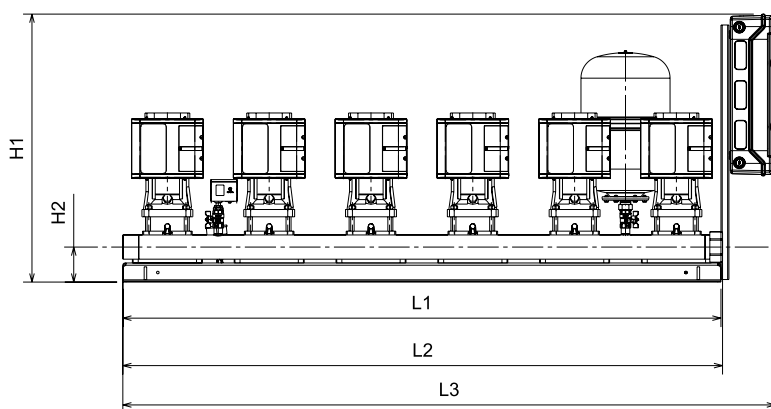
7.9. HC-ME 5 BME 32..64



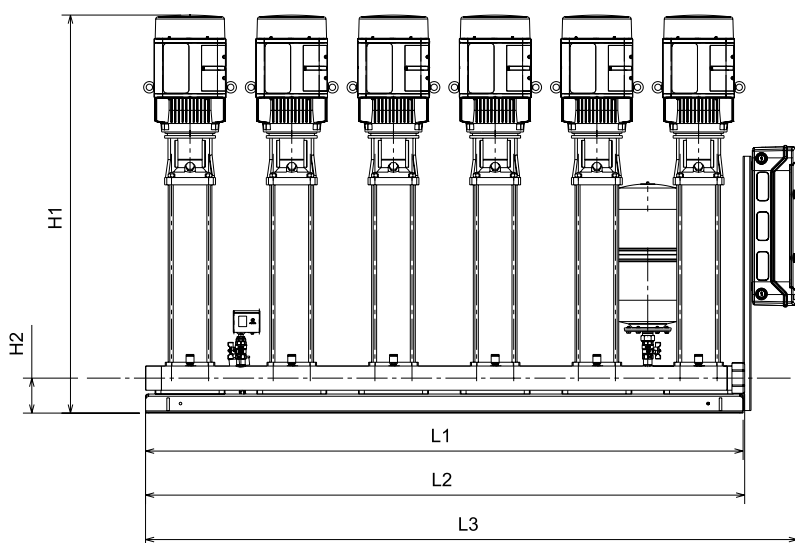
Название	Мощность электродвигателя насоса, кВт	Диаметр коллектора, мм	Размеры, мм									Масса без упаковки, кг
			H1	H2	H3	L1	L1'	L2	L3	W1	W2	
HC-ME 5 BME 32-1-1A	1,5	DN 150	848	165	845	1400	900	2500	2625	946	1231	510
HC-ME 5 BME 32-1A	2,2	DN 150	888	165	845	1400	900	2500	2625	946	1231	510
HC-ME 5 BME 32-2-2A	3	DN 150	972	165	600	1400	900	2500	600	946	1231	574
HC-ME 5 BME 32-2A	4	DN 150	1009	165	600	1400	900	2500	600	946	1231	619
HC-ME 5 BME 32-3-2A	5,5	DN 150	1098	165	600	1400	900	2500	600	946	1231	689
HC-ME 5 BME 32-3A	5,5	DN 150	1098	165	600	1400	900	2500	600	946	1231	689
HC-ME 5 BME 32-4-2A	7,5	DN 150	1196	205	600	1400	900	2500	600	946	1231	778
HC-ME 5 BME 32-4A	7,5	DN 150	1196	205	600	1400	900	2500	600	946	1231	783
HC-ME 5 BME 32-5-2A	11	DN 150	1468	205	600	1400	900	2500	600	946	1231	1018
HC-ME 5 BME 32-5A	11	DN 150	1468	205	600	1400	900	2500	600	946	1231	1018
HC-ME 5 BME 32-6-2A	11	DN 150	1538	205	600	1400	900	2500	600	946	1231	1033
HC-ME 5 BME 32-6A	11	DN 150	1538	205	600	1400	900	2500	600	946	1231	1033
HC-ME 5 BME 32-7-2A	15	DN 150	1608	205	600	1400	900	2500	600	946	1231	1113
HC-ME 5 BME 32-7A	15	DN 150	1608	205	600	1400	900	2500	600	946	1231	1113
HC-ME 5 BME 32-8-2A	15	DN 150	1678	205	600	1400	900	2500	600	946	1231	1143
HC-ME 5 BME 45-1-1A	3	DN 200	956	200	600	1400	900	2500	600	1054	1394	662
HC-ME 5 BME 45-1A	4	DN 200	993	200	600	1400	900	2500	600	1054	1394	707
HC-ME 5 BME 45-2-2A	5,5	DN 200	1092	200	600	1400	900	2500	600	1054	1394	782
HC-ME 5 BME 45-2A	7,5	DN 200	1120	240	600	1400	900	2500	600	1054	1394	851
HC-ME 5 BME 45-3-2A	11	DN 200	1402	240	600	1400	900	2500	600	1054	1394	1096
HC-ME 5 BME 45-3A	11	DN 200	1402	240	600	1400	900	2500	600	1054	1394	1096
HC-ME 5 BME 45-4-2A	15	DN 200	1482	240	600	1400	900	2500	600	1054	1394	1181
HC-ME 5 BME 45-4A	15	DN 200	1482	240	600	1400	900	2500	600	1054	1394	1181
HC-ME 5 BME 45-5-2A	18,5	DN 200	1606	240	600	1400	900	2500	600	1054	1394	1266
HC-ME 5 BME 45-5A	18,5	DN 200	1606	240	600	1400	900	2500	600	1054	1394	1266
HC-ME 5 BME 64-1-1A	4	DN 200	995	200	600	1400	900	2500	600	1054	1394	744
HC-ME 5 BME 64-1A	5,5	DN 200	1014	200	600	1400	900	2500	600	1054	1394	799

Название	Мощность электродвигателя насоса, кВт	Диаметр коллектора, мм	Размеры, мм									Масса без упаковки, кг
			H1	H2	H3	L1	L1'	L2	L3	W1	W2	
HC-ME 5 BME 64-2-2A	7,5	DN 200	1125	240	600	1400	900	2500	600	1054	1394	893
HC-ME 5 BME 64-2-1A	11	DN 200	1327	240	600	1400	900	2500	600	1054	1394	1118
HC-ME 5 BME 64-2A	11	DN 200	1327	240	600	1400	900	2500	600	1054	1394	1118
HC-ME 5 BME 64-3-2A	15	DN 200	1409	240	600	1400	900	2500	600	1054	1394	1208
HC-ME 5 BME 64-3-1A	15	DN 200	1409	240	600	1400	900	2500	600	1054	1394	1208
HC-ME 5 BME 64-3A	18,5	DN 200	1453	240	600	1400	900	2500	600	1054	1394	1273
HC-ME 5 BME 64-4-2A	18,5	DN 200	1536	240	600	1400	900	2500	600	1054	1394	1293

7.10. HC-ME 6 BME 1..5



HC-ME 6 BME 1..5 (до 2,2 кВт)

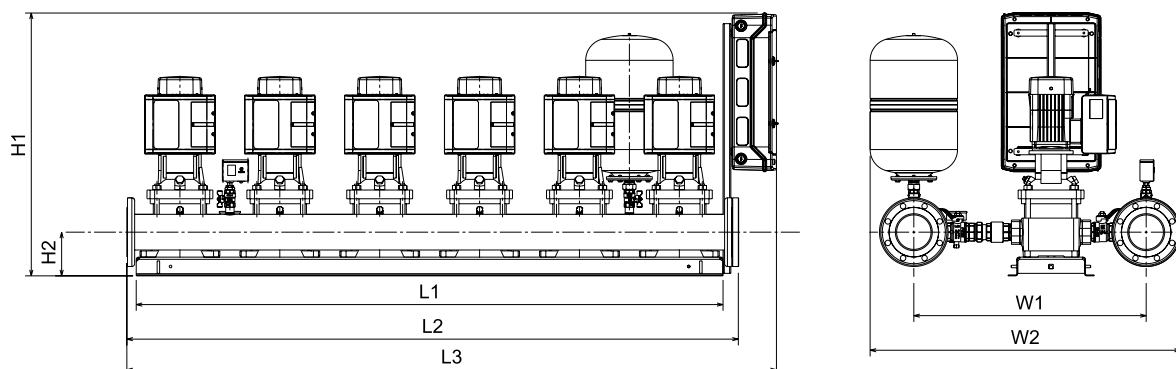


HC-ME 6 BME 1..5 (от 3 кВт)

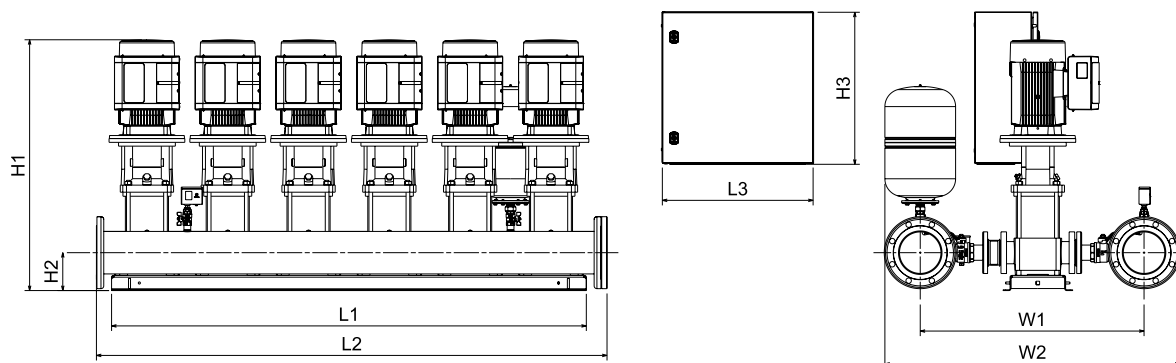
Название	Мощность электродвигателя насоса, кВт	Диаметр коллектора, мм	Размеры, мм								Масса без упаковки, кг
			H1	H2	H3	L1	L2	L2	W1	W2	
HC-ME 6 BME 1-2A	0,37	R2 1/2	507	110	845	1880	1880	2055	612	802	178
HC-ME 6 BME 1-3A	0,37	R2 1/2	507	110	845	1880	1880	2055	612	802	178
HC-ME 6 BME 1-4A	0,37	R2 1/2	525	110	845	1880	1880	2055	612	802	184
HC-ME 6 BME 1-5A	0,37	R2 1/2	543	110	845	1880	1880	2055	612	802	184
HC-ME 6 BME 1-6A	0,37	R2 1/2	561	110	845	1880	1880	2055	612	802	190
HC-ME 6 BME 1-7A	0,37	R2 1/2	579	110	845	1880	1880	2055	612	802	190
HC-ME 6 BME 1-8A	0,55	R2 1/2	597	110	845	1880	1880	2055	612	802	196
HC-ME 6 BME 1-9A	0,55	R2 1/2	615	110	845	1880	1880	2055	612	802	196
HC-ME 6 BME 1-10A	0,55	R2 1/2	633	110	845	1880	1880	2055	612	802	202
HC-ME 6 BME 1-11A	0,55	R2 1/2	651	110	845	1880	1880	2055	612	802	202
HC-ME 6 BME 1-12A	0,75	R2 1/2	715	110	845	1880	1880	2055	612	802	214
HC-ME 6 BME 1-13A	0,75	R2 1/2	733	110	845	1880	1880	2055	612	802	220
HC-ME 6 BME 1-15A	0,75	R2 1/2	769	110	845	1880	1880	2055	612	802	226
HC-ME 6 BME 1-17A	1,1	R2 1/2	825	110	845	1880	1880	2055	612	802	244
HC-ME 6 BME 1-19A	1,1	R2 1/2	861	110	845	1880	1880	2055	612	802	250
HC-ME 6 BME 1-21A	1,1	R2 1/2	897	110	845	1880	1880	2055	612	802	250
HC-ME 6 BME 1-23A	1,1	R2 1/2	933	110	845	1880	1880	2055	612	802	256
HC-ME 6 BME 3-2A	0,37	R2 1/2	507	110	845	1880	1880	2055	612	802	178
HC-ME 6 BME 3-3A	0,37	R2 1/2	507	110	845	1880	1880	2055	612	802	178
HC-ME 6 BME 3-4A	0,37	R2 1/2	525	110	845	1880	1880	2055	612	802	184
HC-ME 6 BME 3-5A	0,37	R2 1/2	543	110	845	1880	1880	2055	612	802	184
HC-ME 6 BME 3-6A	0,55	R2 1/2	561	110	845	1880	1880	2055	612	802	190
HC-ME 6 BME 3-7A	0,55	R2 1/2	579	110	845	1880	1880	2055	612	802	196
HC-ME 6 BME 3-8A	0,75	R2 1/2	643	110	845	1880	1880	2055	612	802	208
HC-ME 6 BME 3-9A	0,75	R2 1/2	661	110	845	1880	1880	2055	612	802	208
HC-ME 6 BME 3-10A	0,75	R2 1/2	679	110	845	1880	1880	2055	612	802	214
HC-ME 6 BME 3-11A	1,1	R2 1/2	717	110	845	1880	1880	2055	612	802	226
HC-ME 6 BME 3-12A	1,1	R2 1/2	735	110	845	1880	1880	2055	612	802	232
HC-ME 6 BME 3-13A	1,1	R2 1/2	753	110	845	1880	1880	2055	612	802	232
HC-ME 6 BME 3-15A	1,1	R2 1/2	789	110	845	1880	1880	2055	612	802	238
HC-ME 6 BME 3-17A	1,5	R2 1/2	871	110	845	1880	1880	2055	612	802	286
HC-ME 6 BME 3-19A	1,5	R2 1/2	907	110	845	1880	1880	2055	612	802	292
HC-ME 6 BME 3-21A	2,2	R2 1/2	983	110	845	1880	1880	2055	612	802	298
HC-ME 6 BME 5-2A	0,37	R2 1/2	507	110	845	1880	1880	2055	612	802	178
HC-ME 6 BME 5-3A	0,55	R2 1/2	534	110	845	1880	1880	2055	612	802	190
HC-ME 6 BME 5-4A	0,55	R2 1/2	561	110	845	1880	1880	2055	612	802	190
HC-ME 6 BME 5-5A	0,75	R2 1/2	634	110	845	1880	1880	2055	612	802	202
HC-ME 6 BME 5-6A	1,1	R2 1/2	681	110	845	1880	1880	2055	612	802	220
HC-ME 6 BME 5-7A	1,1	R2 1/2	708	110	845	1880	1880	2055	612	802	226

Название	Мощность электродвигателя насоса, кВт	Диаметр коллектора, мм	Размеры, мм								Масса без упаковки, кг
			H1	H2	H3	L1	L2	L2	W1	W2	
HC-ME 6 BME 5-8A	1,1	R2 1/2	735	110	845	1880	1880	2055	612	802	226
HC-ME 6 BME 5-9A	1,5	R2 1/2	808	110	845	1880	1880	2055	612	802	274
HC-ME 6 BME 5-10A	1,5	R2 1/2	835	110	845	1880	1880	2055	612	802	274
HC-ME 6 BME 5-11A	2,2	R2 1/2	902	110	845	1880	1880	2055	612	802	286
HC-ME 6 BME 5-12A	2,2	R2 1/2	929	110	845	1880	1880	2055	612	802	286
HC-ME 6 BME 5-13A	2,2	R2 1/2	956	110	845	1880	1880	2055	612	802	292
HC-ME 6 BME 5-14A	2,2	R2 1/2	983	110	845	1880	1880	2055	612	802	292
HC-ME 6 BME 5-15A	2,2	R2 1/2	1010	110	845	1880	1880	2055	612	802	298
HC-ME 6 BME 5-16A	2,2	R2 1/2	1037	110	845	1880	1880	2055	612	802	298
HC-ME 6 BME 5-18A	3	R2 1/2	1109	110	600	1880	1880	600	612	802	365
HC-ME 6 BME 5-20A	3	R2 1/2	1163	110	600	1880	1880	600	612	802	371
HC-ME 6 BME 5-22A	4	R2 1/2	1254	110	600	1880	1880	600	612	802	431

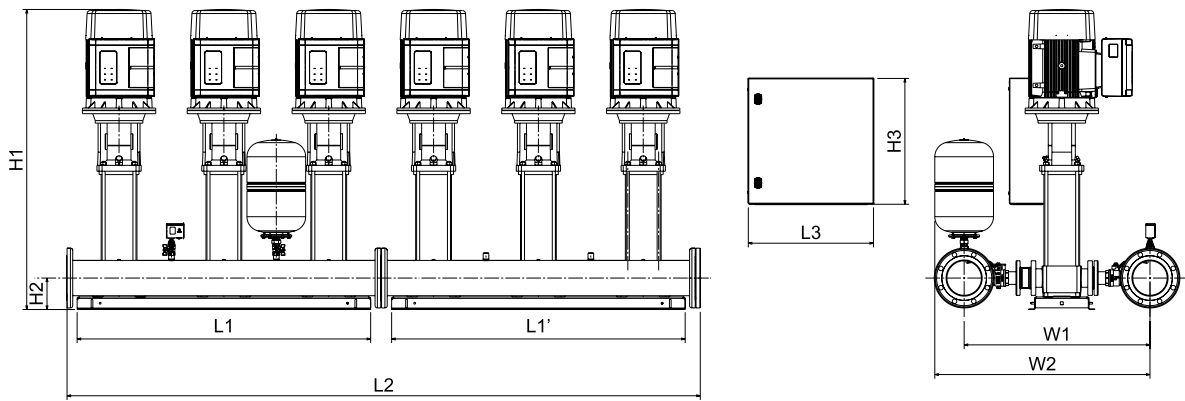
7.11. HC-ME 6 BME 10..20



HC-ME 6 BME 10..20 (до 2,2 кВт)



HC-ME 6 BME 10..20 (от 3 до 5,5 кВт)

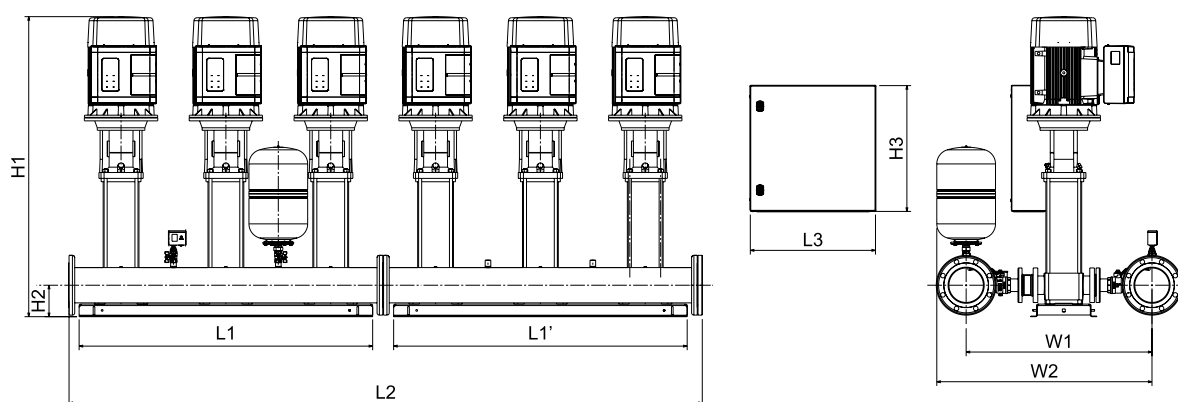


HC-ME 6 BME 10...20 (от 7,5 кВт)

Название	Мощность электродвигателя насоса, кВт	Диаметр коллектора, мм	Размеры, мм								Масса без упаковки, кг	
			H1	H2	H3	L1	L1'	L2	L3	W1		W2
HC-ME 6 BME 10-1A	0,75	DN 100	636	140	895	1880	-	1940	2125	744	994	281
HC-ME 6 BME 10-2A	0,75	DN 100	640	140	895	1880	-	1940	2125	744	994	299
HC-ME 6 BME 10-3A	1,1	DN 100	690	140	895	1880	-	1940	2125	744	994	317
HC-ME 6 BME 10-4A	1,5	DN 100	766	140	895	1880	-	1940	2125	744	994	365
HC-ME 6 BME 10-5A	2,2	DN 100	836	140	895	1880	-	1940	2125	744	994	371
HC-ME 6 BME 10-6A	2,2	DN 100	866	140	895	1880	-	1940	2125	744	994	377
HC-ME 6 BME 10-7A	3	DN 100	915	140	600	1880	-	1940	600	744	994	438
HC-ME 6 BME 10-8A	3	DN 100	945	140	600	1880	-	1940	600	744	994	444
HC-ME 6 BME 10-9A	3	DN 100	975	140	600	1880	-	1940	600	744	994	450
HC-ME 6 BME 10-10A	4	DN 100	1042	140	600	1880	-	1940	600	744	994	510
HC-ME 6 BME 10-12A	4	DN 100	1102	140	600	1880	-	1940	600	744	994	528
HC-ME 6 BME 10-14A	5,5	DN 100	1213	140	600	1880	-	1940	600	744	994	660
HC-ME 6 BME 15-1A	1,1	DN 150	713	150	895	1880	-	2000	2155	821	1106	386
HC-ME 6 BME 15-2A	2,2	DN 150	798	150	895	1880	-	2000	2155	821	1106	434
HC-ME 6 BME 15-3A	3	DN 150	862	150	600	1880	-	2000	600	821	1106	495
HC-ME 6 BME 15-4A	4	DN 150	944	150	600	1880	-	2000	600	821	1106	561
HC-ME 6 BME 15-5A	4	DN 150	989	150	600	1880	-	2000	600	821	1106	567
HC-ME 6 BME 15-6A	5,5	DN 150	1085	150	600	1880	-	2000	600	821	1106	699
HC-ME 6 BME 15-7A	5,5	DN 150	1130	150	600	1880	-	2000	600	821	1106	711
HC-ME 6 BME 15-8A	7,5	DN 150	1163	150	600	1400	1400	3000	600	821	1106	826
HC-ME 6 BME 15-9A	7,5	DN 150	1208	150	600	1400	1400	3000	600	821	1106	838
HC-ME 6 BME 15-10A	11	DN 150	1422	150	600	1400	1400	3000	600	821	1106	1090
HC-ME 6 BME 20-1A	1,1	DN 150	713	150	895	1880	-	2000	2155	821	1106	386
HC-ME 6 BME 20-2A	2,2	DN 150	798	150	895	1880	-	2000	2155	821	1106	434
HC-ME 6 BME 20-3A	4	DN 150	899	150	600	1880	-	2000	600	821	1106	549
HC-ME 6 BME 20-4A	5,5	DN 150	995	150	600	1880	-	2000	600	821	1106	681
HC-ME 6 BME 20-5A	5,5	DN 150	1040	150	600	1880	-	2000	600	821	1106	693

Название	Мощность электродвигателя насоса, кВт	Диаметр коллектора, мм	Размеры, мм								Масса без упаковки, кг	
			H1	H2	H3	L1	L1'	L2	L3	W1		W2
HC-ME 6 BME 20-6A	7,5	DN 150	1073	150	600	1400	1400	3000	600	821	1106	808
HC-ME 6 BME 20-7A	7,5	DN 150	1118	150	600	1400	1400	3000	600	821	1106	814
HC-ME 6 BME 20-8A	11	DN 150	1332	150	600	1400	1400	3000	600	821	1106	1072
HC-ME 6 BME 20-10A	11	DN 150	1422	150	600	1400	1400	3000	600	821	1106	1090

7.12. HC-ME 6 BME 32..64



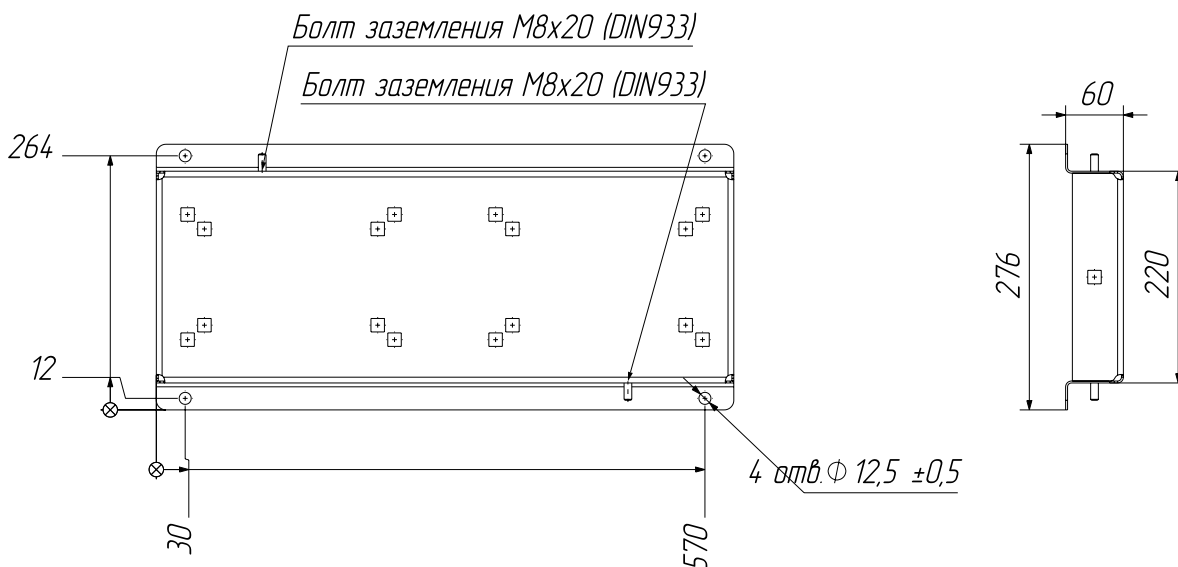
Название	Мощность электродвигателя насоса, кВт	Диаметр коллектора, мм	Размеры, мм								Масса без упаковки, кг	
			H1	H2	H3	L1	L1'	L2	L3	W1		W2
HC-ME 6 BME 32-1-1A	1,5	DN 150	848	165	845	1400	1400	3000	3125	946	1231	604
HC-ME 6 BME 32-1A	2,2	DN 150	888	165	845	1400	1400	3000	3125	946	1231	604
HC-ME 6 BME 32-2-2A	3	DN 150	972	165	600	1400	1400	3000	600	946	1231	677
HC-ME 6 BME 32-2A	4	DN 150	1009	165	600	1400	1400	3000	600	946	1231	731
HC-ME 6 BME 32-3-2A	5,5	DN 150	1098	165	600	1400	1400	3000	600	946	1231	815
HC-ME 6 BME 32-3A	5,5	DN 150	1098	165	600	1400	1400	3000	600	946	1231	815
HC-ME 6 BME 32-4-2A	7,5	DN 150	1196	205	600	1400	1400	3000	600	946	1231	922
HC-ME 6 BME 32-4A	7,5	DN 150	1196	205	600	1400	1400	3000	600	946	1231	928
HC-ME 6 BME 32-5-2A	11	DN 150	1468	205	600	1400	1400	3000	600	946	1231	1210
HC-ME 6 BME 32-5A	11	DN 150	1468	205	600	1400	1400	3000	600	946	1231	1210
HC-ME 6 BME 32-6-2A	11	DN 150	1538	205	600	1400	1400	3000	600	946	1231	1228
HC-ME 6 BME 32-6A	11	DN 150	1538	205	600	1400	1400	3000	600	946	1231	1228
HC-ME 6 BME 32-7-2A	15	DN 150	1608	205	600	1400	1400	3000	600	946	1231	1324
HC-ME 6 BME 32-7A	15	DN 150	1608	205	600	1400	1400	3000	600	946	1231	1324
HC-ME 6 BME 32-8-2A	15	DN 150	1678	205	600	1400	1400	3000	600	946	1231	1360
HC-ME 6 BME 45-1-1A	3	DN 200	956	200	600	1400	1400	3000	600	1054	1394	780

Название	Мощность электродвигателя насоса, кВт	Диаметр коллектора, мм	Размеры, мм									Масса без упаковки, кг
			H1	H2	H3	L1	L1'	L2	L3	W1	W2	
HC-ME 6 BME 45-1A	4	DN 200	993	200	600	1400	1400	3000	600	1054	1394	834
HC-ME 6 BME 45-2-2A	5,5	DN 200	1092	200	600	1400	1400	3000	600	1054	1394	924
HC-ME 6 BME 45-2A	7,5	DN 200	1120	240	600	1400	1400	3000	600	1054	1394	1007
HC-ME 6 BME 45-3-2A	11	DN 200	1402	240	600	1400	1400	3000	600	1054	1394	1301
HC-ME 6 BME 45-3A	11	DN 200	1402	240	600	1400	1400	3000	600	1054	1394	1301
HC-ME 6 BME 45-4-2A	15	DN 200	1482	240	600	1400	1400	3000	600	1054	1394	1403
HC-ME 6 BME 45-4A	15	DN 200	1482	240	600	1400	1400	3000	600	1054	1394	1403
HC-ME 6 BME 45-5-2A	18,5	DN 200	1606	240	600	1400	1400	3000	600	1054	1394	1505
HC-ME 6 BME 45-5A	18,5	DN 200	1606	240	600	1400	1400	3000	600	1054	1394	1505
HC-ME 6 BME 64-1-1A	4	DN 200	995	200	600	1400	1400	3000	600	1054	1394	879
HC-ME 6 BME 64-1A	5,5	DN 200	1014	200	600	1400	1400	3000	600	1054	1394	945
HC-ME 6 BME 64-2-2A	7,5	DN 200	1125	240	600	1400	1400	3000	600	1054	1394	1057
HC-ME 6 BME 64-2-1A	11	DN 200	1327	240	600	1400	1400	3000	600	1054	1394	1327
HC-ME 6 BME 64-2A	11	DN 200	1327	240	600	1400	1400	3000	600	1054	1394	1327
HC-ME 6 BME 64-3-2A	15	DN 200	1409	240	600	1400	1400	3000	600	1054	1394	1435
HC-ME 6 BME 64-3-1A	15	DN 200	1409	240	600	1400	1400	3000	600	1054	1394	1435
HC-ME 6 BME 64-3A	18,5	DN 200	1453	240	600	1400	1400	3000	600	1054	1394	1513
HC-ME 6 BME 64-4-2A	18,5	DN 200	1536	240	600	1400	1400	3000	600	1054	1394	1537

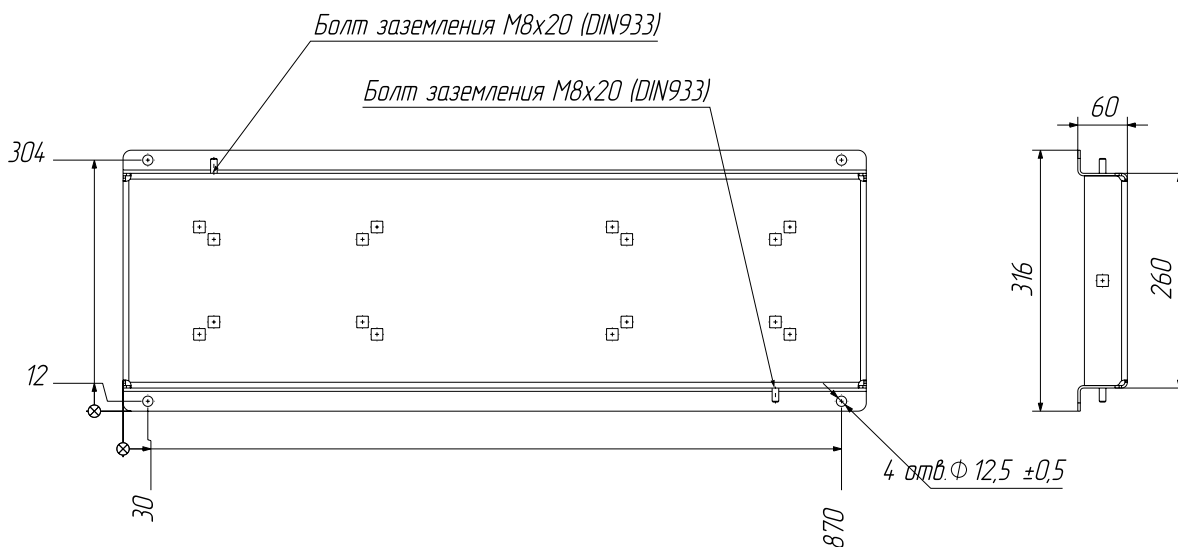
8. ГАБАРИТНЫЕ РАЗМЕРЫ РАМ-ОСНОВАНИЙ

Фактическое расположение отверстий под крепежные элементы рамы к фундаменту уточнять по месту при размещении установки на фундаменте.

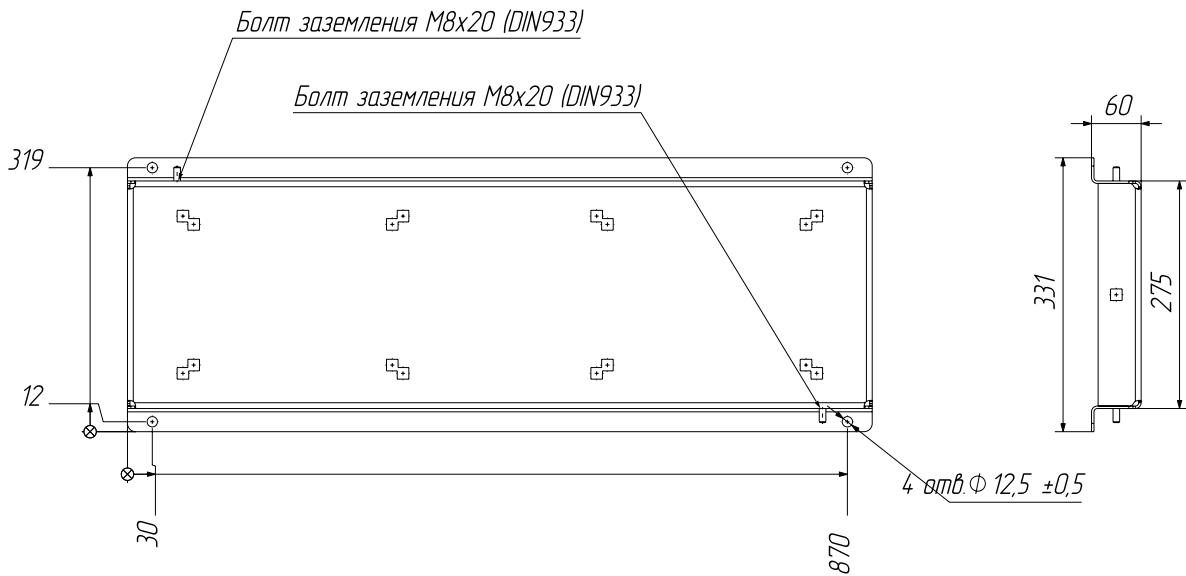
Рама-основание для установок НС-МЕ 2 ВМ1..20 (до 5,5 кВт)



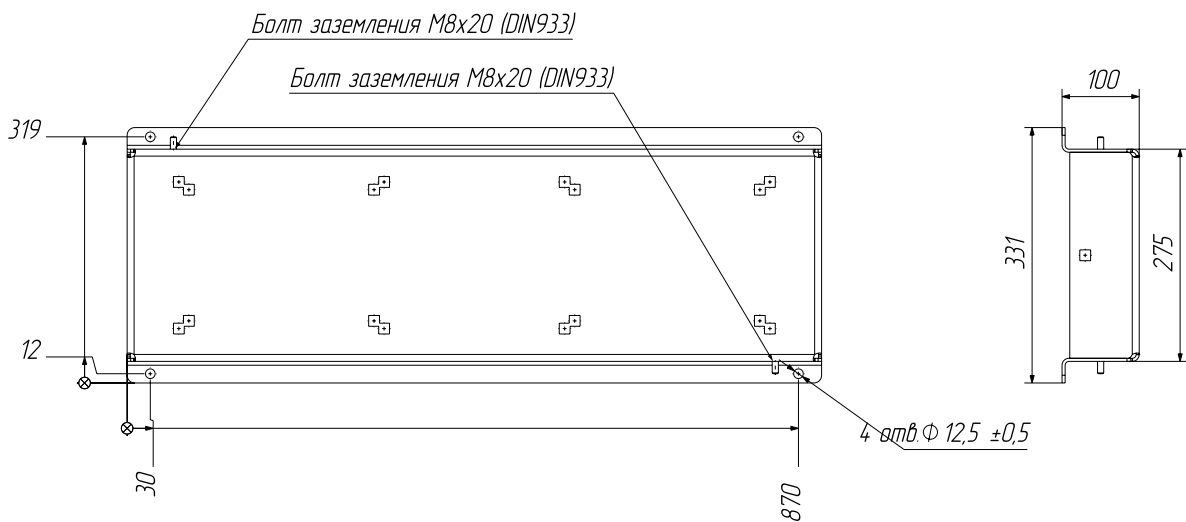
Рама-основание для установок НС-МЕ 2 ВМ1..20 (от 7,5 кВт)



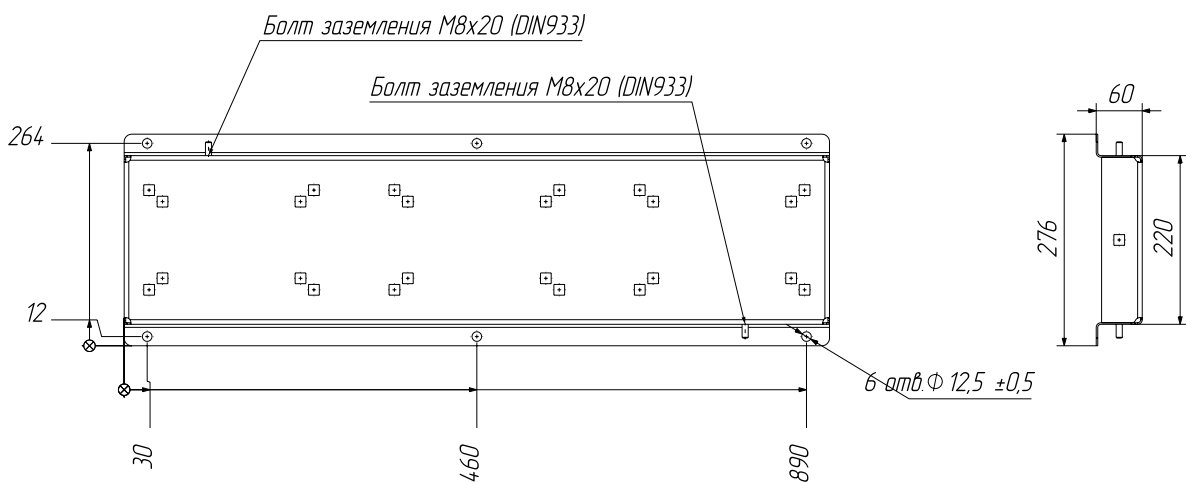
Рама-основание для установок НС-МЕ 2 ВМ32..64 (до 5,5 кВт)



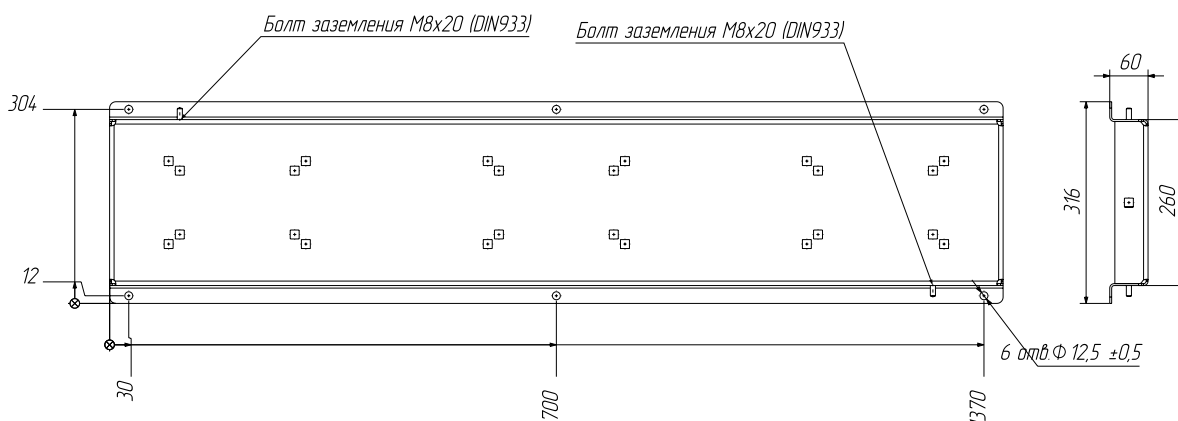
Рама-основание для установок НС-МЕ 2 ВМ32..64 (от 7,5 кВт)



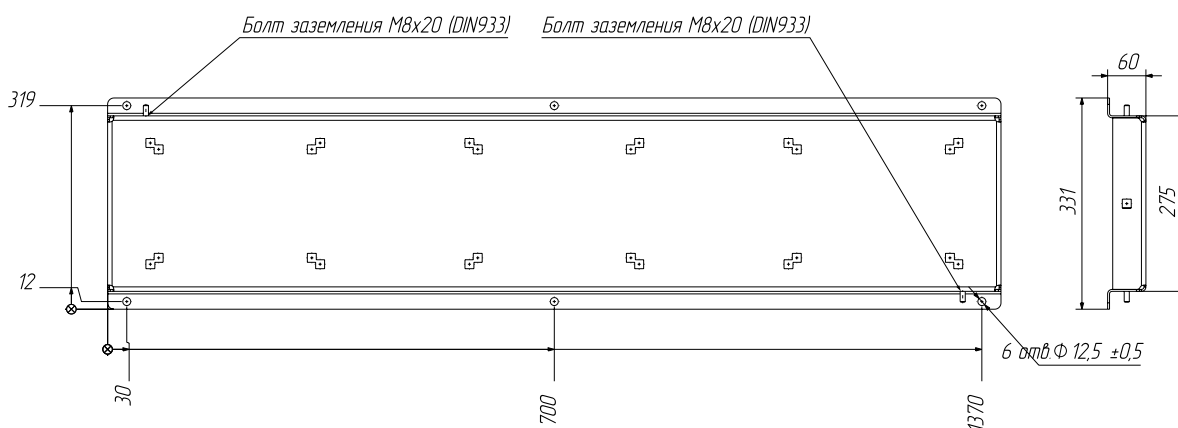
Рама-основание для установок НС-МЕ 3 ВМ1..20 (до 5,5 кВт)



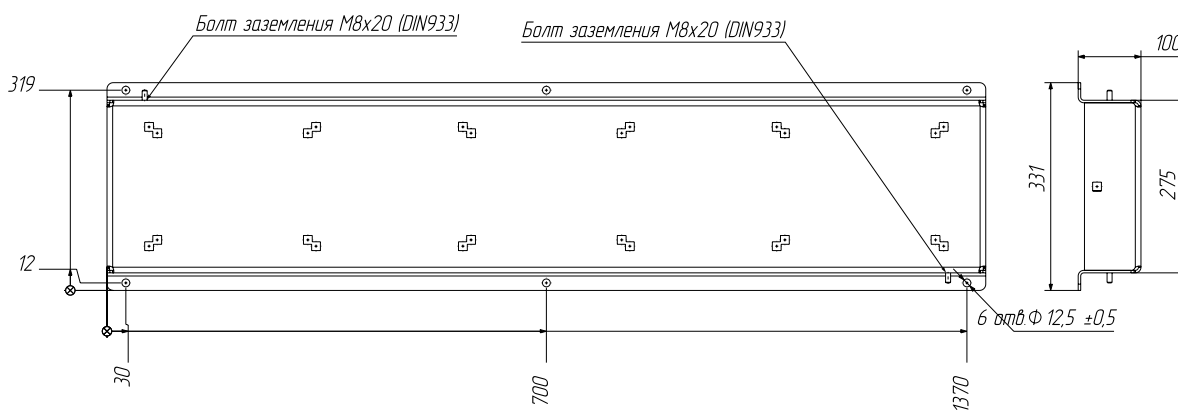
Рама-основание для установок HC-ME 3 BM1..20 (от 7,5 кВт)



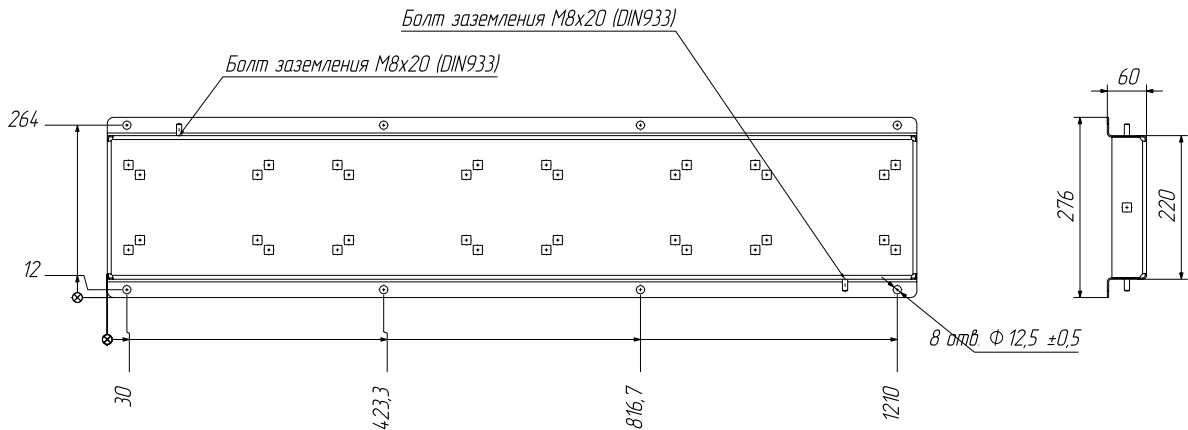
Рама-основание для установок HC-ME 3 BM32..64 (до 5,5 кВт)



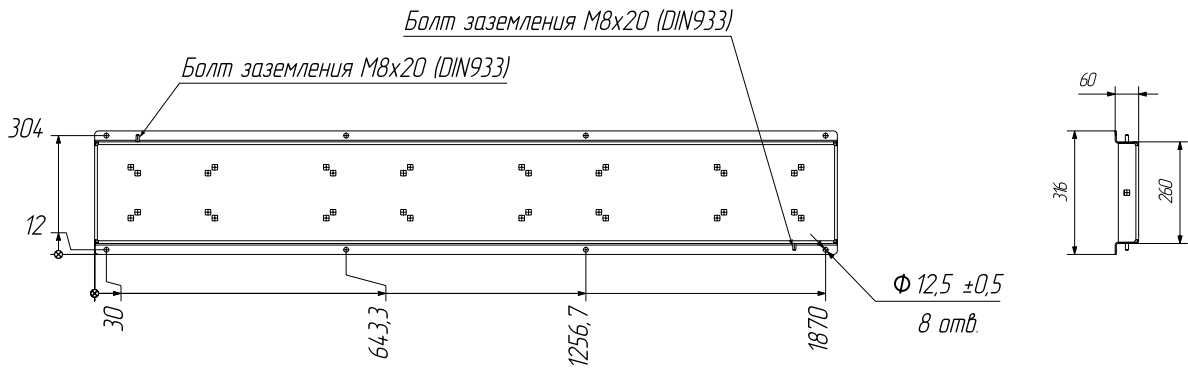
Рама-основание для установок HC-ME 3 BM32..64 (от 7,5 кВт)



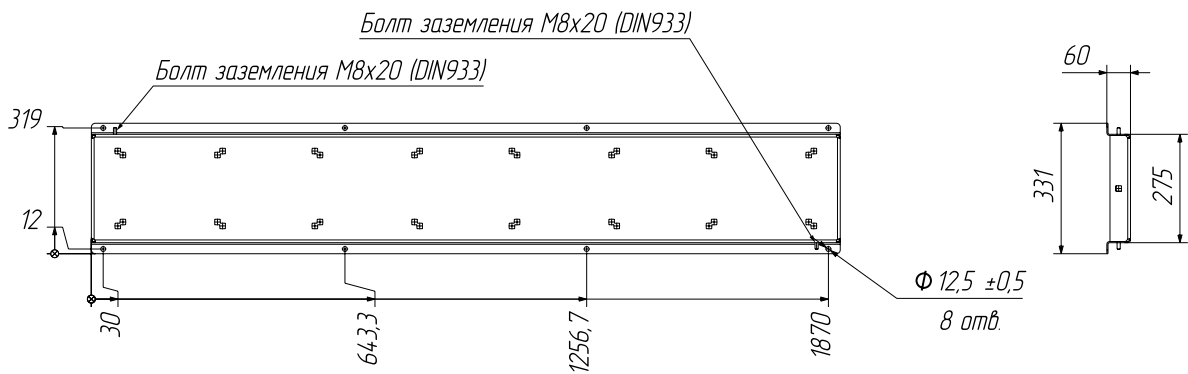
Рама-основание для установок НС-МЕ 4 ВМ1..20 (до 5,5 кВт)



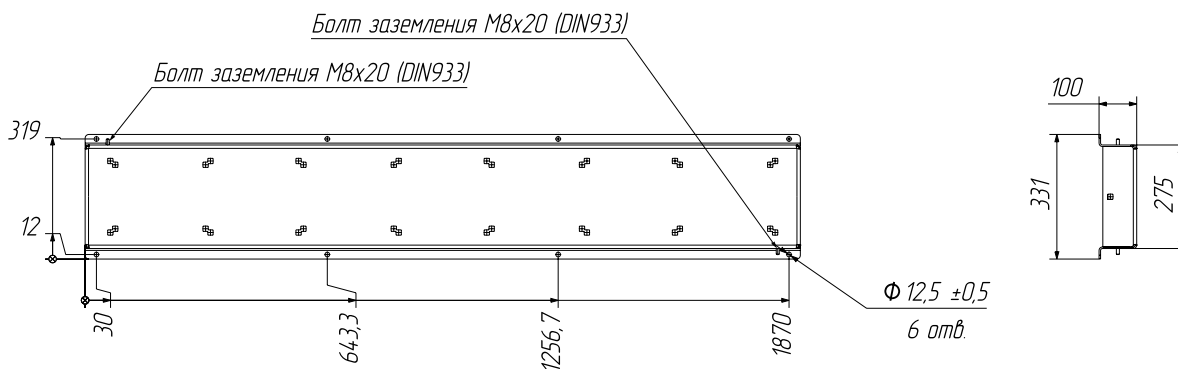
Рама-основание для установок НС-МЕ 4 ВМ1..20 (от 7,5 кВт)



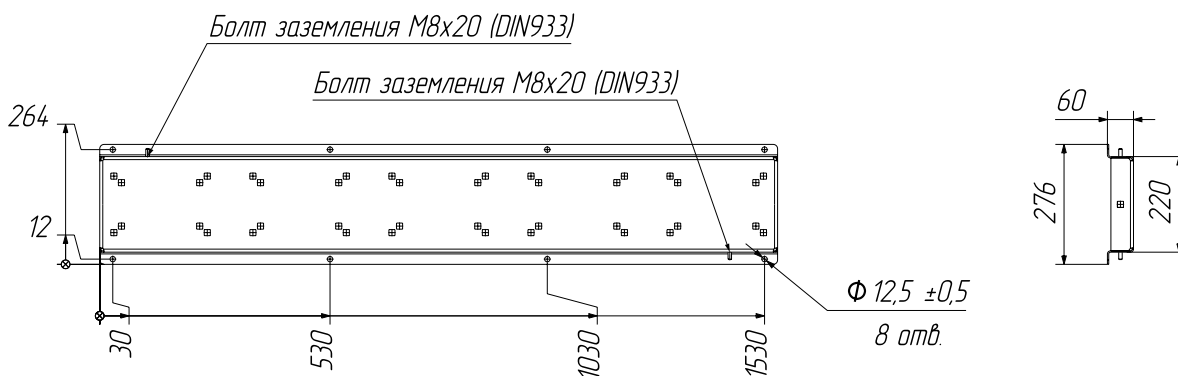
Рама-основание для установок НС-МЕ 4 ВМ32..64 (до 5,5 кВт)



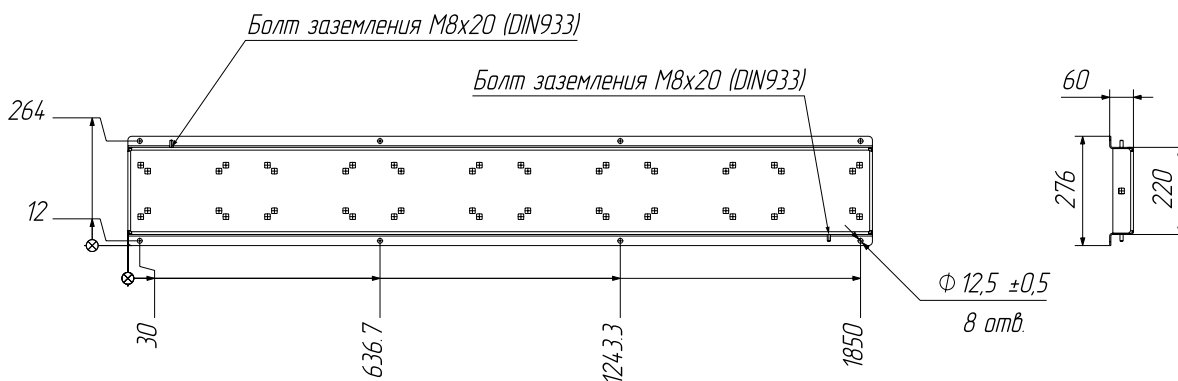
Рама-основание для установок HC-ME 4 BM32..64 (от 7,5 кВт)



Рама-основание для установок HC-ME 5 BM1..20



Рама-основание для установок HC-ME 6 BM1..20



9. КОМПЛЕКТНОСТЬ ПОСТАВКИ И ПРИНАДЛЕЖНОСТИ

В комплект поставки оборудования входит:

- Установка в сборе – 1 шт.;
- Руководство по монтажу и эксплуатации на установки HC-ME;
- Паспорт на установки HC-ME;
- Паспорт на насосы VM;
- Схема электрическая принципиальная;
- Комплект виброопор.

10. МОНТАЖ, ХРАНЕНИЕ, РЕСУРС И СРОК СЛУЖБЫ

Монтаж и эксплуатация должны производиться в соответствии с требованиями, изложенными в «Паспорте, руководстве по монтажу и эксплуатации».

Хранение должно выполняться согласно техническим условиям, указанным на фирменной табличке оборудования (ТУ ХХХХ-ХХХ-ХХХ...).

Ресурс оборудования определяется многими факторами. При правильном подборе, квалифицированном монтаже и эксплуатации в соответствии с рекомендуемыми условиями срок службы может составлять более 10 лет. Срок службы оборудования значительно сокращает наличие твердых механических взвесей в перекачиваемой жидкости и разрушающее явление кавитации по причине заниженного давления на входе.

11. ГАРАНТИИ КАЧЕСТВА И СЕРВИСНОЕ ОБСЛУЖИВАНИЕ

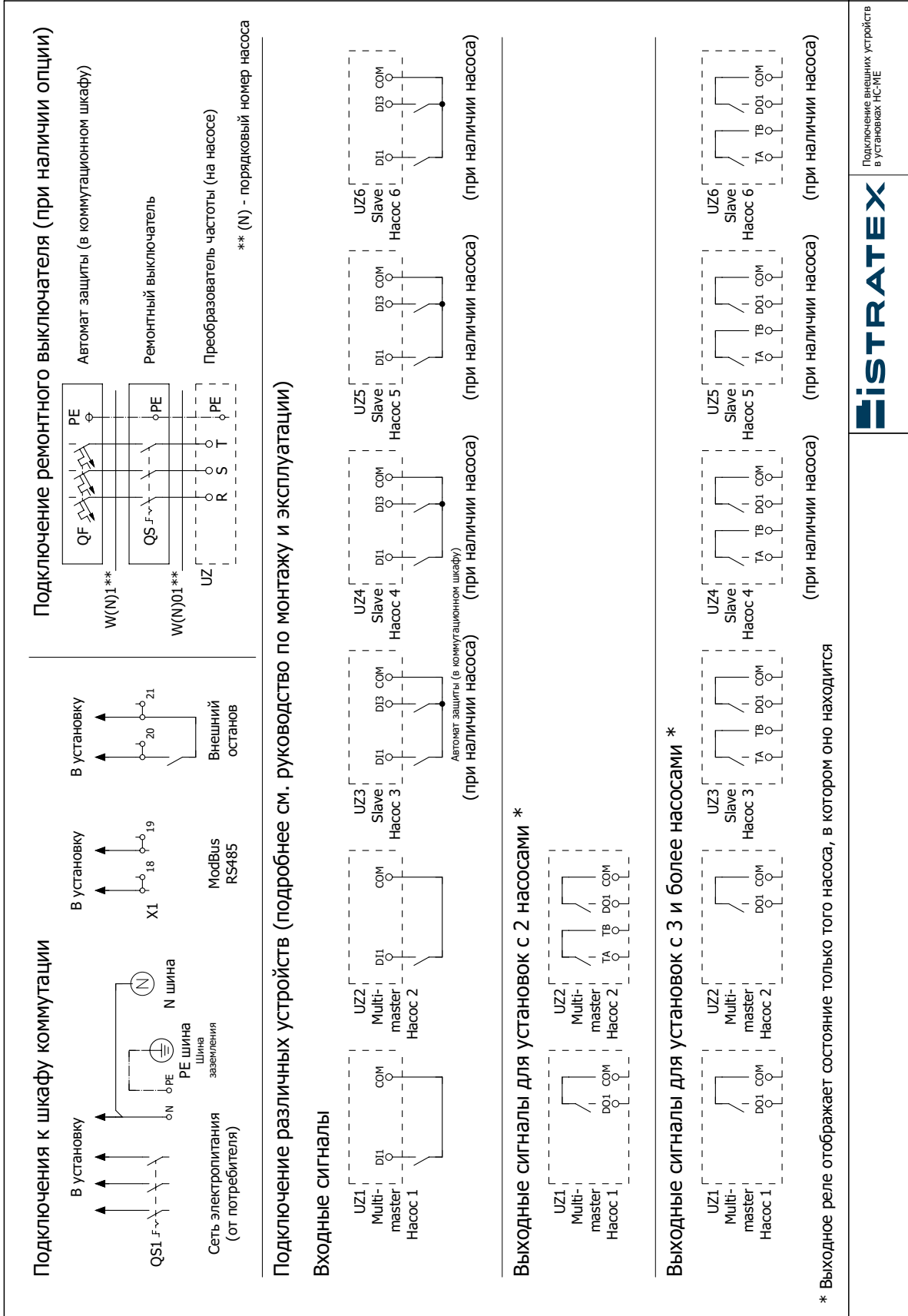
Все производимые изделия проходят приемосдаточные испытания согласно ГОСТ ИСО 9906—2015 на соответствие заявленным в технических условиях проверяемым параметрам и имеют серийные номера. Контроль указанных на фирменной табличке параметров является неотъемлемой частью программы испытаний (ГОСТ ИСО 9906-2015, класс точности 3B), включает в себя снятие гидравлических и электрических показателей работы изделия в различных режимах работы. Опрессовка выполняется с коэффициентом 1,5 от P_{max} , указанной на фирменной табличке. Данные результатов тестирования хранятся бессрочно в базе данных с привязкой к серийному номеру изделия.


При заказе изделия возможна опция формирования сертификата результатов ПСИ по расширенной программе.

Предприятие-изготовитель гарантирует соответствие изделия требованиям настоящих технических условий при соблюдении потребителем условий и правил хранения, транспортирования, монтажа и эксплуатации, установленных в эксплуатационной документации.

Для проведения квалифицированного ввода в эксплуатацию и дальнейшего технического обслуживания оборудования в соответствии с требованиями «Руководства по монтажу и эксплуатации» рекомендуется заключить договор на сервисное обслуживание. Договор на сервисное обслуживание может быть заключен с авторизованным сервисным центром.

12. СХЕМА ВНЕШНИХ ПОДКЛЮЧЕНИЙ



 **MISTRATEX[®]**
**КАЧЕСТВЕННЫЕ РЕШЕНИЯ
ЗДЕСЬ И ВСЕГДА**

ИСТРАТЕХ м/о, г. Истра,
дер. Лешково, 188
Тел. +7 495 737 91 01
www.istratex.ru



V120724-НС-МЕ

Возможны технические изменения. Товарные знаки, представленные в этом материале, являются зарегистрированными, принадлежащими ООО «ИСТРАТЕХ Групп». Все права защищены. © 2024