



SVH/SVHT

ВЕРТИКАЛЬНЫЙ МНОГОСТУПЕНЧАТЫЙ
ЦЕНТРОБЕЖНЫЙ НАСОС

50 Гц



TESK



СОДЕРЖАНИЕ

13 SVH/SVHT1
15 SVH/SVHT2
17 SVH/SVHT3
19 SVH/SVHT4
21 SVH/SVHT5
23 SVH/SVHT8
25 SVH/SVHT10
27 SVH/SVHT12
29 SVH/SVHT15
31 SVH/SVHT16
33 SVH/SVHT20

35 SVH/SVHT32
37 SVH/SVHT45
39 SVH/SVHT64
41 SVH/SVHT90
43 SVH/SVHT100
45 SVH/SVHT130
47 SVH/SVHT160
49 SVH/SVHT190
51 SVH/SVHT220
53 SVH/SVHT260



О КОМПАНИИ

Zhejiang Nanyuan Pump Industry Co., Ltd. является признанным лидером КНР по объему внедренных инноваций и по доле выпуска насосного оборудования. Коллектив компании объединяет высококлассных специалистов с опытом работы в сфере центробежных насосов более 30 лет. Карта присутствия покрывает более 30 стран, референц компании активно растет. Zhejiang Nanyuan Pump Industry Co., Ltd. получила официальный статус нового высокотехнологичного производителя Китая.

Компания Nanyuan Pump Industry расставляет «равные акценты на качество и на сервис». Мы хотим представить как можно большему количеству предприятий и домашних хозяйств самые передовые технологии. Концепция «мастерство укрепляет качество, совершенство во всем укрепляет бренд» подталкивает Nanyuan к постоянным исследованиями, а корпоративный дух - к искренности, и способствует динамическому развитию компании. Передовыми продуктами компании являются: вертикальный многоступенчатый центробежный насос SVH(T), горизонтальный многоступенчатый центробежный насос SHM, погружной скважинный центробежный насос SK, вертикальный насос типа инлайн ТК, погружной дренажный насос WQ, консольный насос осевого всасывания ES, дозирующий насос GM/GB/GS и прочая продукция.

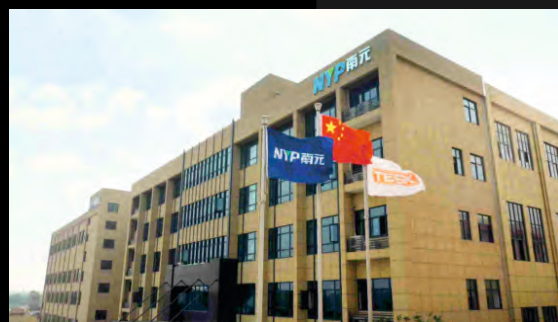
Насосы нашего производства широко применяются в разных сферах: в промышленной водоподготовке, в установках водоснабжения, электронной промышленности, на водоочистных сооружениях, строительстве, подаче котловой воды, в охлаждении станков, в кондиционировании воздуха, сбросных установках, канализации и во многих других областях. Мы уделяем значительное внимание послепродажному сервису.

В настоящее время Nanyuan Pump Industry владеет современным унифицированным производством с автоматизированными линиями и постоянно инвестирует в развитие применяемых технологий. Для проведения научных исследований и опытно-конструкторских работ мы развиваем совместные программы с признанными зарубежными экспертами и с исследовательскими университетами КНР.



Nanyuan Pump Industry получила награды как национальное высокотехнологическое предприятие и предприятие НИОКР. Производство имеет сертификаты системы управления качеством ISO9001: 2015, системы экологического менеджмента ISO14001: 2015, системы управления охраной труда и техникой безопасности, Китайских энергосберегающих продуктов OHSAS18001: 2007, сертификат CE и 5-звездочной системы послепродажного обслуживания.

Благодарим Вас за внимание к Nanyuan Pump Industry.



Общие данные

SVH/SVHT — высокоэффективный и энергосберегающий вертикальный многоступенчатый центробежный насос. Центробежная сила, создаваемая рабочим колесом при вращении вала насоса, приводит в движение жидкость. Основными узлами является головная часть насоса, промежуточный фланец с муфтой и электродвигатель. В состав головной части входят вал, рабочие колеса, диффузоры, направляющие аппараты, корпус, механическое уплотнение. SVH/SVHT может использоваться как подпитывающий насос или как бустерное оборудование в системе повышения давления в строительстве и промышленности. Трубная обвязка обеспечивает установку насоса непосредственно в горизонтальную систему трубопроводов с одинаковым входными и выходными размерами. Такой дизайн делает конструкцию и трубную разводку насоса более компактными.

Вертикальные многоступенчатые центробежные насосы серии SVH/SVHT могут быть установлены вертикально или горизонтально на трубопроводе в зависимости от места установки. В случае горизонтальной установки к насосу необходимо добавить фиксирующий модуль для обеспечения стабильности насоса во время работы.

Материал насоса

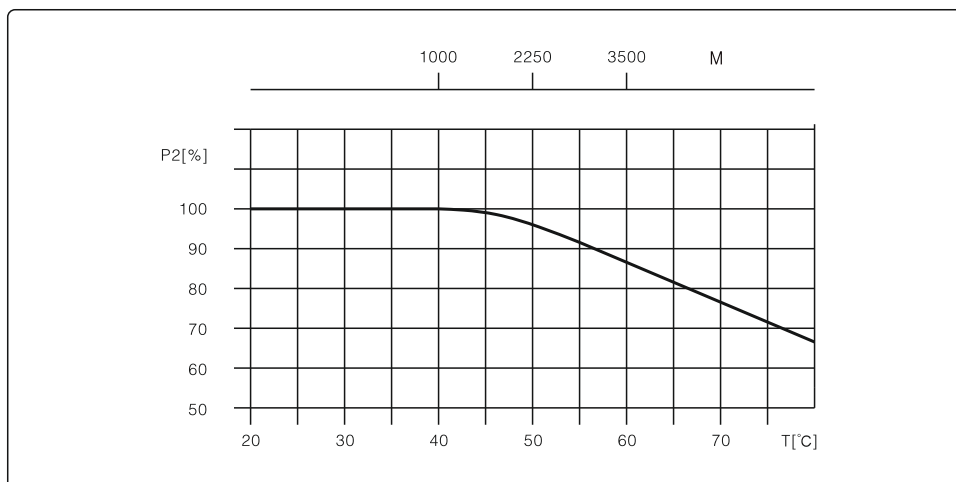
- Чугун
- Нержавеющая сталь (AISI304/1316)
- Дуплексная нержавеющая сталь (2205)

Присоединение трубопроводной арматуры

- Фланец DIN (ГОСТ)
- Резьба
- Tri-Clamp-соединение

Температура окружающей среды

Если температура окружающей среды превышает 40 °С, или насос установлен на высоте более 1000 м, выходная мощность двигателя P2 уменьшится. В таких случаях необходимо использовать двигатель с более высокой номинальной мощностью.



Двигатель

- Полностью герметизированные, с воздушным охлаждением 2-полюсные стандартные двигатели
- Степень защиты корпуса: IP55
- Класс изоляции: F
- Напряжение:
 - 1x220-240В - для моторов 0.37-3кВт
 - 3x220-240/380-415В - для моторов 0.37-3кВт
 - 3x380-415/660-720В - для моторов 4-200кВт
- Потребляемые токи - см. Таблица электрических характеристик SVH/SVHT

Температура жидкости °С

- Насос для высоких температур: -15°C ~ +120°C

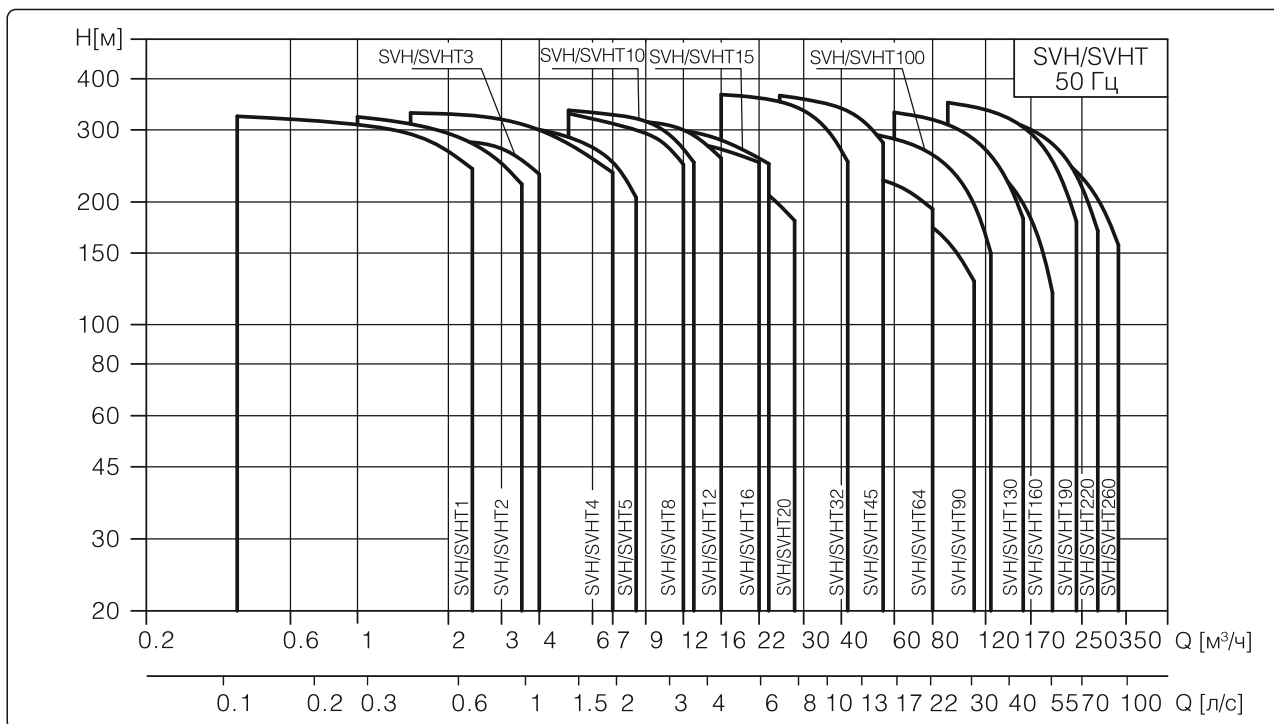
Графики рабочих характеристик

- Двигатели, используемые для измерений, рассчитаны на 2900 об/мин или 2950 об/мин.
- Допуски в соответствие со стандартом ГОСТ ISO 9906
- Измерения проводились с водой без воздушных включений при температуре 20 °С
- Кривые относятся к следующей кинематической вязкости: =1 мм²/с
- Выбран наибольший КПД в пределах рабочего диапазона насоса (жирная кривая)

Условия эксплуатации насоса

- Перекачивание, чистых, негорючих, невогараемых или невзрывоопасных жидкостей, не содержащих твердых частиц или волокон
- Максимальная температура окружающей среды: +40 °С
- Максимальная высота над уровнем моря: 1000 м

Напорно-расходные характеристики



Минимальное давление на входе насоса

Кавитация может возникнуть в следующих случаях:

- Забор воды осуществляется с высоты ниже уровня насоса;
- Перекачиваемая жидкость имеет высокую температуру;
- Фактическая подача значительно превышает номинальную производительность насоса
- Большое сопротивление линии всасывания (заниженные диаметры трубопроводов, протяженная всасывающая линия, большое количество поворотов, арматуры и т.п.)

$H = P_b \times 10.2 - NPSH - H_f - H_v - 0.5$, где

P_b (бар) - барометрическое давление, на высоте уровня моря принимается равным 1.

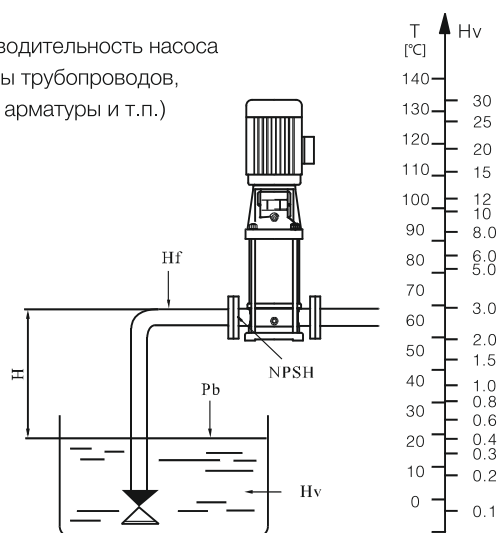
NPSH (м водяного столба) – индивидуальная характеристика насоса, определяется по Рабочим графикам выбранной модели насоса при максимальной производительности.

H_f (м водяного столба) – общие потери во входной линии при максимальной подаче насоса (потери в трубопроводах и на арматуре).

H_v (м водяного столба) - давление насыщенных паров определяется по диаграмме справа для максимальной рабочей температуры воды.

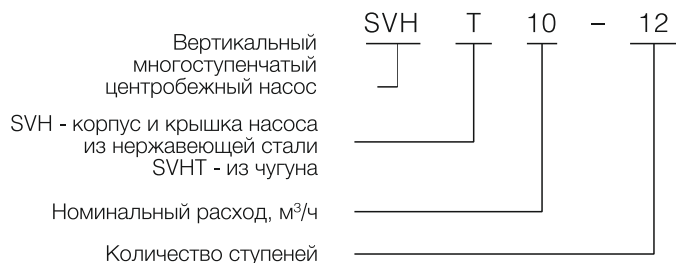
Если полученная величина H положительна, то насос пригоден к эксплуатации в данных условиях.

При $H < 0$ следует повысить давление всасывания (например, разместить ёмкость выше насоса).

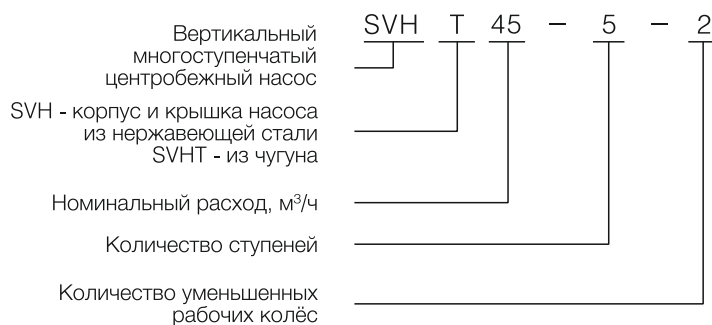


Расшифровка наименования

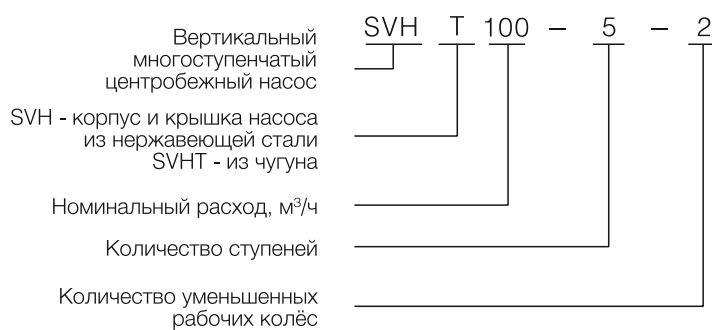
SVH/SVHT 1, 2, 3, 4, 5, 8, 10, 12, 15, 16, 20



SVH/SVHT 32, 45, 64, 90



SVH/SVHT 100, 130, 160, 190, 220, 260



Сферы применения:

Водоснабжение в промышленности

- Фильтрация воды
- Повышение давления

Повышение давления в промышленности

- Системы очистки
- Система промывки под высоким давлением
- Оборудование для мойки автомобилей

Перемещение жидкостей в промышленности

- Охлаждающая система кондиционирования воздуха
- Питание котлов
- Система сбора конденсата
- Подача смазочно-охлаждающих жидкостей

Водоподготовка

- Система ультрафильтрации
- Система обратного осмоса
- Система дистилляции
- Сепарация

Орошение

- Орошение по площадям
- Дождевальное орошение
- Капельное орошение
- Орошение теплиц

Максимальное рабочее давление

Тип подключения E Модель насоса	Круглый фланец, резьба, кламповое соединение	Овальный фланец
	Максимальное допустимое рабочее давление, бар	Максимальное допустимое рабочее давление, бар
SVH,SVHT1	33	16
SVH,SVHT2	23	16
SVH,SVHT3	30	16
SVH,SVHT4	33	16
SVH,SVHT5	32	16
SVH,SVHT8	33	16
SVH,SVHT10	34	16
SVH,SVHT12	32	16
SVH,SVHT15	31	16
SVH,SVHT16	29	16
SVH,SVHT20	25	16
SVH,SVHT32-1-1 ~ 32-7	16	/
SVH,SVHT32-8-2 ~ 32-12	26	/
SVH,SVHT32-16-2 ~ 32-17	37	/
SVH,SVHT45-1-1 ~ 45-6	16	/
SVH,SVHT45-7-2 ~ 45-9	24	/
SVH,SVHT45-10-2 ~ 45-14-2	37	/
SVH,SVHT64-1-1 ~ 64-5	15	/
SVH,SVHT64-6-2 ~ 64-8	25	/
SVH,SVHT90-1-1 ~ 90-5-2	15	/
SVH,SVHT90-5 ~ 90-7-2	22	/
SVH,SVHT100	31	/
SVH,SVHT130	34	/
SVH,SVHT160	28	/
SVH,SVHT190	36	/
SVH,SVHT220	33	/
SVH,SVHT260	29	/

* - в стандартной комплектации насосы поставляются с круглыми фланцами

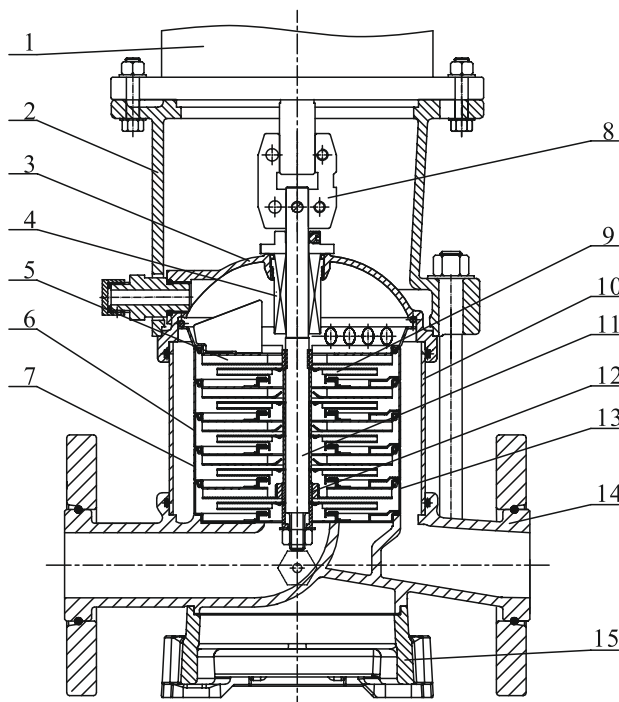
Обзор ассортимента продукции

Параметр	SVH(T) 1	SVH(T) 2	SVH(T) 3	SVH(T) 4	SVH(T) 5	SVH(T) 8	SVH(T) 10	SVH(T) 12	SVH(T) 15	SVH(T) 16	SVH(T) 20
Ном. расход [м³/ч]	1	2	3	4	5	8	10	12	15	16	20
Ном. расход [л/с]	0.28	0.56	0.83	1.1	1.39	2.2	2.78	3.3	4.17	4.4	5.6
Рабочий диапазон [м³/ч]	0.4~2.4	1~3.5	1.2~4	1.5~6	2.5~8.5	5~12	5~13	7~16	8~23	8~22	10~28
Рабочий диапазон [л/с]	0.11~0.66	0.28~0.97	0.33~1.1	0.42~1.63	0.69~2.36	1.39~3.3	1.39~3.61	1.9~4.4	2.22~6.39	2.2~6.1	2.8~7.8
Макс. давление [бар]	33	33	30	33	32	33	34	32	31	29	25
Мощность [кВт]	0.37~3	0.37~5.5	0.37~5.5	0.55~7.5	0.37~7.5	0.75~15	0.75~15	1.5~18.5	1.1~22	2.2~22	1.1~22
Диапазон темпер. [°C]	-15~105										
Самый высокий КПД [%]	48	52	57	57	66	62	68	63	68	66	68
SVH размеры подключения трубопроводов E											
Фланец DIN	DN25	DN25	DN25	DN32	DN32	DN40	DN40	DN50	DN50	DN50	DN50
Резьба	R ₁ 1 1/4"	R ₁ 1 1/4"	R ₁ 1 1/4"	R ₁ 1 1/4"	R ₁ 1 1/4"	R ₁ 2"	R ₁ 2"	R ₁ 2"	R ₁ 2"	R ₁ 2"	R ₁ 2"
Кламповое соед	Dn32	Dn32	Dn32	Dn32	DN32	DN50	DN50	DN50	DN50	DN50	DN50
SVHT размеры подключения трубопроводов E											
Фланец DIN	DN25	DN25	DN25	DN32	DN32	DN40	DN40	DN50	DN50	DN50	DN50

Параметр	SVH(T) 32	SVH(T) 45	SVH(T) 64	SVH(T) 90	SVH(T) 100	SVH(T) 130	SVH(T) 160	SVH(T) 190	SVH(T) 220	SVH(T) 260
Ном. расход [м³/ч]	32	45	64	90	100	130	160	190	220	260
Ном. расход [л/с]	8.9	12.5	17.8	25	27.78	36.11	44.44	52.78	61.11	72.22
Рабочий диапазон [м³/ч]	16~42	25~55	30~80	50~110	50~125	60~160	80~200	90~240	105~282	125~330
Рабочий диапазон [л/с]	4.4~11	6.9~15.3	8~22	14~30	14~34.7	16.7~44.4	22.2~55.6	25~66.7	29.2~78.3	34.7~91.7
Макс. давление [бар]	37	37	25	22	31	34	28	36	34	29
Мощность [кВт]	2.2~45	4~55	4~55	7.5~55	5.5~75	11~110	11~110	18.5~200	22~200	30~200
Диапазон темпер. [°C]	-15~105									
Самый высокий КПД [%]	75	75	75	76	79	80	80	80	83	84
Штуцер для присоединения труб E										
Фланец DIN	DN65	DN80	DN100	DN100	DN100	DN150	DN150	DN200	DN200	DN200

* - в стандартной комплектации насосы поставляются с круглыми фланцами

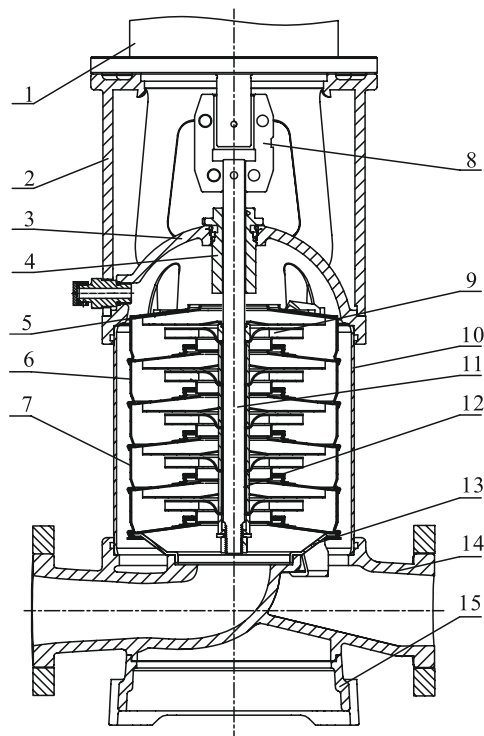
Конструкция модели SVH/SVHT1,2,3,4,5



Материал SVH/SVHT1,2,3,4,5

№	Компонент	Материал		GB		EN DIN		AISI/ASTM	
		SVH	SVHT	SVH	SVHT	SVH	SVHT	SVH	SVHT
1	Электродвигатель	/		/		/		/	
2	Фонарь	Ковкий чугун		GB 1348-QT500-7		EN 1563 EN-GJS-500-7		ASTMA536 65-45-12	
3	Крышка	Нержавеющая сталь/ Ковкий чугун		GB/T20878-06Cr19Ni10 /GB1348-QT500-7		EN 10088-1.4301 /EN 1563 EN-GJS-500-7		AISI304 /ASTMA536 65-45-12	
4	Торцевое уплотнение	/		/		/		/	
5	Верхний диффузор	Нержавеющая сталь		GB/T20878-06Cr19Ni10		EN 10088-1.4301		AISI304	
6	Диффузор	Нержавеющая сталь		GB/T20878-06Cr19Ni10		EN 10088-1.4301		AISI304	
7	Опорный диффузор	Нержавеющая сталь		GB/T20878-06Cr19Ni10		EN 10088-1.4301		AISI304	
8	Муфта	Ковкий чугун		GB 1348-QT500-7		EN 1563 EN-GJS-500-7		ASTMA536 65-45-12	
9	Рабочее колесо	Нержавеющая сталь		GB/T20878-06Cr19Ni10		EN 10088-1.4301		AISI304	
10	Цилиндр-кожух	Нержавеющая сталь		GB/T20878-06Cr19Ni10		EN 10088-1.4301		AISI304	
11	Вал	Нержавеющая сталь		GB/T20878-06Cr19Ni10		EN 10088-1.4301		AISI304	
12	Подшипник	SiC/WC		/		/		/	
13	Направляющий аппарат	Нержавеющая сталь		GB/T20878-06Cr19Ni10		EN 10088-1.4301		AISI304	
14	Камера с патрубками входа/выхода	Нержавеющая сталь/ Ковкий чугун		GB/T20878-06Cr19Ni10 /GB1348-QT500-7		EN 10088-1.4301 /EN 1563 EN-GJS-500-7		AISI304 /ASTMA536 65-45-12	
15	Плита-основание	Ковкий чугун		GB 1348-QT500-7		EN 1563 EN-GJS-500-7		ASTM A536 65-45-12	

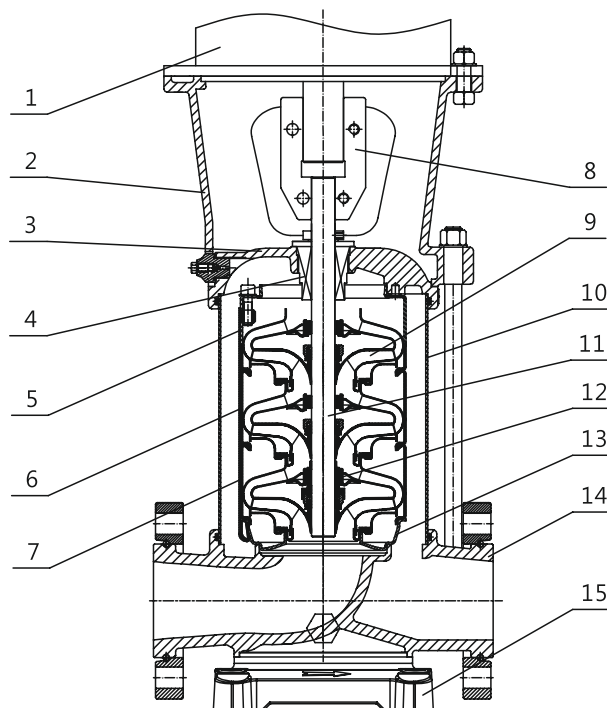
Конструкция модели SVH/SVHT8,10,12,15,16,20



Материал SVH/SVHT8,10,12,15,16,20

№	Компонент	Материал		GB		EN DIN		AISI/ASTM	
		SVH	SVHT	SVH	SVHT	SVH	SVHT	SVH	SVHT
1	Электродвигатель	/		/		/		/	
2	Фонарь	Ковкий чугун		GB 1348-QT500-7		EN 1563 EN-GJS-500-7		ASTMA536 65-45-12	
3	Крышка	Нержавеющая сталь/ Ковкий чугун		GB/T20878-06Cr19Ni10 /GB1348-QT500-7		EN 10088-1.4301 /EN 1563 EN-GJS-500-7		AISI304 /ASTMA536 65-45-12	
4	Торцевое уплотнение	/		/		/		/	
5	Верхний диффузор	Нержавеющая сталь		GB/T20878-06Cr19Ni10		EN 10088-1.4301		AISI304	
6	Диффузор	Нержавеющая сталь		GB/T20878-06Cr19Ni10		EN 10088-1.4301		AISI304	
7	Опорный диффузор	Нержавеющая сталь		GB/T20878-06Cr19Ni10		EN 10088-1.4301		AISI304	
8	Муфта	Ковкий чугун		GB 1348-QT500-7		EN 1563 EN-GJS-500-7		ASTMA536 65-45-12	
9	Рабочее колесо	Нержавеющая сталь		GB/T20878-06Cr19Ni10		EN 10088-1.4301		AISI304	
10	Цилиндр-кожух	Нержавеющая сталь		GB/T20878-06Cr19Ni10		EN 10088-1.4301		AISI304	
11	Вал	Нержавеющая сталь		GB/T20878-06Cr19Ni10		EN 10088-1.4301		AISI304	
12	Подшипник	SiC/WC		/		/		/	
13	Направляющий аппарат	Нержавеющая сталь		GB/T20878-06Cr19Ni10		EN 10088-1.4301		SiC/WC AISI304	
14	Камера с патрубками входа/выхода	Нержавеющая сталь/ Ковкий чугун		GB/T20878-06Cr19Ni10 /GB1348-QT500-7		EN 10088-1.4301 /EN 1563 EN-GJS-500-7		AISI304 /ASTMA536 65-45-12	
15	Плита-основание	Ковкий чугун		GB 1348-QT500-7		EN 1563 EN-GJS-500-7		ASTM A536 65-45-12	

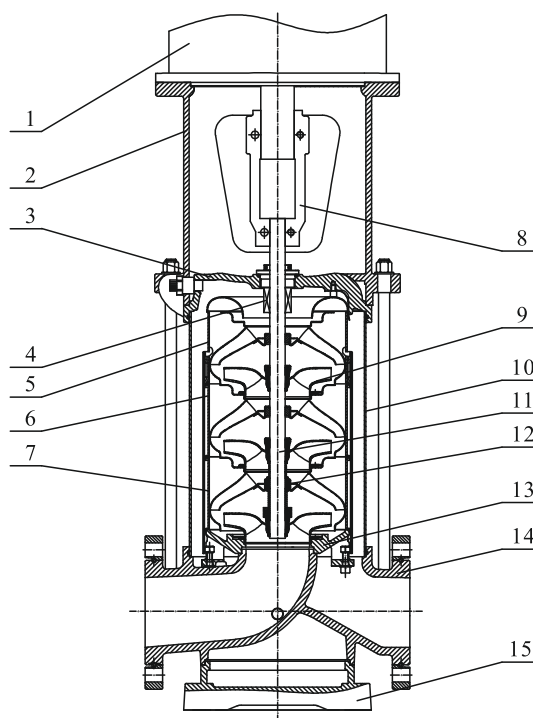
Конструкция модели SVH/SVHT32,45,64,90



Материал SVH/SVHT32,45,64,90

№	Компонент	Материал		GB		EN DIN		AISI/ASTM	
		SVH	SVHT	SVH	SVHT	SVH	SVHT	SVH	SVHT
1	Электродвигатель	/		/		/		/	
2	Фонарь	Ковкий чугун		GB 1348-QT500-7		EN 1563 EN-GJS-500-7		ASTMA536 65-45-12	
3	Крышка	Нержавеющая сталь/ Ковкий чугун		GB/T20878-06Cr19Ni10 /GB1348-QT500-7		EN 10088-1.4301 /EN 1563 EN-GJS-500-7		AISI304 /ASTMA536 65-45-12	
4	Торцевое уплотнение	/		/		/		/	
5	Верхний диффузор	Нержавеющая сталь		GB/T20878-06Cr19Ni10		EN 10088-1.4301		AISI304	
6	Диффузор	Нержавеющая сталь		GB/T20878-06Cr19Ni10		EN 10088-1.4301		AISI304	
7	Опорный диффузор	Нержавеющая сталь		GB/T20878-06Cr19Ni10		EN 10088-1.4301		AISI304	
8	Муфта	Ковкий чугун		GB 1348-QT500-7		EN 1563 EN-GJS-500-7		ASTMA536 65-45-12	
9	Рабочее колесо	Нержавеющая сталь		GB/T20878-06Cr19Ni10		EN 10088-1.4301		AISI304	
10	Цилиндр-кожух	Нержавеющая сталь		GB/T20878-06Cr19Ni10		EN 10088-1.4301		AISI304	
11	Вал	Нержавеющая сталь		GB/T20878-06Cr19Ni10		EN 10088-1.4301		AISI304	
12	Подшипник	SiC/WC		/		/		/	
13	Направляющий аппарат	Нержавеющая сталь		GB/T20878-06Cr19Ni10		EN 10088-1.4301		AISI304	
14	Камера с патрубками входа/выхода	Нержавеющая сталь/ Ковкий чугун		GB/T20878-06Cr19Ni10 /GB1348-QT500-7		EN 10088-1.4301 /EN 1563 EN-GJS-500-7		AISI304 /ASTMA536 65-45-12	
15	Плита-основание	Ковкий чугун		GB 1348-QT500-7		EN 1563 EN-GJS-500-7		ASTM A536 65-45-12	

Конструкция модели SVH/SVHT100,130,160,190,220,260



Материал SVH/SVHT100,130,160,190,220,260

№	Компонент	Материал		GB		EN DIN		AISI/ASTM	
		SVH	SVHT	SVH	SVHT	SVH	SVHT	SVH	SVHT
1	Электродвигатель	/		/		/		/	
2	Фонарь	Ковкий чугун		GB 1348-QT500-7		EN 1563 EN-GJS-500-7		ASTMA536 65-45-12	
3	Крышка	Нержавеющая сталь/ Ковкий чугун		GB/T20878-06Cr19Ni10 /GB1348-QT500-7		EN 10088-1.4301 /EN 1563 EN-GJS-500-7		AISI304 /ASTMA536 65-45-12	
4	Торцевое уплотнение	/		/		/		/	
5	Верхний диффузор	Нержавеющая сталь		GB/T20878-06Cr19Ni10		EN 10088-1.4301		AISI304	
6	Диффузор	Нержавеющая сталь		GB/T20878-06Cr19Ni10		EN 10088-1.4301		AISI304	
7	Опорный диффузор	Нержавеющая сталь		GB/T20878-06Cr19Ni10		EN 10088-1.4301		AISI304	
8	Муфта	Ковкий чугун		GB 1348-QT500-7		EN 1563 EN-GJS-500-7		ASTMA536 65-45-12	
9	Рабочее колесо	Нержавеющая сталь		GB/T20878-06Cr19Ni10		EN 10088-1.4301		AISI304	
10	Цилиндр-кожух	Нержавеющая сталь		GB/T20878-06Cr19Ni10		EN 10088-1.4301		AISI304	
11	Вал	Нержавеющая сталь		GB/T20878-06Cr19Ni10		EN 10088-1.4301		AISI304	
12	Подшипник	SiC/WC		/		/		/	
13	Направляющий аппарат	Нержавеющая сталь		GB/T20878-06Cr19Ni10		EN 10088-1.4301		AISI304	
14	Камера с патрубками входа/выхода	Нержавеющая сталь/ Ковкий чугун		GB/T20878-06Cr19Ni10 /GB1348-QT500-7		EN 10088-1.4301 /EN 1563 EN-GJS-500-7		AISI304 /ASTMA536 65-45-12	
15	Плита-основание	Ковкий чугун		GB 1348-QT500-7		EN 1563 EN-GJS-500-7		ASTM A536 65-45-12	

Разгрузочный диск

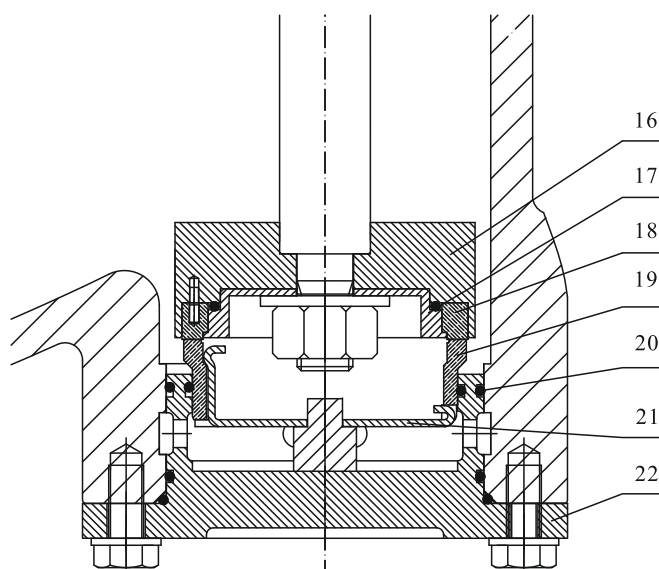
Описание

Для компенсации осевых сил, создаваемой гидравлическими частями системы (разность давлений вход/выход), а также для снижения нагрузки на подшипники электродвигателя в насосах

SVH/SVHT100/130/160/190/220/260 с моторами 55кВт и выше применяется разгрузочное устройство.

Устройство обеспечивает стабильную работу и увеличенный срок жизни насосов.

Разгрузочное устройство состоит из неподвижного основания, установленного на камере с патрубками (на базе), и вращающейся части, закрепленной на конце вала под первым рабочим колесом. Разгрузочный диск принимает на себя основное осевое усилие, создаваемое потоком первого рабочего колеса, таким образом компенсируя нисходящую осевую нагрузку и разгружая подшипники электродвигателя.



Материалы разгрузочного диска

№	Компонент	Материал	GB	EN DIN	AIS/ASTM
16	Диск подвижного кольца	Нержавеющая сталь	GB/T20878-06Cr19Ni10	EN 10088-1.4301	AISI304
17	Сальник подвижного кольца	Нержавеющая сталь	GB/T20878-06Cr19Ni10	EN 10088-1.4301	AISI304
18	Подвижное кольцо	Карбид вольфрама	/	/	/
19	Неподвижное кольцо	Карбид вольфрама	/	/	/
20	Уплотнение	Фторкаучук	/	/	/
21	Кронштейн подвески	Нержавеющая сталь	GB/T20878-06Cr19Ni10	EN 10088-1.4301	AISI304
22	Седло неподвижного кольца	Нержавеющая сталь	GB/T20878-06Cr19Ni10	EN 10088-1.4301	AISI304

Принципы построения напорно-расходных характеристик

Первое число:
количество ступеней
Второй число:
количество малых рабочих колёс

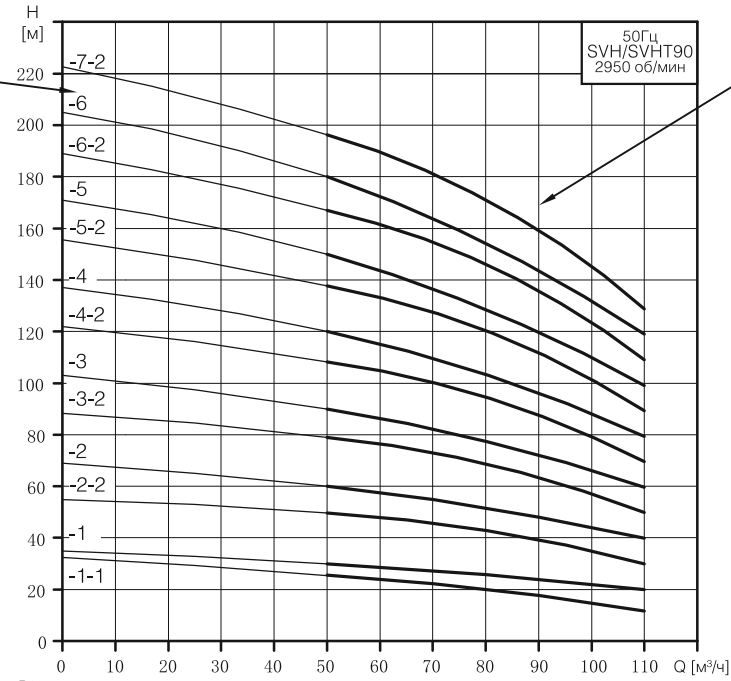


График Q-H, где жирной линией изображен рекомендуемый диапазон производительности насоса

Графики мощности построены для каждой ступени. Приведены график для полноразмерного (график 1/1) и малого рабочего колеса (график 2/3)

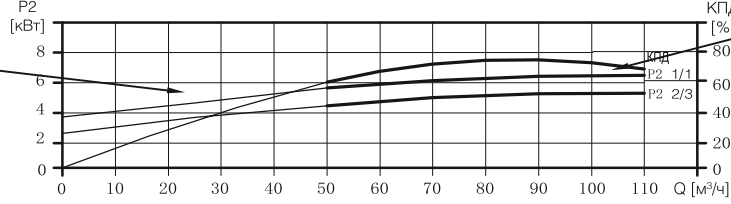


График отображает КПД насоса с усреднённым количеством ступеней. При наличии малых рабочих колёс, фактический КПД ниже указанного примерно на 2%

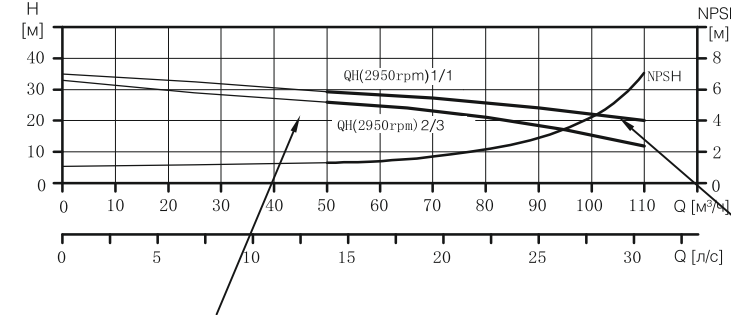


График NPSH построена для насоса с усредненным количеством ступеней. В качестве запаса следует добавить 0,5 м

Приведены графики Q-H для каждого рабочего колеса: для полноразмерного (график 1/1) и для малого рабочего колеса (график 2/3)

Таблица электрических характеристик SVH/SVHT

Мощность электродвигателя, кВт	Напряжение (схема Δ/Υ), В	Потребляемый ток, А
0,37	220/380	1.6/0.9
0,55	220/380	2.3/1.3
0,75	220/380	3.0/1.7
1,1	220/380	4.2/2.4
1,5	220/380	5.6/3.2
2,2	220/380	7.9/4.6
3	220/380	10.4/6.0
4	380/660	7.8
5,5	380/660	10.6
7,5	380/660	14.4
11	380/660	20.6
15	380/660	27.9
18,5	380/660	34.2
22	380/660	40.5
30	380/660	54.9
37	380/660	67.4
45	380/660	80.8
55	380/660	98
75	380/660	134
90	380/660	160
110	380/660	197
132	380/660	236
160	380/660	285
200	380/660	352

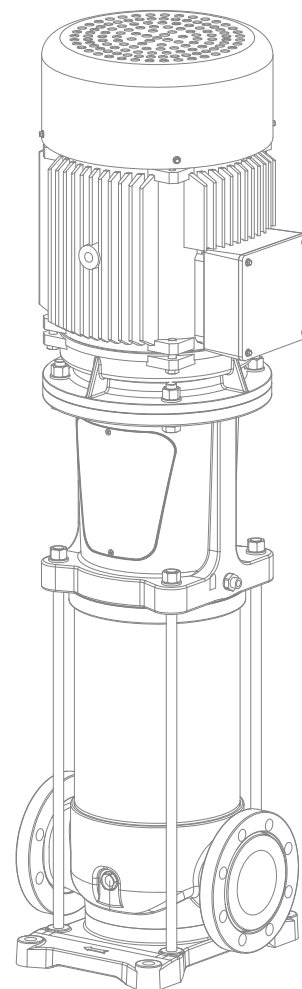


Схема подключения Δ

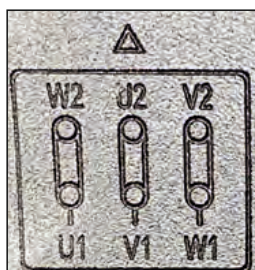
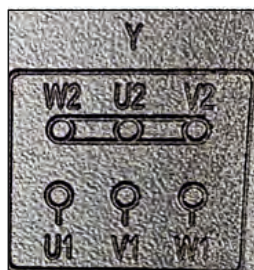
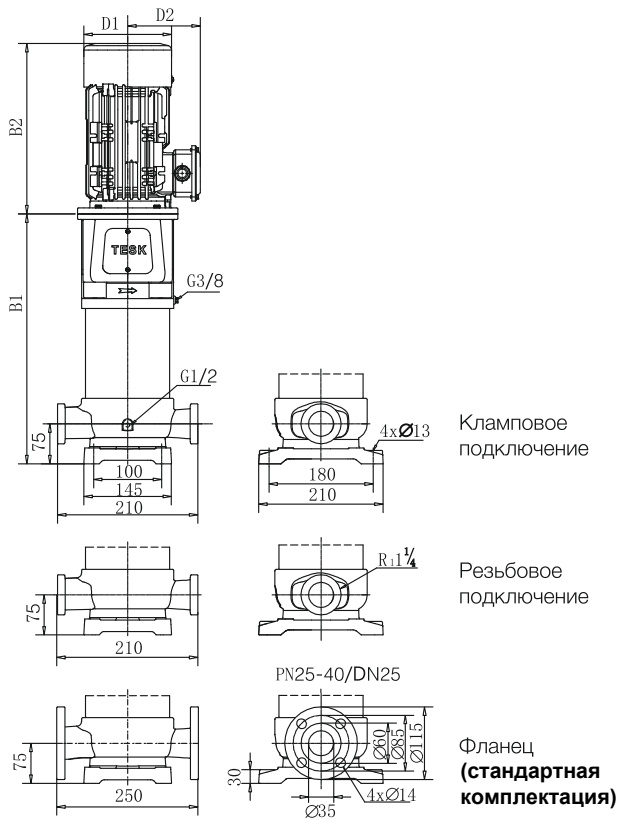


Схема подключения Υ



Монтажные размеры и масса насоса



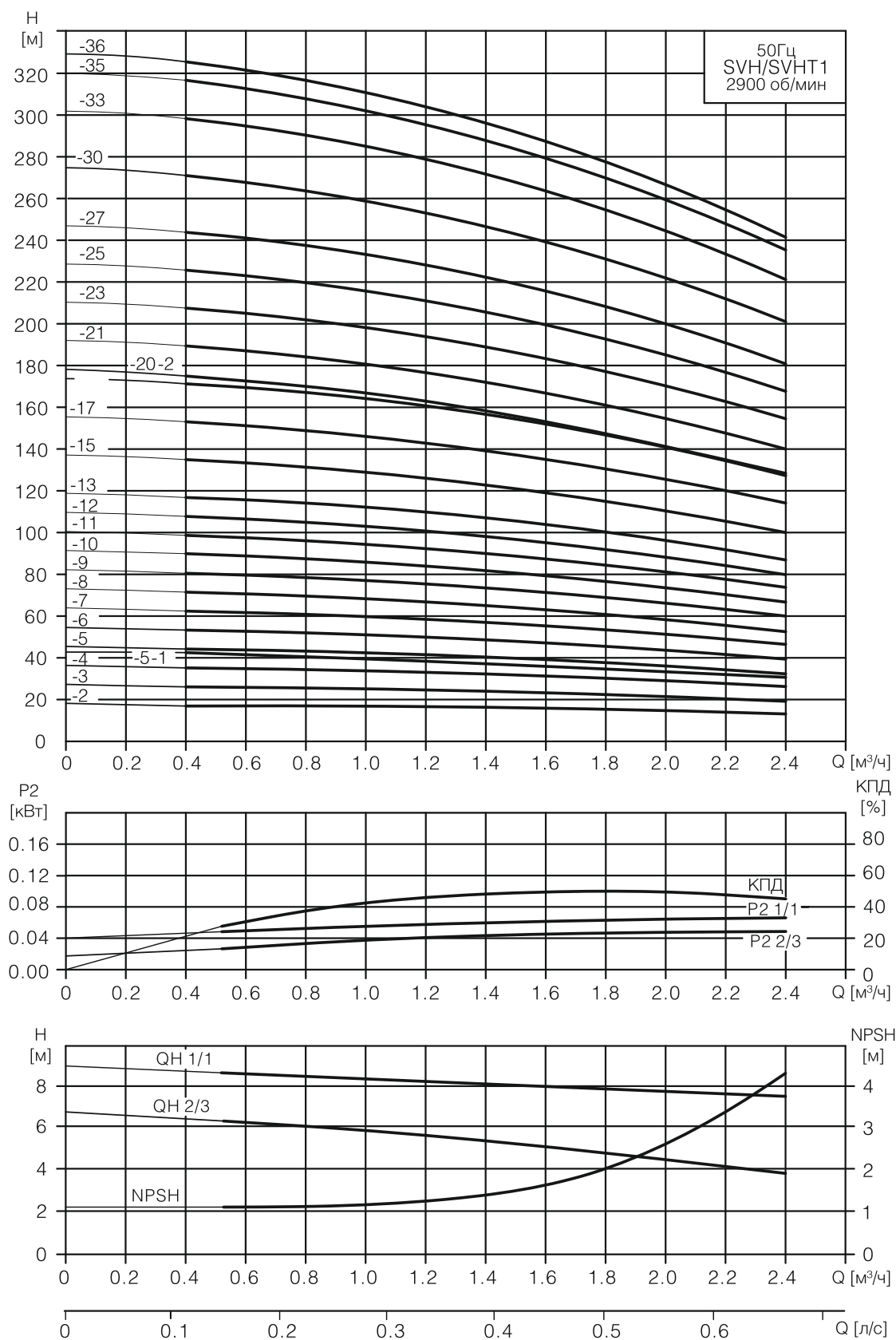
Модель насоса	Размеры, мм					Масса, кг
	B1	B2	B1+B2	D1	D2	
SVH(T) 1-2	262	240	502	148	117	23
SVH(T) 1-3	280	240	520	148	117	23
SVH(T) 1-4	298	240	538	148	117	24
SVH(T) 1-5-1	316	240	556	148	117	25
SVH(T) 1-5	316	240	556	148	117	25
SVH(T) 1-6	334	240	574	148	117	26
SVH(T) 1-7	352	240	592	148	117	27
SVH(T) 1-8	380	280	660	170	142	36
SVH(T) 1-9	398	280	678	170	142	37
SVH(T) 1-10	416	280	696	170	142	38
SVH(T) 1-11	434	280	714	170	142	40
SVH(T) 1-12	452	280	732	170	142	41
SVH(T) 1-13	470	280	750	170	142	42
SVH(T) 1-15	506	280	786	170	142	43
SVH(T) 1-17	552	350	902	190	155	51
SVH(T) 1-2-2	606	350	956	190	155	53
SVH(T) 1-21	624	350	974	190	155	58
SVH(T) 1-23	660	350	1010	190	155	59
SVH(T) 1-25	696	350	1046	190	155	61
SVH(T) 1-27	732	350	1082	190	155	62
SVH(T) 1-30	786	350	1136	190	155	64
SVH(T) 1-33	850	410	1260	196	165	73
SVH(T) 1-35	886	410	1296	196	165	74
SVH(T) 1-36	904	410	1314	196	165	75

Примечание. Насос SVHT тяжелее на 1.5 кг модели SVH аналогичного типоразмера.

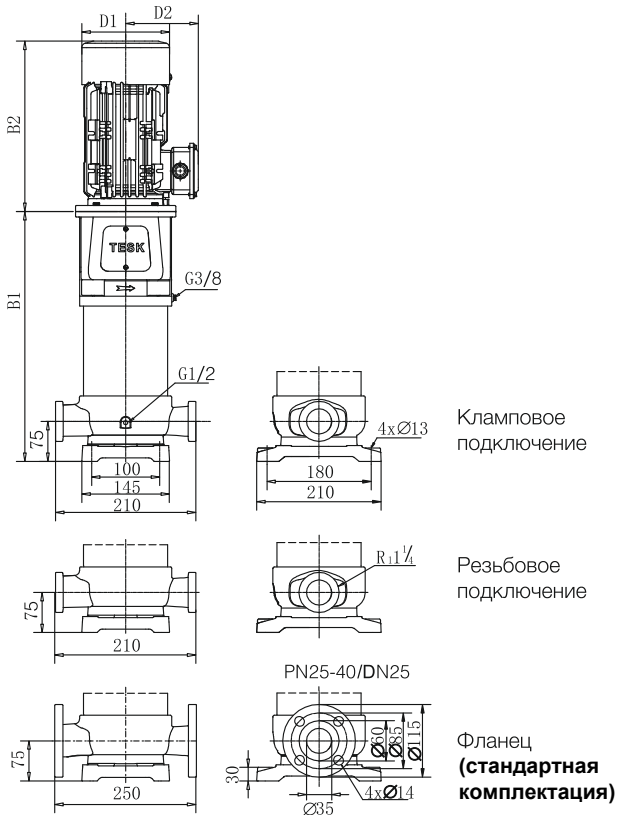
Рабочие характеристики

Модель насоса	Мощность		Q [м³/ч]	H [м]											
	(кВт)	(л.с.)		0.4	0.6	0.8	1.0	1.2	1.4	1.6	1.8	2	2.2	2.4	
SVH(T) 1-2	0.37	0.5	H [м]	18	17.7	17.4	17	16.8	16.5	16	15.5	15	14	13	
SVH(T) 1-3	0.37	0.5		27	26.7	26.4	26	25	24.5	24	23	22	21	20	
SVH(T) 1-4	0.37	0.5		36	35.5	35	34	33.5	33	32	31	30	28	27	
SVH(T) 1-5-1	0.37	0.5		43	42	41	39.5	39	38	37	36	34	33	31	
SVH(T) 1-5	0.55	0.75		45	44.5	44	43	42	41	40	38.5	37	35	33.5	
SVH(T) 1-6	0.55	0.75		54	53.5	53	51	50	49	48	46	44	42	40	
SVH(T) 1-7	0.55	0.75		63	62.5	61.5	60	59	58	56	54	52	50	47	
SVH(T) 1-8	0.75	1		72	71.5	70	69	67	66	64	62	59	57	54	
SVH(T) 1-9	0.75	1		81	80	79	77	76	74	72	69	67	64	60	
SVH(T) 1-10	0.75	1		90	89	88	86	84	82	80	77	74	71	67	
SVH(T) 1-11	1.1	1.5		99	98	97	94	93	90	88	85	81	78	74	
SVH(T) 1-12	1.1	1.5		108	107	105	103	101	99	96	93	89	85	80	
SVH(T) 1-13	1.1	1.5		117	116	114	111	110	107	104	100	96	92	87	
SVH(T) 1-15	1.1	1.5		135	134	132	129	126	123	120	116	111	106	100	
SVH(T) 1-17	1.5	2		153	151.5	150	146	143	140	135	131	126	120	114	
SVH(T) 1-20-2	1.5	2		175	173	170	167	163	158	153	148	142	136	128	
SVH(T) 1-21	2.2	3		189	187.5	185	180	177	173	167	162	155	149	141	
SVH(T) 1-23	2.2	3		207	205	202	197	194	189	183	177	170	163	154	
SVH(T) 1-25	2.2	3		225	223	220	214	211	206	199	193	185	177	167	
SVH(T) 1-27	2.2	3		243	241	238	231	227	222	215	208	200	191	181	
SVH(T) 1-30	2.2	3		270	268	264	257	253	247	239	231	222	212	201	
SVH(T) 1-33	3	4		297	295	290	283	278	271	263	255	244	234	221	
SVH(T) 1-35	3	4		315	312	308	300	295	288	279	270	259	248	234	
SVH(T) 1-36	3	4		324	321	317	309	303	296	287	278	266	255	241	

Рабочие графики



Монтажные размеры и масса насоса



Модель насоса	Размеры, мм					Масса, кг
	B1	B2	B1+B2	D1	D2	
SVH2-2	262	240	502	148	117	23
SVH2-3-3	280	240	520	148	117	23
SVH2-3	280	240	520	148	117	25
SVH2-4	298	240	538	148	117	25
SVH2-5	326	280	606	170	142	35
SVH2-6	344	280	624	170	142	35
SVH2-7	362	280	642	170	142	38
SVH2-8	380	280	660	170	142	39
SVH2-9	398	280	678	170	142	39
SVH2-10	426	350	776	190	155	47
SVH2-11	444	350	794	190	155	47
SVH2-12	462	350	812	190	155	48
SVH2-13	480	350	830	190	155	53
SVH2-14	498	350	848	190	155	53
SVH2-15	516	350	866	190	155	54
SVH2-16	534	350	884	190	155	55
SVH2-17	552	350	902	190	155	55
SVH2-18	570	350	920	190	155	56
SVH2-19	598	410	1008	196	165	63
SVH2-20	616	410	1026	196	165	64
SVH2-21	634	410	1044	196	165	65
SVH2-22	652	410	1062	196	165	65
SVH2-23	670	410	1080	196	165	66
SVH2-24	688	410	1098	230	185	76
SVH2-25	706	410	1116	230	185	76
SVH2-26	724	410	1134	230	185	77
SVH2-27	742	410	1152	230	185	78
SVH2-28	760	410	1170	230	185	79
SVH2-29	778	410	1188	230	185	79
SVH2-30	796	410	1206	230	185	80
SVH2-31	834	465	1299	260	210	105
SVH2-32	852	465	1317	260	210	105

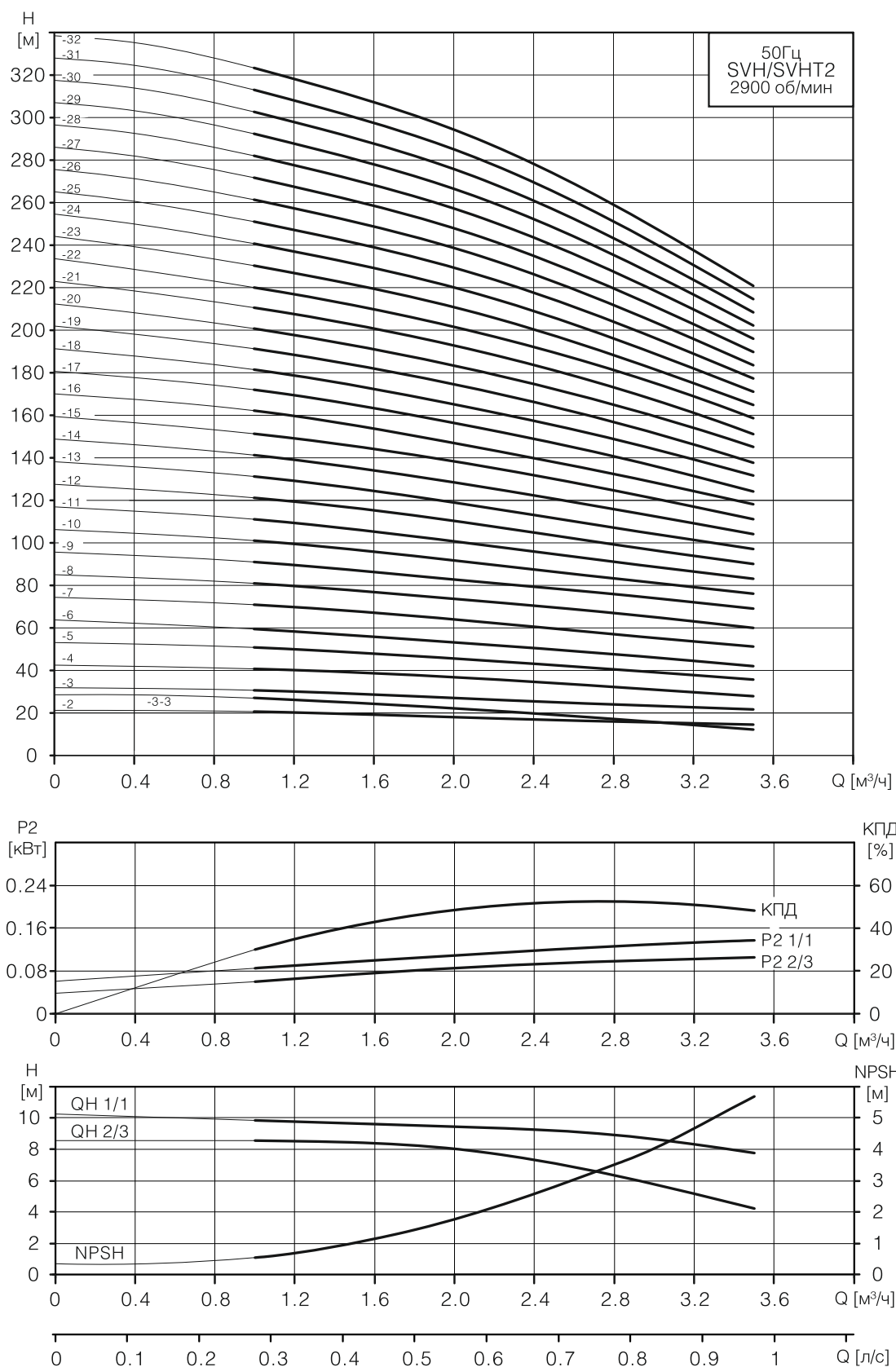
Примечание. Насос SVHT тяжелее на 1.5 кг модели SVH аналогичного типоразмера.

Рабочие характеристики

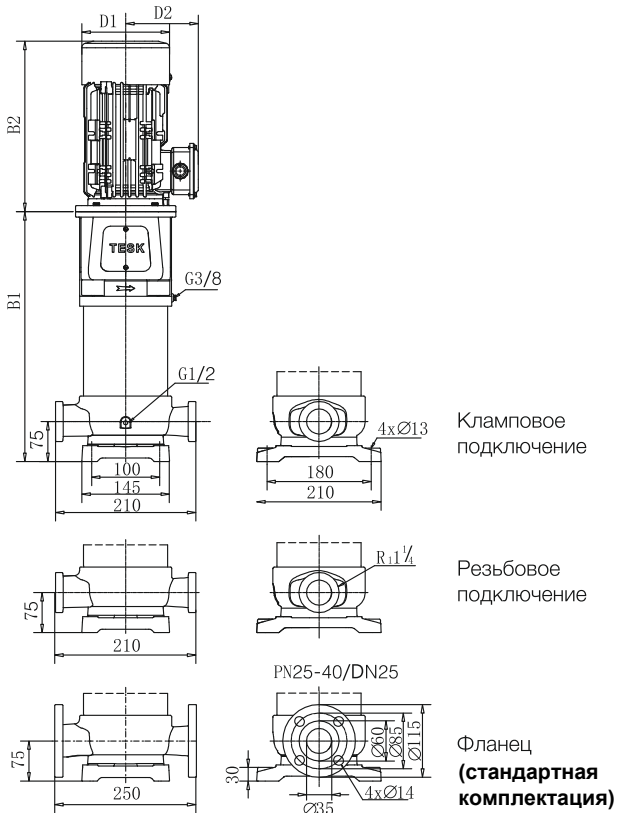
Модель насоса	Мощн. (кВт)	Q [м³/ч]	H [м]								
			1.0	1.2	1.6	2.0	2.4	2.8	3.2	3.5	
SVH2-2	0.37		21	20	19	18	17	16	15	13	
SVH2-3-3	0.37		27	26	24	22	20	18	15	12	
SVH2-3	0.55		31	30	28	27	26	24	22	20	
SVH2-4	0.55		41	40	38	37	35	32	30	27	
SVH2-5	0.75		51	50	48	45	43	40	38	34	
SVH2-6	0.75		59	57	54	52	48	44	40	35	
SVH2-7	1.1		71	70	67	64	61	56	53	48	
SVH2-8	1.1		81	80	77	74	70	65	61	55	
SVH2-9	1.1		91	90	86	82	78	73	68	62	
SVH2-10	1.5		101	100	96	92	87	81	76	69	
SVH2-11	1.5		111	110	105	101	96	89	84	76	
SVH2-12	1.5		121	120	115	111	105	97	91	83	
SVH2-13	2.2		131	130	124	120	113	105	99	90	
SVH2-14	2.2		141	140	134	129	122	113	107	97	
SVH2-15	2.2		151	150	143	138	131	121	114	104	
SVH2-16	2.2		162	160	153	148	140	130	122	111	

Модель насоса	Мощн. (кВт)	Q [м³/ч]	H [м]								
			1.0	1.2	1.6	2.0	2.4	2.8	3.2	3.5	
SVH2-17	2.2		172	170	163	157	149	138	130	118	
SVH2-18	2.2		181	180	172	165	157	146	137	124	
SVH2-19	3		191	190	182	174	166	154	145	131	
SVH2-20	3		201	200	191	183	174	162	152	138	
SVH2-21	3		211	210	201	193	183	170	160	145	
SVH2-22	3		221	220	210	202	192	178	167	152	
SVH2-23	3		232	230	221	212	200	186	175	159	
SVH2-24	4		242	240	230	221	209	194	182	166	
SVH2-25	4		253	250	240	230	218	203	190	173	
SVH2-26	4		263	260	250	239	226	211	198	179	
SVH2-27	4		273	270	259	248	235	219	205	186	
SVH2-28	4		283	280	269	258	244	227	213	193	
SVH2-29	4		293	290	278	267	252	235	220	200	
SVH2-30	4		303	300	288	276	261	243	228	207	
SVH2-31	5.5		313	310	298	285	270	251	236	214	
SVH2-32	5.5		323	320	307	294	278	259	243	221	

Рабочие графики



Монтажные размеры и масса насоса



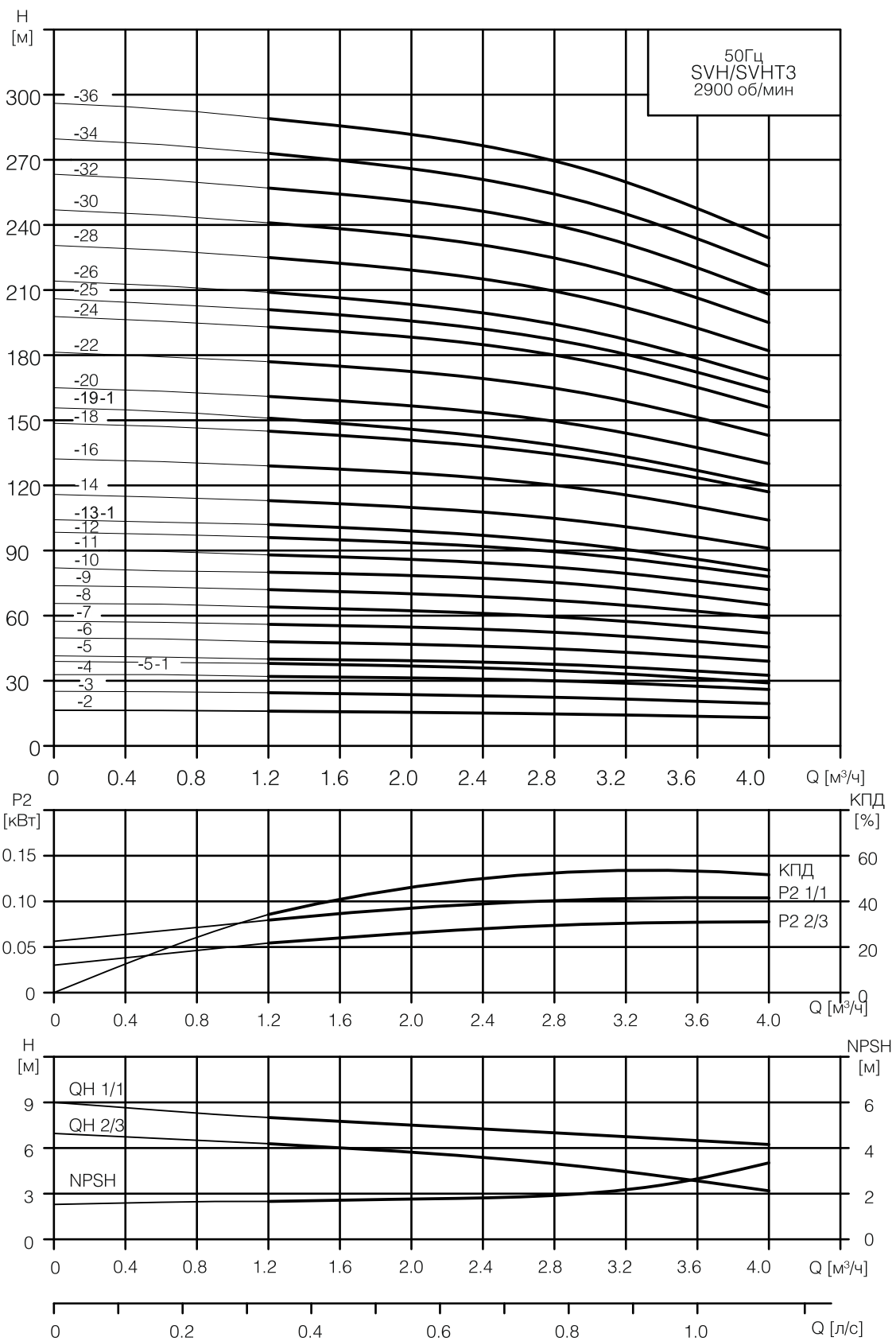
Модель насоса	Размеры, мм					Масса, кг
	B1	B2	B1+B2	D1	D2	
SVH3-2	262	240	502	148	117	23
SVH3-3	280	240	520	148	117	24
SVH3-4	298	240	538	148	117	25
SVH3-5-1	316	240	556	148	117	26
SVH3-5	326	280	606	170	142	35
SVH3-6	344	280	624	170	142	36
SVH3-7	362	280	642	170	142	38
SVH3-8	380	280	660	170	142	39
SVH3-9	398	280	678	170	142	40
SVH3-10	426	350	776	190	155	47
SVH3-11	444	350	794	190	155	48
SVH3-12	462	350	812	190	155	48
SVH3-13-1	480	350	830	190	155	49
SVH3-14	498	350	848	190	155	54
SVH3-16	534	350	884	190	155	54
SVH3-18	570	350	920	190	155	55
SVH3-19-1	588	350	938	190	155	56
SVH3-20	616	410	1026	196	165	63
SVH3-22	652	410	1062	196	165	65
SVH3-24	688	410	1098	196	165	66
SVH3-25	706	410	1116	196	165	67
SVH3-26	724	410	1134	230	185	77
SVH3-28	760	410	1170	230	185	78
SVH3-30	816	410	1226	230	185	79
SVH3-32	852	410	1262	230	185	81
SVH3-34	888	465	1353	260	210	106
SVH3-36	924	465	1389	260	210	108

Примечание. Насос SVHT тяжелее на 1.5 кг модели SVH аналогичного типоразмера.

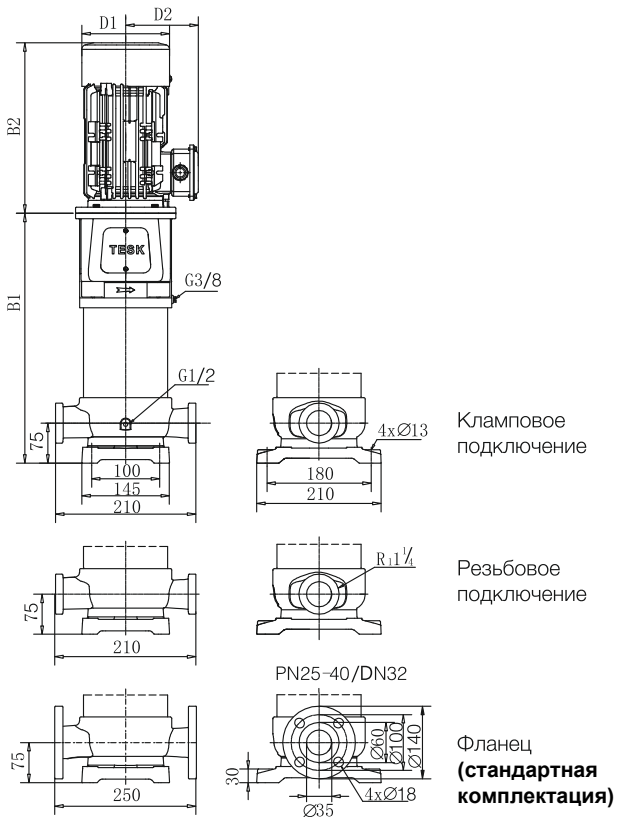
Рабочие характеристики

Модель насоса	Мощность (кВт)	Q [м³/ч]	H [м]										
			1.2	1.6	2	2.4	2.8	3	3.2	3.6	4		
SVH3-2	0.37	H [м]	16	15.8	15.5	15.2	14.8	14.5	14	13.5	13		
SVH3-3	0.37		24.5	24	23.5	23	22.5	22	21.5	20.5	19.5		
SVH3-4	0.55		32	31.5	31	30.5	30	29.5	28.5	27.5	26		
SVH3-5-1	0.55		38	37	37	36	35	34	33	31	29		
SVH3-5	0.75		40	39.5	39	38	37	37	36	34	32.5		
SVH3-6	0.75		48	47.5	47	45.5	44.5	44	43	41	39		
SVH3-7	1.1		56	55	54.5	53	52	51.5	50	48	45.5		
SVH3-8	1.1		64	63	62.5	60.5	59	58.5	57	54.5	52		
SVH3-9	1.1		72	71	70	68	67	66	65	61	59		
SVH3-10	1.5		80	79	78	76	74	74	72	68	65		
SVH3-11	1.5		88	87	86	83	81	81	79	75	72		
SVH3-12	1.5		96	95	94	91	89	88	86	82	78		
SVH3-13-1	1.5		102	101	100	96	94	93	91	86	81		
SVH3-14	2.2		113	110	110	106	103	103	100	95	91		
SVH3-16	2.2		129	126	125	121	118	118	115	109	104		
SVH3-18	2.2		145	142	141	136	133	132	129	123	117		
SVH3-19-1	2.2		151	148	147	141	138	137	134	127	120		
SVH3-20	3		161	158	157	152	148	147	143	136	130		
SVH3-22	3		177	173	172	167	163	162	158	150	143		
SVH3-24	3		193	189	188	182	177	177	172	164	156		
SVH3-25	3		201	197	196	190	185	184	179	170	163		
SVH3-26	4		209	205	204	197	192	191	186	177	169		
SVH3-28	4		225	221	219	212	207	206	201	191	182		
SVH3-30	4		241	236	235	227	222	221	215	205	195		
SVH3-32	4		257	252	251	243	236	236	229	218	208		
SVH3-34	5.5		273	268	266	258	251	250	244	232	221		
SVH3-36	5.5		289	284	282	273	266	265	258	245	234		

Рабочие графики



Монтажные размеры и масса насоса



Модель насоса	Размеры, мм					Масса, кг
	B1	B2	B1+B2	D1	D2	
SVH4-2	280	240	520	148	117	24
SVH4-3-3	307	240	547	148	117	25
SVH4-3	317	280	597	170	142	34
SVH4-4	344	280	624	170	142	37
SVH4-5	371	280	651	170	142	37
SVH4-6	408	350	758	190	155	45
SVH4-7-2	435	350	785	190	155	45
SVH4-7	435	350	785	190	155	50
SVH4-8	462	350	812	190	155	51
SVH4-9	489	350	839	190	155	51
SVH4-10-2	516	350	866	190	155	52
SVH4-10	526	410	936	196	165	59
SVH4-11	553	410	963	196	165	60
SVH4-12	580	410	990	196	165	61
SVH4-13	607	410	1017	196	165	61
SVH4-14	634	410	1044	230	185	71
SVH4-15	661	410	1071	230	185	72
SVH4-16	688	410	1098	230	185	72
SVH4-17	715	410	1125	230	185	73
SVH4-18	742	410	1152	230	185	74
SVH4-19	789	465	1254	260	210	99
SVH4-20	816	465	1281	260	210	99
SVH4-21	843	465	1308	260	210	100
SVH4-22	870	465	1335	260	210	101
SVH4-23	897	465	1362	260	210	108
SVH4-24	924	465	1389	260	210	109
SVH4-25	951	465	1416	260	210	110
SVH4-26	978	465	1443	260	210	110
SVH4-27	1005	465	1470	260	210	111
SVH4-28	1032	465	1497	260	210	112
SVH4-29	1059	465	1524	260	210	113
SVH4-30	1086	465	1551	260	210	113

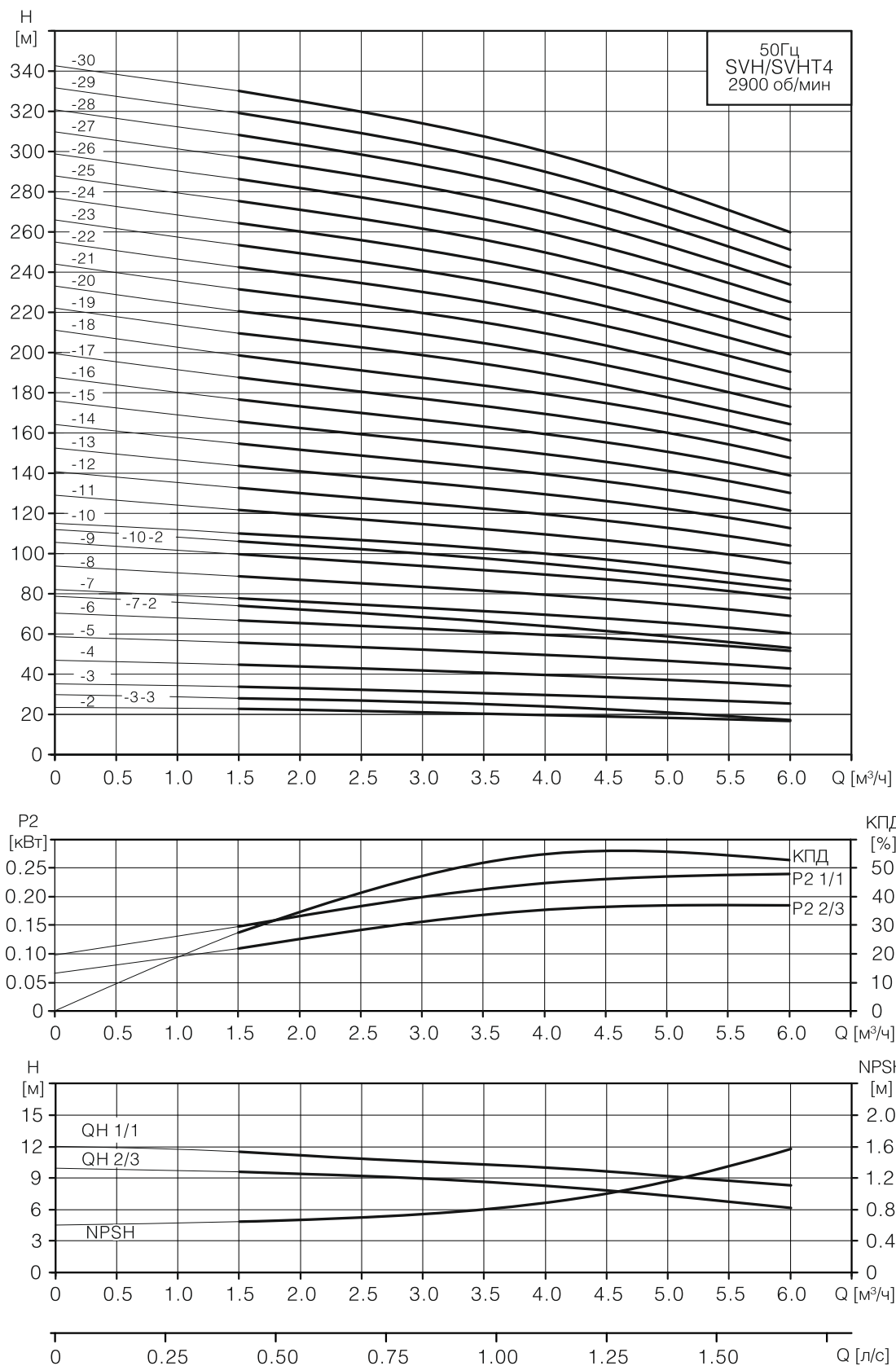
Примечание. Насос SVHT тяжелее на 1.5 кг модели SVH аналогичного типоразмера.

Рабочие характеристики

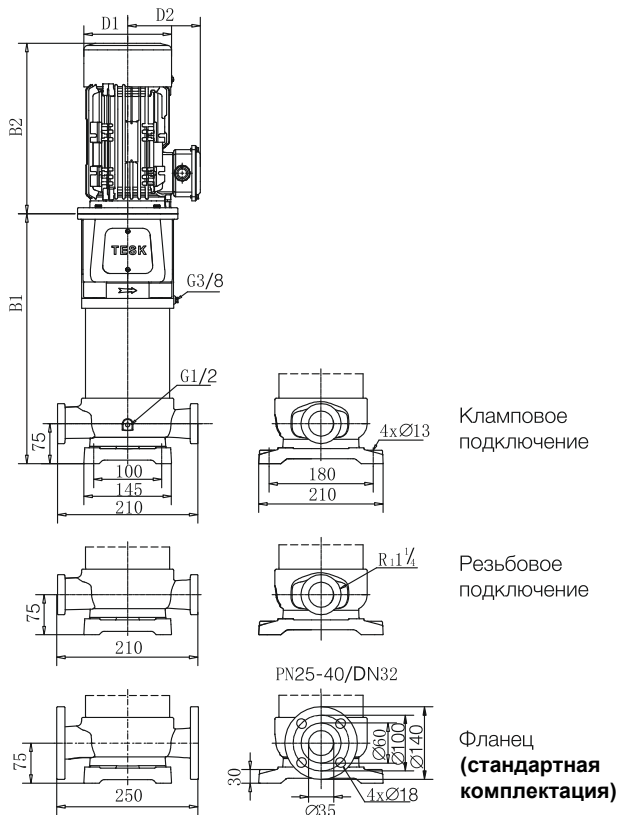
Модель насоса	Мощн. (кВт)	Q [м³/ч]	H [м]					
			1.5	2.0	3.0	4.0	5.0	6.0
SVH4-2	0.55		23	22	21	20	18	17
SVH4-3-3	0.55		28	27	26	24	20	18
SVH4-3	0.75		33	32	31	30	28	26
SVH4-4	1.1		44	43	41	40	38	35
SVH4-5	1.1		55	54	52	50	47	44
SVH4-6	1.5		66	65	62	60	56	53
SVH4-7-2	1.5		74	72	68	64	59	53
SVH4-7	2.2		77	75	73	70	66	61
SVH4-8	2.2		88	86	83	80	75	70
SVH4-9	2.2		98	97	93	90	85	79
SVH4-10-2	2.2		106	104	100	95	90	84
SVH4-10	3		110	108	104	100	95	88
SVH4-11	3		121	119	114	110	104	97
SVH4-12	3		132	130	125	120	113	106
SVH4-13	3		143	140	135	130	123	114
SVH4-14	4		154	152	145	140	132	123

Модель насоса	Мощн. (кВт)	Q [м³/ч]	H [м]					
			1.5	2.0	3.0	4.0	5.0	6.0
SVH4-15	4		165	162	156	150	142	132
SVH4-16	4		176	173	166	160	151	141
SVH4-17	4		187	184	177	170	161	150
SVH4-18	4		198	195	187	180	170	159
SVH4-19	5.5		210	206	199	190	178	164
SVH4-20	5.5		220	217	209	200	187	173
SVH4-21	5.5		231	228	220	210	197	182
SVH4-22	5.5		242	238	230	220	206	190
SVH4-23	7.5		253	249	240	230	215	199
SVH4-24	7.5		264	260	251	240	225	208
SVH4-25	7.5		275	271	261	250	234	216
SVH4-26	7.5		286	282	272	260	244	225
SVH4-27	7.5		297	292	282	270	253	234
SVH4-28	7.5		308	303	293	280	263	242
SVH4-29	7.5		319	314	303	290	272	251
SVH4-30	7.5		330	325	314	300	282	260

Рабочие графики



Монтажные размеры и масса насоса



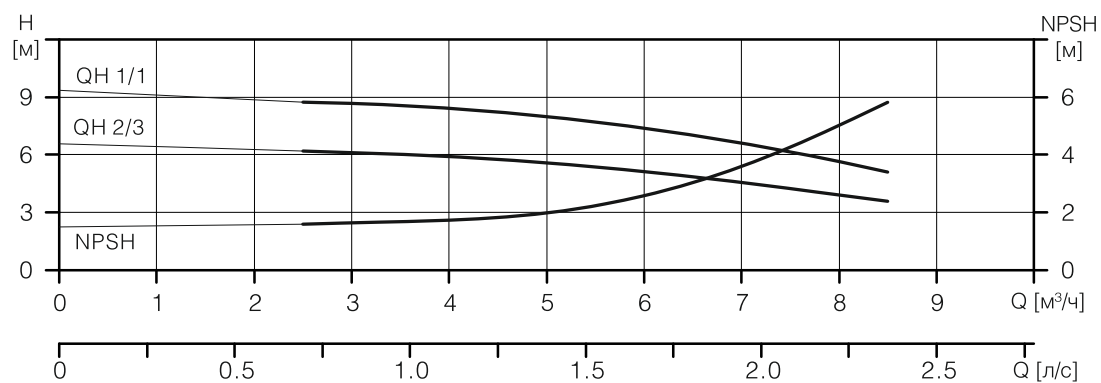
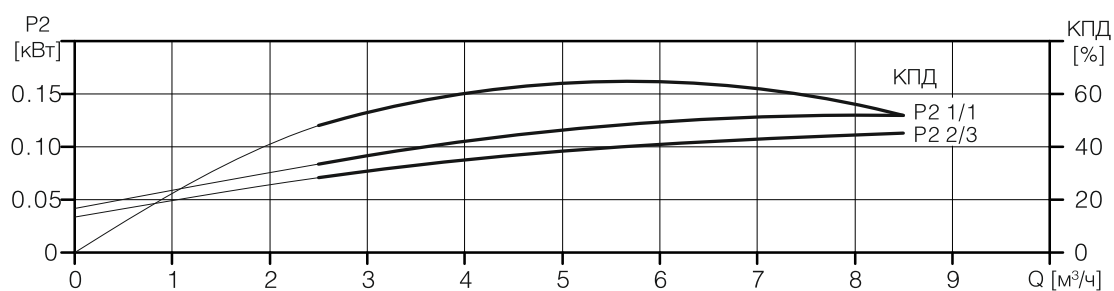
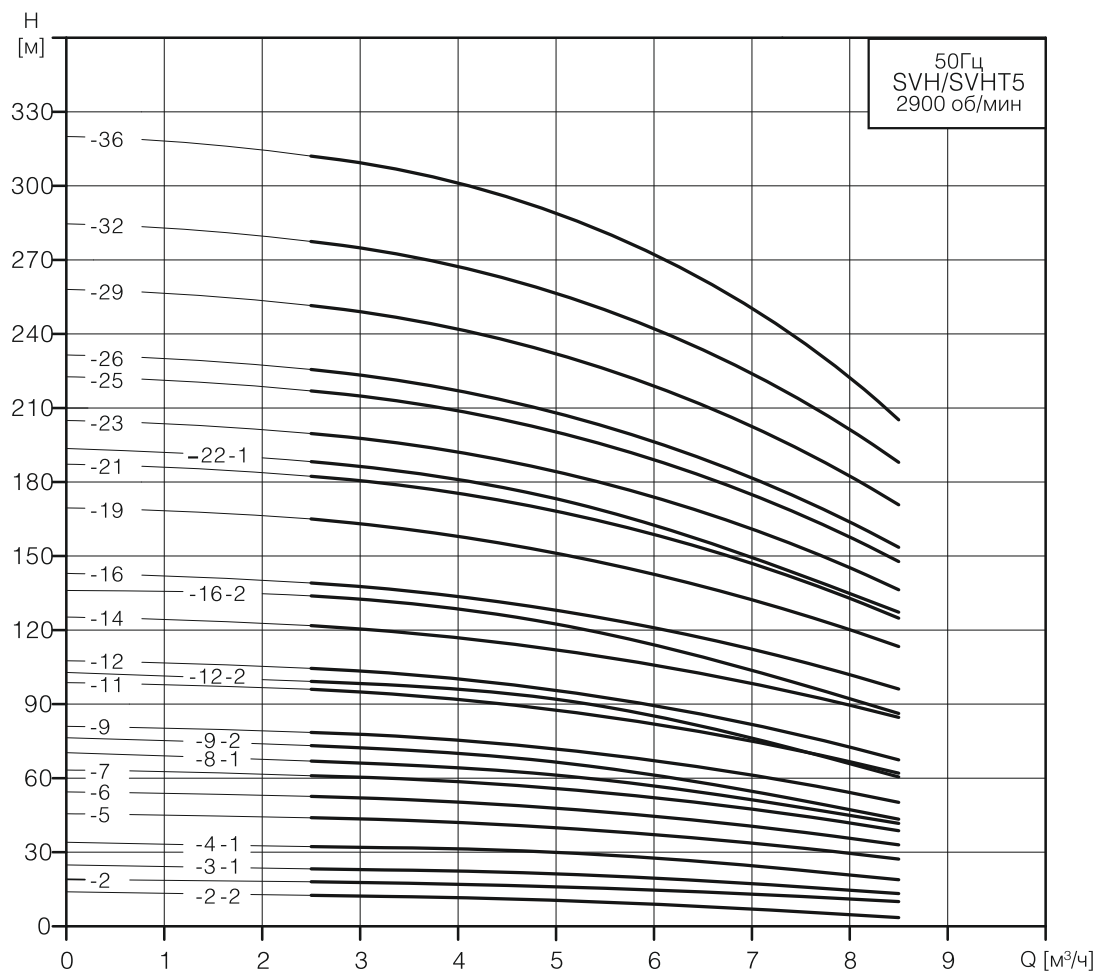
Модель насоса	Размеры, мм					Масса, кг
	B1	B2	B1+B2	D1	D2	
SVH5-2-2	280	240	520	148	117	23
SVH5-2	280	240	520	148	117	24
SVH5-3-1	307	240	547	148	117	24
SVH5-4-1	344	280	624	170	142	34
SVH5-5	371	280	651	170	142	36
SVH5-6	398	280	678	170	142	37
SVH5-7	435	350	785	190	155	44
SVH5-8-1	462	350	812	190	155	45
SVH5-9-2	489	350	839	190	155	46
SVH5-9	489	350	839	190	155	50
SVH5-11	543	350	893	190	155	50
SVH5-12-2	570	350	920	190	155	51
SVH5-12	570	350	920	190	155	52
SVH5-14	634	410	1044	196	165	59
SVH5-16-2	688	410	1098	196	165	61
SVH5-16	688	410	1098	196	165	61
SVH5-19	769	410	1179	230	185	72
SVH5-21	823	410	1233	230	185	74
SVH5-22-1	850	410	1260	230	185	74
SVH5-23	897	465	1362	260	210	99
SVH5-25	951	465	1416	260	210	100
SVH5-26	978	465	1443	260	210	101
SVH5-29	1059	465	1524	260	210	110
SVH5-32	1140	465	1605	260	210	112
SVH5-36	1248	465	1713	260	210	116

Примечание. Насос SVHT тяжелее на 1.5 кг модели SVH аналогичного типоразмера.

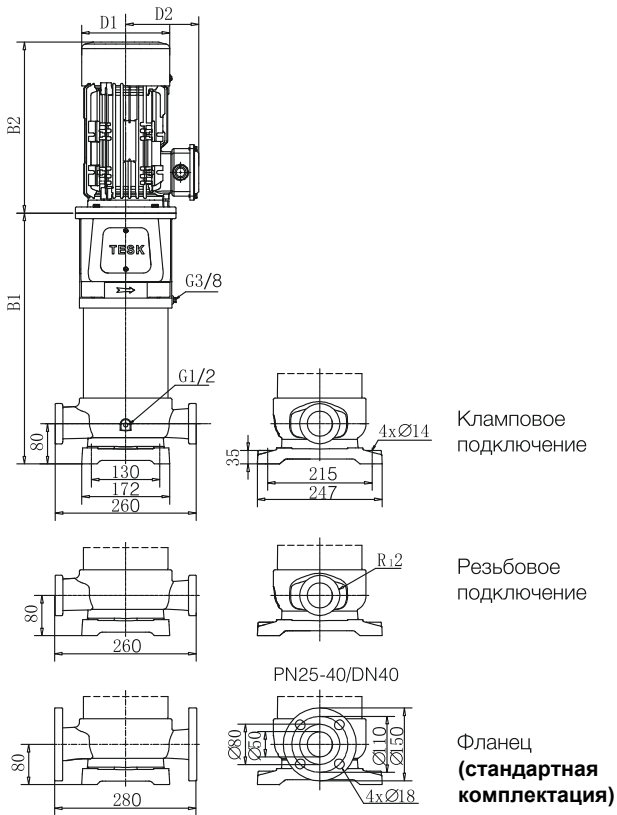
Рабочие характеристики

Модель насоса	Мощность (кВт)	Q [м³/ч]	H [м]					
			2.5	4	5	6	7	8.5
SVH5-2-2	0.37	H [м]	12.5	11.5	10.5	9	7	3.5
SVH5-2	0.55		17	16.5	16	15	14	12
SVH5-3-1	0.55		23	22	21	20	17	13
SVH5-4-1	0.75		32	31	30	27	24	19
SVH5-5	1.1		43	42	40	38	35	29
SVH5-6	1.1		52	50	48	45	42	34
SVH5-7	1.5		61	59	56	53	49	40
SVH5-8-1	1.5		67	64	61	57	52	42
SVH5-9-2	1.5		73	70	67	62	56	43
SVH5-9	2.2		78	75	72	68	62	51
SVH5-11	2.2		95	92	88	83	76	63
SVH5-12-2	2.2		99	95	92	85	76	61
SVH5-12	2.2		104	101	96	91	83	68
SVH5-14	3		121	117	112	106	97	80
SVH5-16-2	3		134	129	123	115	104	83
SVH5-16	3		139	134	128	121	111	91
SVH5-19	4		165	159	152	143	132	108
SVH5-21	4		182	176	168	159	146	120
SVH5-22-1	4		188	182	173	163	149	121
SVH5-23	5.5		199	193	184	174	160	131
SVH5-25	5.5		217	210	200	189	174	143
SVH5-26	5.5		225	218	208	196	181	148
SVH5-29	7.5		251	243	232	219	201	165
SVH5-32	7.5		277	268	256	242	222	182
SVH5-36	7.5		312	302	288	272	250	205

Рабочие графики



Монтажные размеры и масса насоса



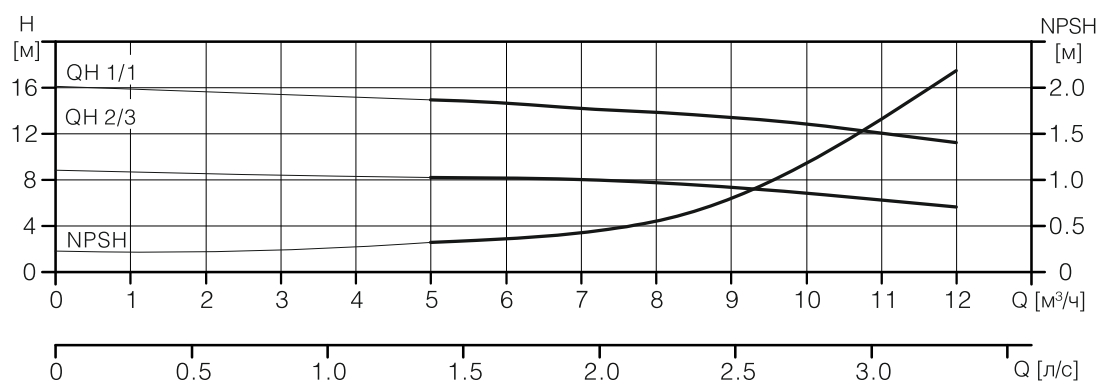
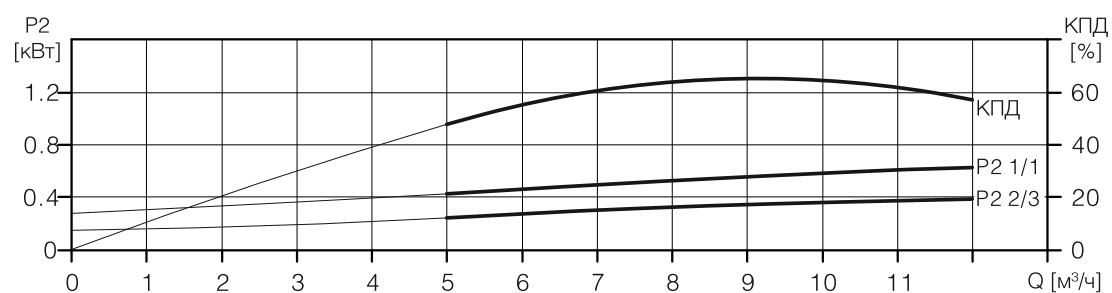
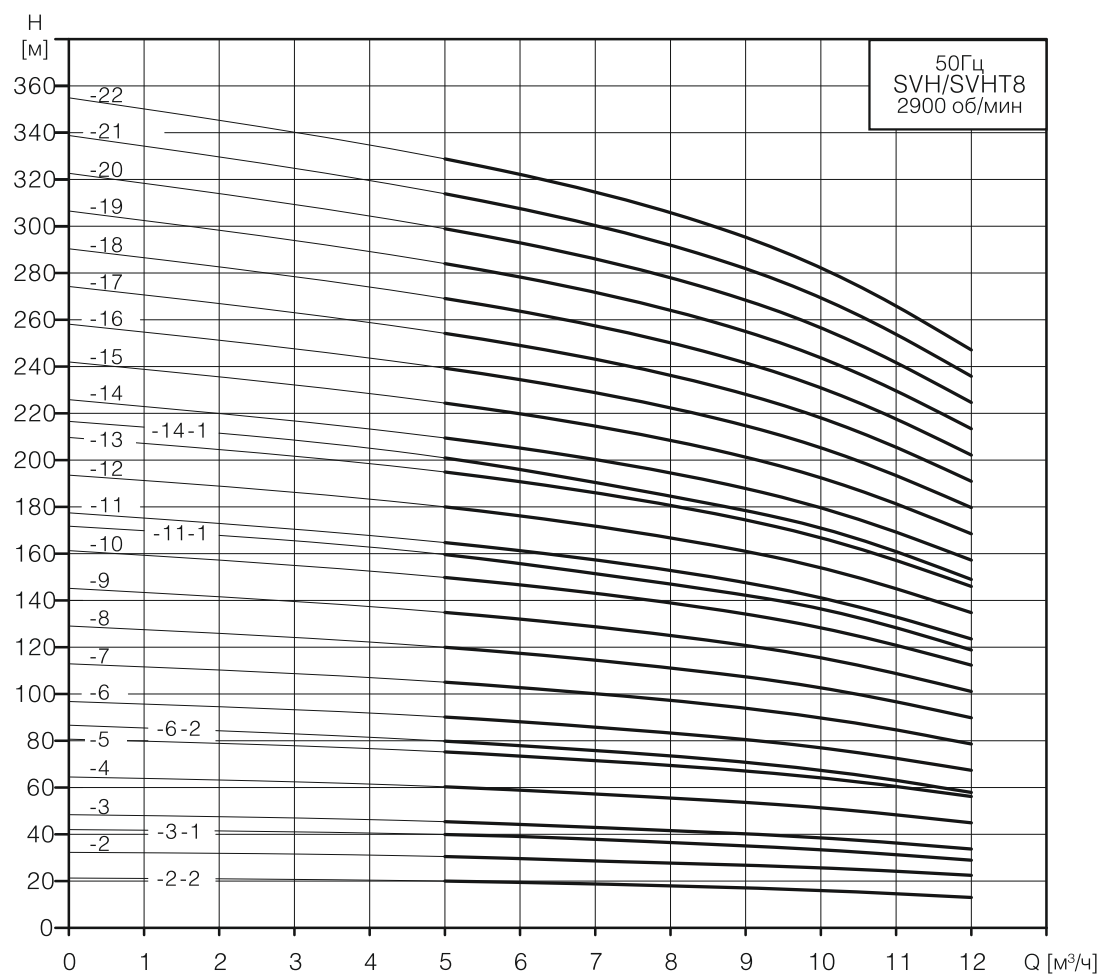
Модель насоса	Размеры, мм					Масса, кг
	B1	B2	B1+B2	D1	D2	
SVH8-2-2	355	280	635	170	142	36
SVH8-2	355	280	635	170	142	38
SVH8-3-1	395	350	745	190	155	46
SVH8-3	395	350	745	190	155	50
SVH8-4	425	350	775	190	155	51
SVH8-5	465	410	875	196	165	58
SVH8-6-2	495	410	905	196	165	59
SVH8-6	495	410	905	230	185	68
SVH8-7	525	410	935	230	185	69
SVH8-8	555	410	965	230	185	70
SVH8-9	605	465	1070	260	210	96
SVH8-10	635	465	1100	260	210	97
SVH8-11-1	665	465	1130	260	210	98
SVH8-11	665	465	1130	260	210	105
SVH8-12	695	465	1160	260	210	106
SVH8-13	725	465	1190	260	210	107
SVH8-14-1	755	465	1220	260	210	108
SVH8-14	844	610	1454	350	260	162
SVH8-15	874	610	1484	350	260	163
SVH8-16	904	610	1514	350	260	164
SVH8-17	934	610	1544	350	260	165
SVH8-18	964	610	1574	350	260	166
SVH8-19	994	610	1604	350	260	174
SVH8-20	1024	610	1634	350	260	175
SVH8-21	1054	610	1664	350	260	176
SVH8-22	1084	610	1694	350	260	177

Примечание. Насос SVHT тяжелее на 2,6 кг модели SVH аналогичного типоразмера.

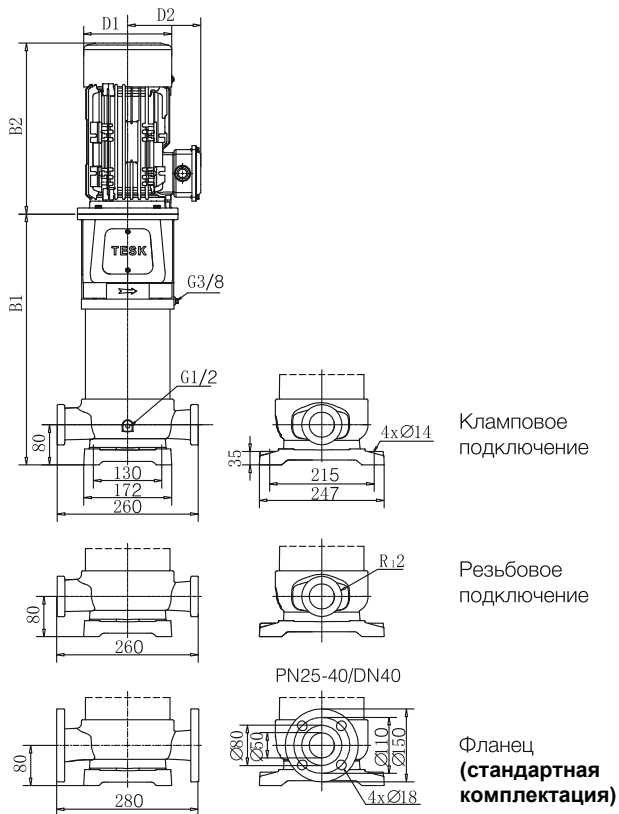
Рабочие характеристики

Модель насоса	Мощность (кВт)	Q [м³/ч]	H [м]									
			5	6	7	8	9	10	11	12		
SVH8-2-2	0.75	H	20	19.5	19	18	17	16	14	13		
SVH8-2	1.1		30	29	28	27	26	25.5	24	22		
SVH8-3-1	1.5		40	39	38	36	35	34	31	29		
SVH8-3	2.2		45	44	42.5	41	40.5	38.5	36	34		
SVH8-4	2.2		60	58.5	56.5	55	54	51	48	45		
SVH8-5	3		75	73	71	68	68	64	60	56		
SVH8-6-2	3		80	78	76	73	71	67	62	58		
SVH8-6	4		90	88	85	82	81	77	72	67		
SVH8-7	4		105	103	99	96	95	90	84	79		
SVH8-8	4		120	117	113	110	108	103	96	90		
SVH8-9	5.5		135	132	127	124	122	116	108	101		
SVH8-10	5.5		150	147	142	137	135	128	121	112		
SVH8-11-1	5.5		160	156	151	147	144	136	128	119		
SVH8-11	7.5		165	161	156	151	149	141	133	124		
SVH8-12	7.5		180	176	170	165	162	154	145	135		
SVH8-13	7.5		195	191	184	179	176	167	157	146		
SVH8-14-1	7.5		201	196	190	185	180	171	160	149		
SVH8-14	11		210	205	198	193	189	180	169	157		
SVH8-15	11		224	220	212	206	203	193	181	168		
SVH8-16	11		239	235	226	220	216	205	193	180		
SVH8-17	11		254	249	241	234	230	218	205	191		
SVH8-18	11		269	264	255	248	244	231	217	202		
SVH8-19	15	284	279	269	262	257	244	229	213			
SVH8-20	15	299	294	283	276	271	257	241	224			
SVH8-21	15	314	309	297	287	284	270	253	235			
SVH8-22	15	329	324	311	300	297	283	265	246			

Рабочие графики



Монтажные размеры и масса насоса



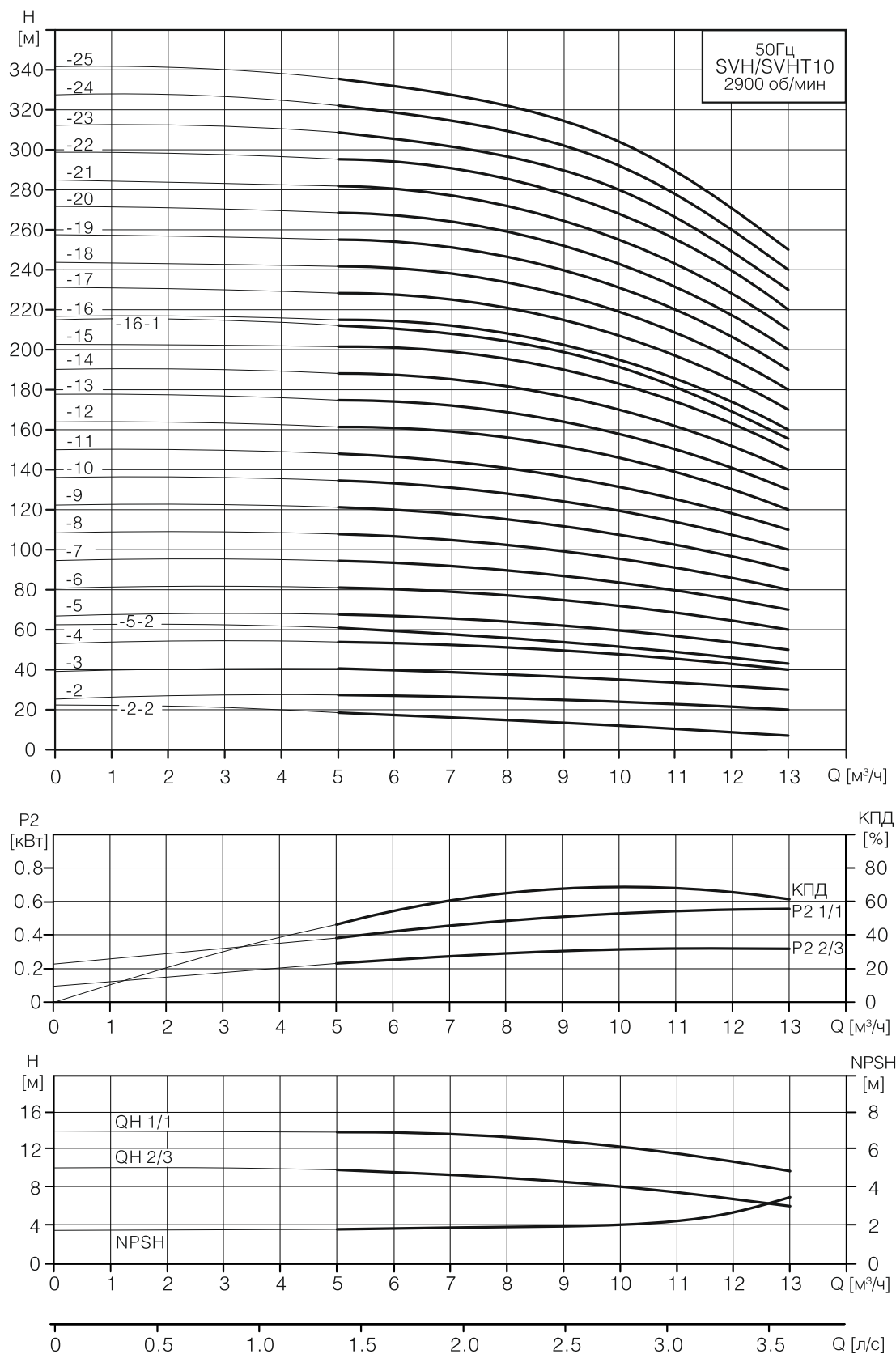
Модель насоса	Размеры, мм					Масса, кг
	B1	B2	B1+B2	D1	D2	
SVH10-2-2	355	280	635	170	142	37
SVH10-2	355	280	635	170	142	39
SVH10-3	395	350	745	170	142	47
SVH10-4	425	350	775	190	155	52
SVH10-5-2	455	350	805	190	155	53
SVH10-5	465	410	875	196	165	59
SVH10-6	495	410	905	196	165	60
SVH10-7	525	410	935	230	185	70
SVH10-8	555	410	965	230	185	71
SVH10-9	605	465	1070	260	210	98
SVH10-10	635	465	1100	260	210	99
SVH10-11	665	465	1130	260	210	100
SVH10-12	695	465	1160	260	210	108
SVH10-13	725	465	1190	260	210	109
SVH10-14	755	465	1220	260	210	110
SVH10-15	785	465	1250	260	210	111
SVH10-16-1	815	465	1280	260	210	112
SVH10-16	904	610	1514	350	260	167
SVH10-17	934	610	1544	350	260	168
SVH10-18	964	610	1574	350	260	169
SVH10-19	994	610	1604	350	260	170
SVH10-20	1024	610	1634	350	260	171
SVH10-21	1054	610	1664	350	260	173
SVH10-22	1084	610	1694	350	260	181
SVH10-23	1114	610	1724	350	260	182
SVH10-24	1144	610	1754	350	260	183
SVH10-25	1174	610	1784	350	260	184

Примечание. Насос SVHT тяжелее на 2.6 кг модели SVH аналогичного типоразмера.

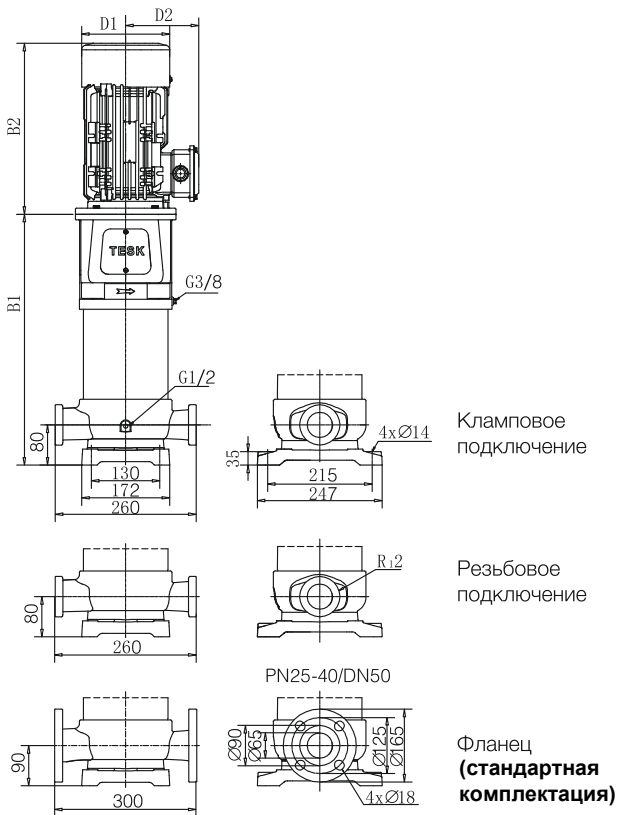
Рабочие характеристики

Модель насоса	Мощность (кВт)	Q [м³/ч]	H [м]										
			5	6	7	8	9	10	11	12	13		
SVH10-2-2	0.75	H [м]	18.5	17	16	14	13	12	10	8.5	7		
SVH10-2	1.1		28	27	26	25.5	25	24	23	22	20		
SVH10-3	1.5		41	40	39.5	38	37	35	34	32	30		
SVH10-4	2.2		55	53	52	51	49.5	48	46	43	40		
SVH10-5-2	2.2		61	59	58	56	54	51.5	49	47	43		
SVH10-5	3		68	67	66	64	62	60	57	54	50		
SVH10-6	3		82	79	78	77	74	72	69	65	60		
SVH10-7	4		96	93	92	90	87	84	80	75	70		
SVH10-8	4		109	107	105	103	99	96	91	86	80		
SVH10-9	5.5		123	120	118	115	111	108	103	97	90		
SVH10-10	5.5		137	134	131	128	124	120	114	108	100		
SVH10-11	5.5		150	147	144	141	136	132	126	118	110		
SVH10-12	7.5		164	160	157	154	149	144	137	129	120		
SVH10-13	7.5		177	174	170	167	161	156	149	140	130		
SVH10-14	7.5		191	187	183	179	173	168	160	151	140		
SVH10-15	7.5		205	200	197	192	186	180	171	162	150		
SVH10-16-1	7.5		214	208	205	199	192	186	176	166	153		
SVH10-16	11		218	214	210	205	198	192	183	172	160		
SVH10-17	11		232	227	223	218	210	204	194	183	170		
SVH10-18	11		246	240	236	231	223	216	206	194	180		
SVH10-19	11		259	254	249	244	235	228	217	205	190		
SVH10-20	11		273	267	262	256	248	240	229	215	200		
SVH10-21	11		287	280	275	269	260	252	240	226	210		
SVH10-22	15		300	294	288	282	272	264	251	237	220		
SVH10-23	15		309	305	301	297	290	280	266	249	230		
SVH10-24	15	322	319	314	309	302	292	278	260	240			
SVH10-25	15	335	332	327	322	314	304	289	271	250			

Рабочие графики



Монтажные размеры и масса насоса



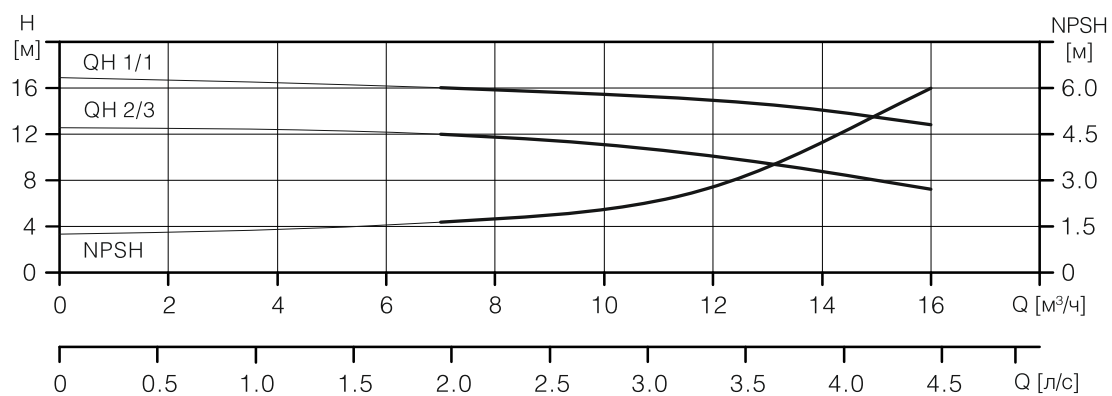
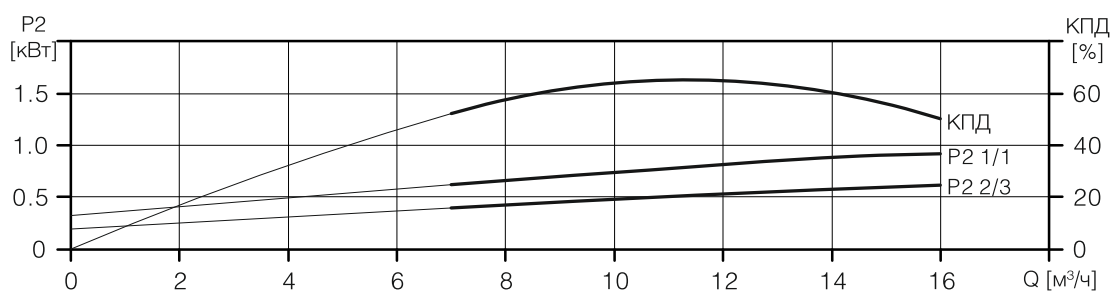
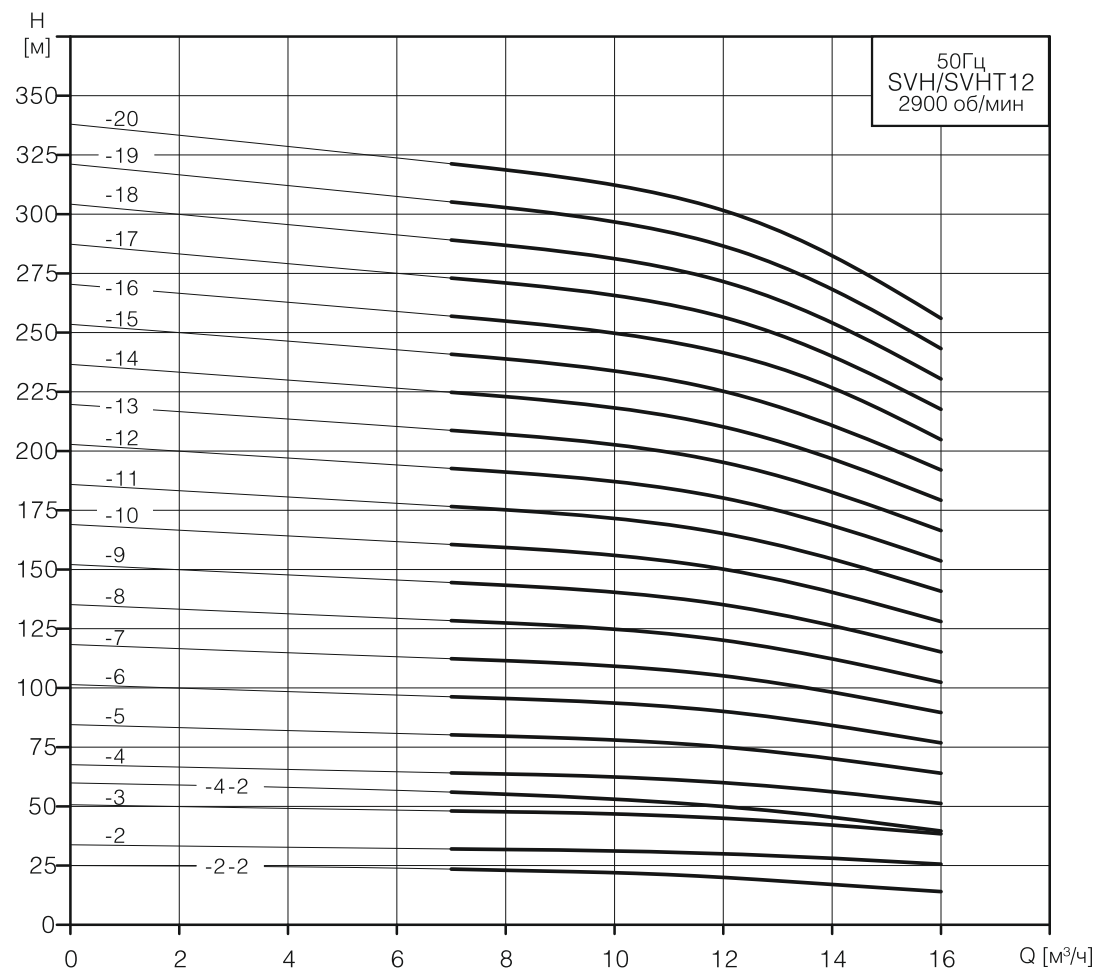
Модель насоса	Размеры, мм					Масса, кг
	B1	B2	B1+B2	D1	D2	
SVH12-2-2	365	350	715	190	155	47
SVH12-2	365	350	715	190	155	51
SVH12-3	405	410	815	196	165	58
SVH12-4-2	435	410	845	196	165	59
SVH12-4	435	410	845	230	185	68
SVH12-5	485	465	950	260	210	94
SVH12-6	515	465	980	260	210	95
SVH12-7	545	465	1010	260	210	103
SVH12-8	575	465	1040	260	210	104
SVH12-9	694	610	1304	350	260	159
SVH12-10	724	610	1334	350	260	160
SVH12-11	754	610	1364	350	260	161
SVH12-12	784	610	1394	350	260	163
SVH12-13	814	610	1424	350	260	171
SVH12-14	844	610	1454	350	260	172
SVH12-15	874	610	1484	350	260	173
SVH12-16	904	610	1514	350	260	174
SVH12-17	934	610	1544	350	260	175
SVH12-18	964	640	1604	350	260	198
SVH12-19	994	640	1634	350	260	199
SVH12-20	1024	640	1664	350	260	200

Примечание. Насос SVHT тяжелее на 2.6 кг модели SVH аналогичного типоразмера.

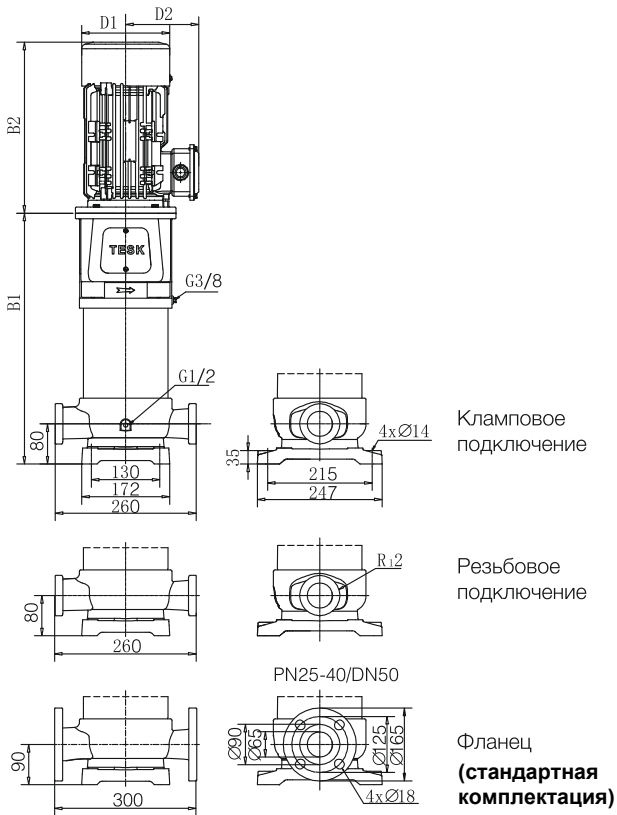
Рабочие характеристики

Модель насоса	Мощность (кВт)	Q [м³/ч]	H [м]											
			7	8	9	10	11	12	13	14	15	16		
SVH12-2-2	1.5	H [м]	24	23	23	22	21	20	19	17	16	14		
SVH12-2	2.2		32.5	32	31.5	31	30.5	30	29	28	27	26		
SVH12-3	3		48	47.5	47	46.5	46	45	44	42	41	38		
SVH12-4-2	3		56	55	54	53	52	50	48	45	43	40		
SVH12-4	4		64	63.5	63	62	61	60	59	56	54	51		
SVH12-5	5.5		80	79.5	79	78	77	75	74	71	68	64		
SVH12-6	5.5		96	95	94	93	92	90	88	85	81	77		
SVH12-7	7.5		112	111	110	109	107	105	103	99	95	90		
SVH12-8	7.5		128	127	126	124	122	120	118	113	108	102		
SVH12-9	11		144	143	141	140	138	135	132	127	122	115		
SVH12-10	11		160	159	157	155	153	150	147	141	135	128		
SVH12-11	11		176	175	173	171	168	165	162	155	149	141		
SVH12-12	11		192	191	188	186	184	180	176	169	162	154		
SVH12-13	15		208	207	204	202	199	195	191	183	176	166		
SVH12-14	15		224	223	220	217	214	210	206	197	189	179		
SVH12-15	15		240	239	236	233	230	225	221	212	203	192		
SVH12-16	15		256	254	251	248	245	240	235	226	216	205		
SVH12-17	15		272	270	267	264	260	255	250	240	230	217		
SVH12-18	18.5		288	286	283	279	276	270	265	254	243	230		
SVH12-19	18.5		304	302	298	295	291	285	279	268	257	243		
SVH12-20	18.5	320	318	314	310	306	300	294	282	270	256			

Рабочие графики



Монтажные размеры и масса насоса



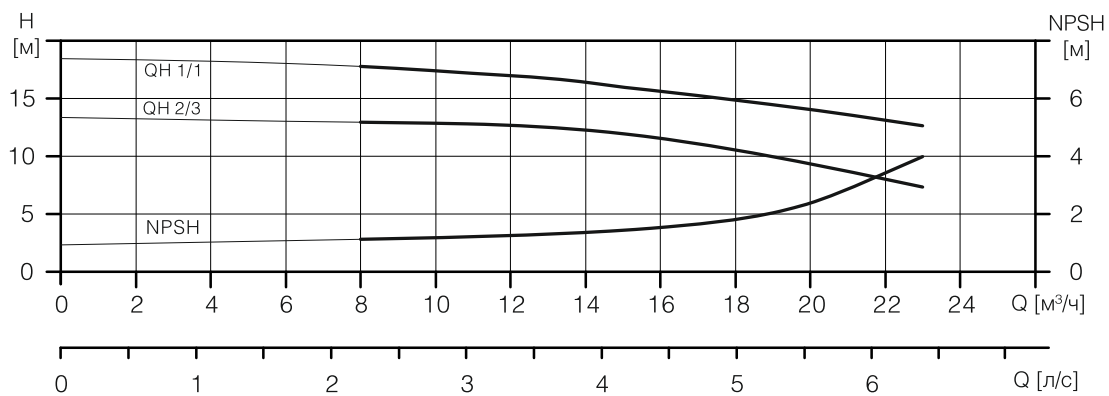
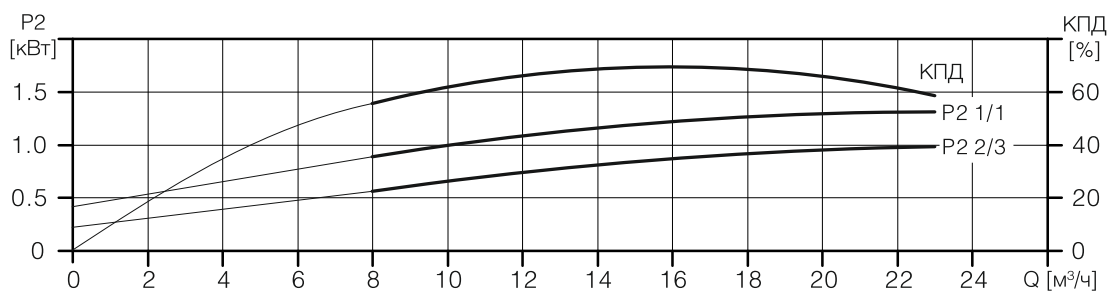
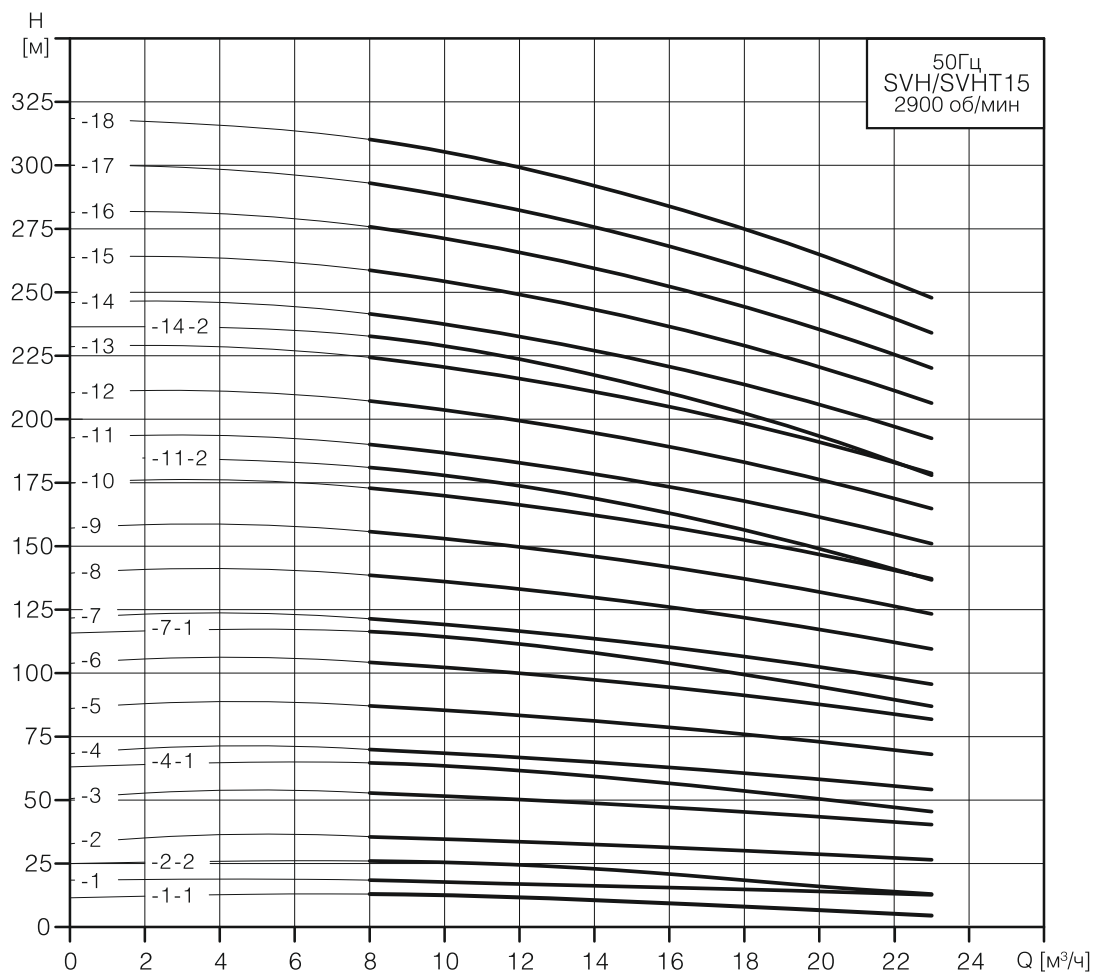
Модель насоса	Размеры, мм					Масса, кг
	B1	B2	B1+B2	D1	D2	
SVH15-1-1	346	280	626	170	142	39
SVH15-1	356	350	706	190	155	45
SVH15-2-2	401	350	751	190	155	51
SVH15-2	411	410	821	196	165	58
SVH15-3	456	410	866	230	185	68
SVH15-4-1	501	410	911	230	185	69
SVH15-4	521	465	986	260	210	93
SVH15-5	566	465	1031	260	210	94
SVH15-6	611	465	1076	260	210	102
SVH15-7-1	656	465	1121	260	210	103
SVH15-7	745	610	1355	350	260	158
SVH15-8	790	610	1400	350	260	159
SVH15-9	835	610	1445	350	260	160
SVH15-10	880	610	1490	350	260	161
SVH15-11-2	925	610	1535	350	260	162
SVH15-11	925	610	1535	350	260	171
SVH15-12	970	610	1580	350	260	172
SVH15-13	1015	610	1625	350	260	173
SVH15-14-2	1060	610	1670	350	260	174
SVH15-14	1060	640	1700	350	260	196
SVH15-15	1105	640	1745	350	260	197
SVH15-16	1150	640	1790	350	260	198
SVH15-17	1195	670	1865	360	285	232
SVH15-18	1240	670	1910	360	285	233

Примечание. Насос SVHT тяжелее на 2.8 кг модели SVH аналогичного типоразмера.

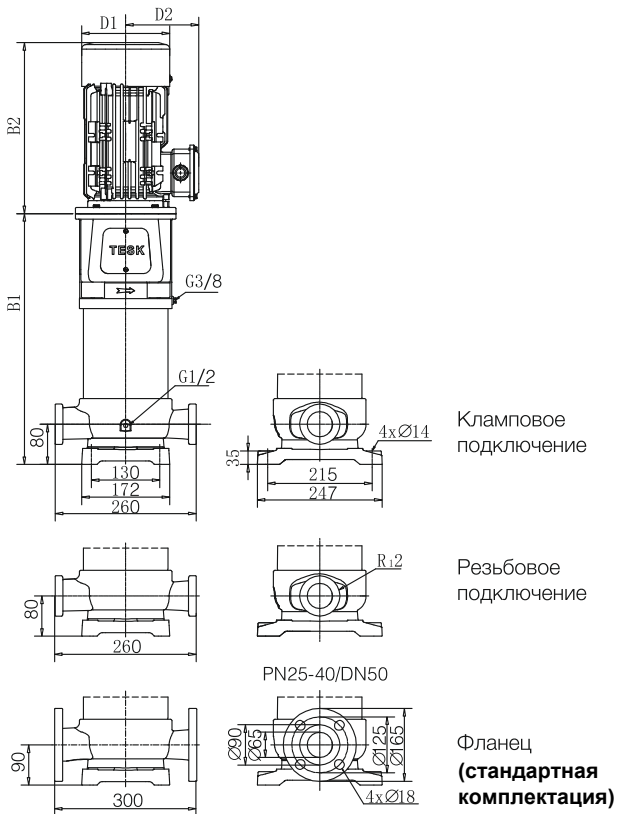
Рабочие характеристики

Модель насоса	Мощность (кВт)	Q [м³/ч]	H [м]										
			8	10	12	14	15	16	18	20	23		
SVH15-1-1	1.1	H [м]	13	12	11.5	10.5	10	9	7.5	6	4.5		
SVH15-1	1.5		17.5	17	16.6	16.3	16	15.5	15	14.5	14		
SVH15-2-2	2.2		26	25	24	23	22	20.5	18	16	13		
SVH15-2	3		34.5	34	33	32.5	32	31.5	30.5	29.5	28		
SVH15-3	4		52	51	50	49	48	47.5	46	44.5	41		
SVH15-4-1	4		65	63	61	59	58	57	54	51	46		
SVH15-4	5.5		69	68	66.5	65	64	63	61	59	55		
SVH15-5	5.5		86	85	83	81	80	79	77	74	69		
SVH15-6	7.5		103	102	100	98	96	95	92	89	83		
SVH15-7-1	7.5		116	114	111	108	106	104	99	95	87		
SVH15-7	11		121	119	116	114	112	111	107	104	96		
SVH15-8	11		138	136	133	130	128	127	122	118	110		
SVH15-9	11		155	153	149	146	144	143	138	133	124		
SVH15-10	11		172	170	166	163	160	158	153	148	138		
SVH15-11-2	11		181	178	173	169	166	163	156	149	137		
SVH15-11	15		190	187	183	179	176	174	168	163	151		
SVH15-12	15		207	204	199	195	192	190	184	177	165		
SVH15-13	15		224	221	216	212	208	206	199	192	179		
SVH15-14-2	15	233	229	223	218	214	211	202	193	178			
SVH15-14	18.5	241	238	232	228	224	222	214	207	193			
SVH15-15	18.5	258	255	249	244	240	238	230	222	206			
SVH15-16	18.5	276	272	266	260	256	253	245	237	220			
SVH15-17	22	293	288	282	277	272	269	260	251	234			
SVH15-18	22	310	305	299	293	288	285	275	266	248			

Рабочие графики



Монтажные размеры и масса насоса



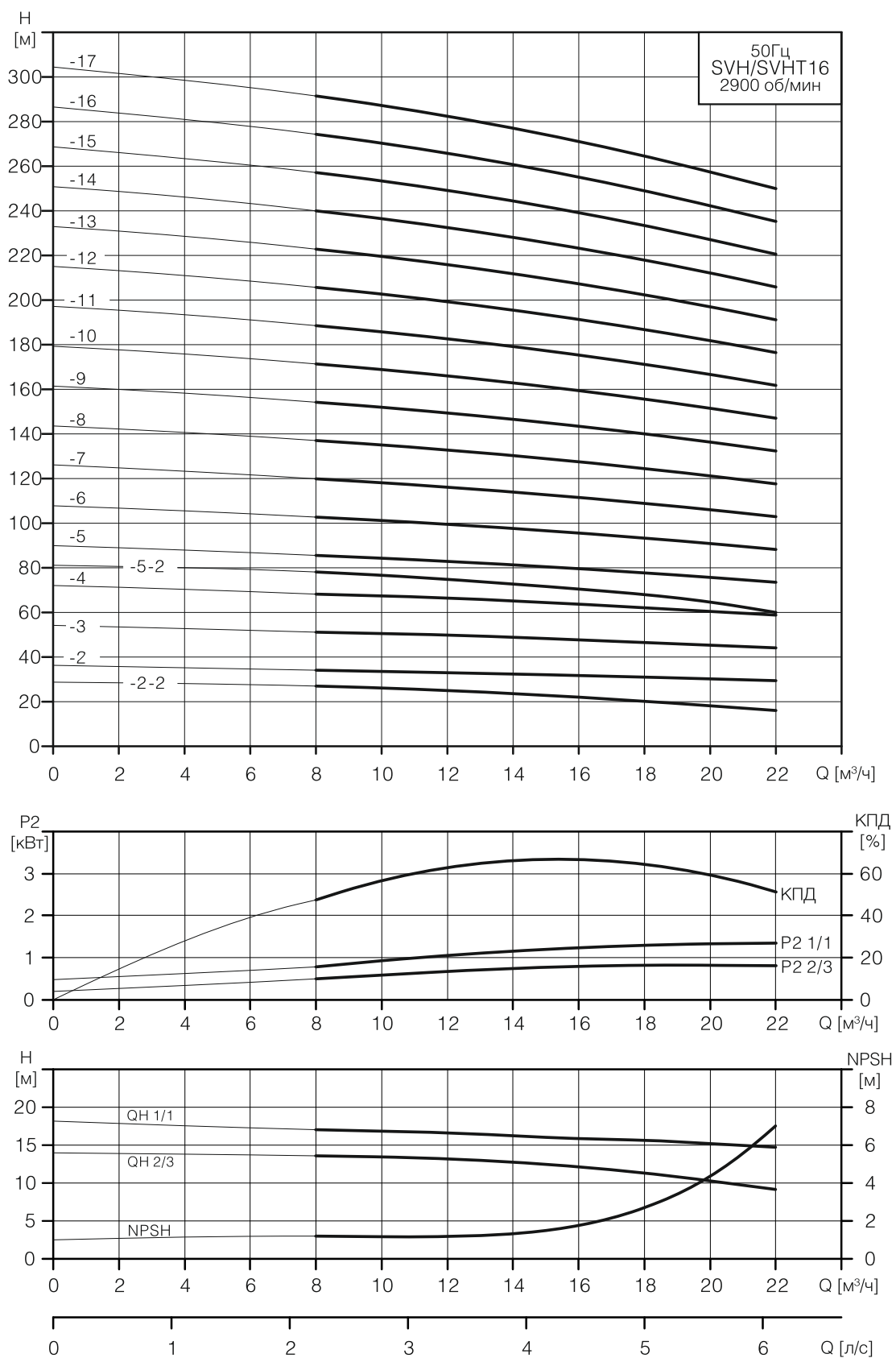
Модель насоса	Размеры, мм					Масса, кг
	B1	B2	B1+B2	D1	D2	
SVH16-2-2	401	350	751	190	155	51
SVH16-2	411	410	821	196	165	58
SVH16-3	456	410	866	230	185	68
SVH16-4	521	465	986	260	210	93
SVH16-5-2	566	465	1031	260	210	94
SVH16-5	566	465	1031	260	210	101
SVH16-6	611	465	1076	260	210	102
SVH16-7	745	610	1355	350	260	159
SVH16-8	790	610	1400	350	260	159
SVH16-9	835	610	1445	350	260	160
SVH16-10	880	610	1490	350	260	168
SVH16-11	925	610	1535	350	260	169
SVH16-12	970	610	1580	350	260	171
SVH16-13	1015	640	1655	350	260	194
SVH16-14	1060	640	1700	350	260	195
SVH16-15	1105	670	1775	360	285	228
SVH16-16	1150	670	1820	360	285	229
SVH16-17	1195	670	1865	360	285	231

Примечание. Насос SVHT тяжелее на 2.8 кг модели SVH аналогичного типоразмера.

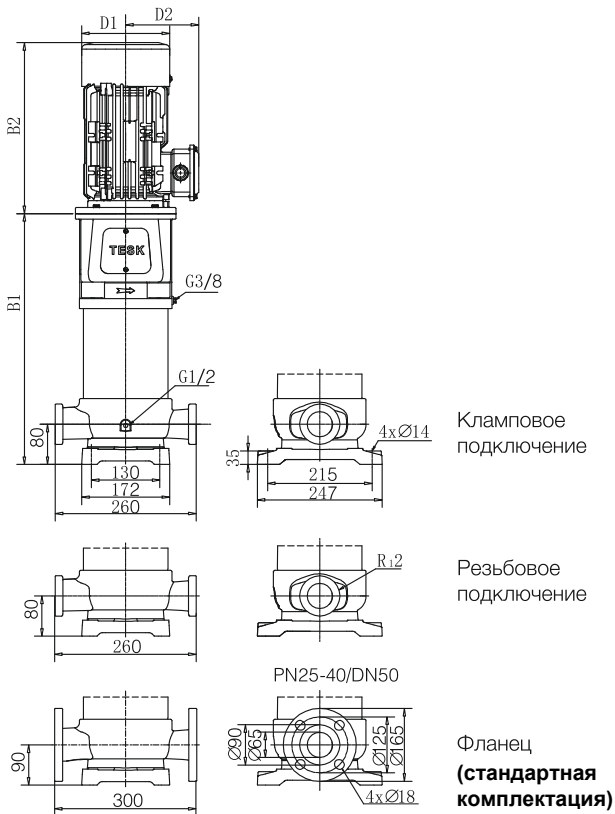
Рабочие характеристики

Модель насоса	Мощность (кВт)	Q [м³/ч]	H [м]							
			8	10	12	14	16	18	20	22
SVH16-2-2	2.2	H [м]	27	26	25	24	22	21	19	16
SVH16-2	3		34	33.5	33	32.5	32	31	30	29
SVH16-3	4		51	50.5	50	48.5	48	47	46	44
SVH16-4	5.5		68	67	66	64.5	63.5	63	61	59
SVH16-5-2	5.5		78	77	75	73	70	68	65	60
SVH16-5	7.5		85	84	83	81	79	78	76	74
SVH16-6	7.5		102	101	100	97	95	94	91	88
SVH16-7	11		119	118	116	113	110	109	106	103
SVH16-8	11		136	135	133	129	126	125	122	118
SVH16-9	11		153	152	149	145	142	141	137	132
SVH16-10	15		170	168	166	161	158	156	152	147
SVH16-11	15		187	185	183	178	173	172	167	162
SVH16-12	15		204	202	199	194	189	188	183	176
SVH16-13	18.5		222	219	216	210	205	203	198	191
SVH16-14	18.5		239	236	233	226	221	219	213	206
SVH16-15	22		256	253	250	242	237	235	229	220
SVH16-16	22		273	270	267	258	253	250	244	235
SVH16-17	22	290	287	284	274	269	266	259	250	

Рабочие графики



Монтажные размеры и масса насоса



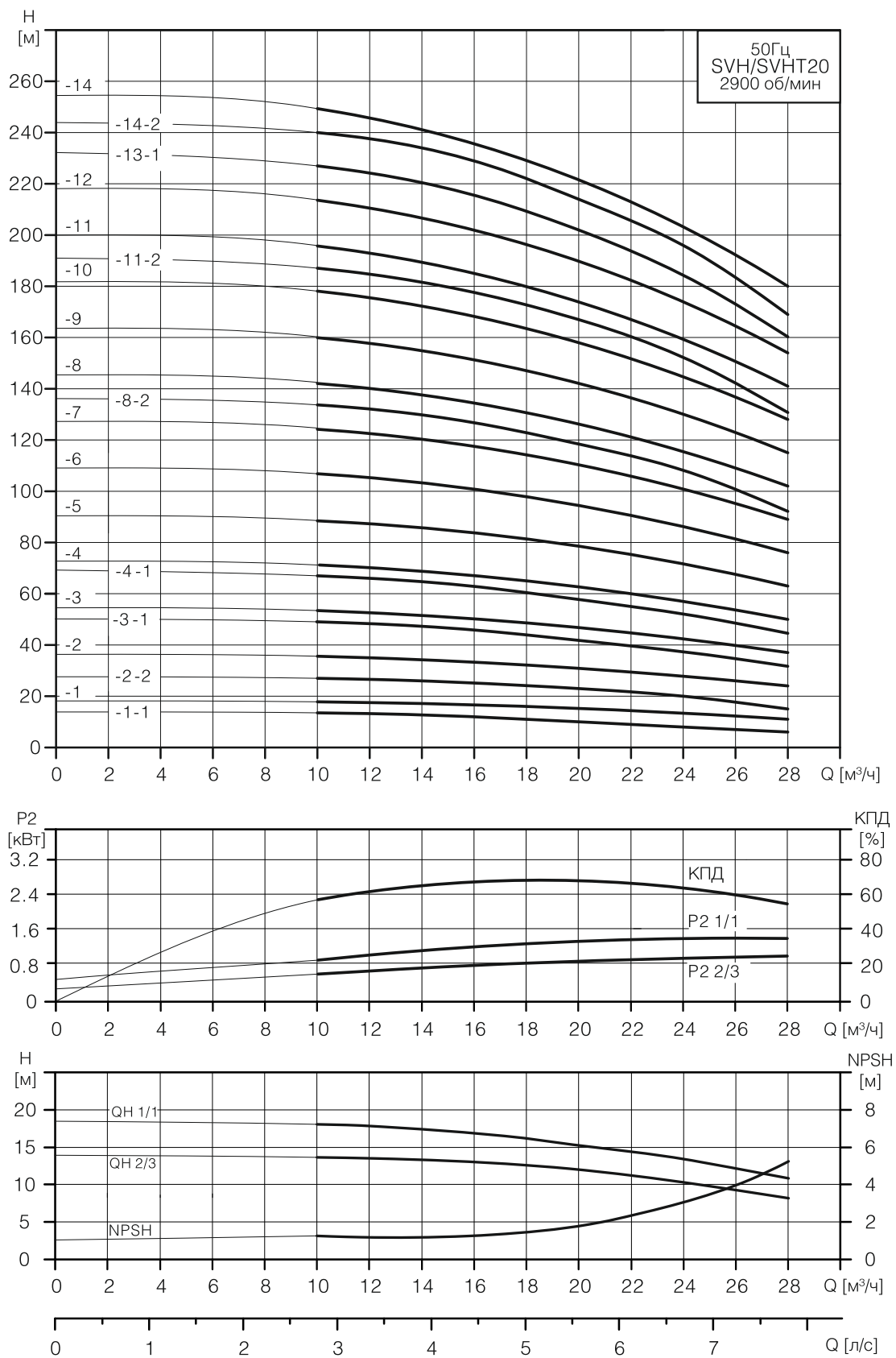
Модель насоса	Размеры, мм					Масса, кг
	B1	B2	B1+B2	D1	D2	
SVH20-1-1	346	280	626	170	142	40
SVH20-1	356	350	706	190	155	47
SVH20-2-2	401	350	751	190	155	52
SVH20-2	411	410	821	196	165	58
SVH20-3-1	456	410	866	230	185	69
SVH20-3	476	465	941	260	210	94
SVH20-4-1	521	465	986	260	210	95
SVH20-4	521	465	986	260	210	103
SVH20-5	566	465	1031	260	210	105
SVH20-6	700	610	1310	350	260	160
SVH20-7	745	610	1355	350	260	161
SVH20-8-2	790	610	1400	350	260	162
SVH20-8	790	610	1400	350	260	169
SVH20-9	835	610	1445	350	260	171
SVH20-10	880	610	1490	350	260	172
SVH20-1-2	925	610	1535	350	260	173
SVH20-11	925	640	1565	350	260	197
SVH20-12	970	640	1610	350	260	198
SVH20-13-1	1015	640	1655	350	260	199
SVH20-14-2	1060	670	1730	360	285	233
SVH20-14	1060	670	1730	360	285	234

Примечание. Насос SVHT тяжелее на 2.8 кг модели SVH аналогичного типоразмера.

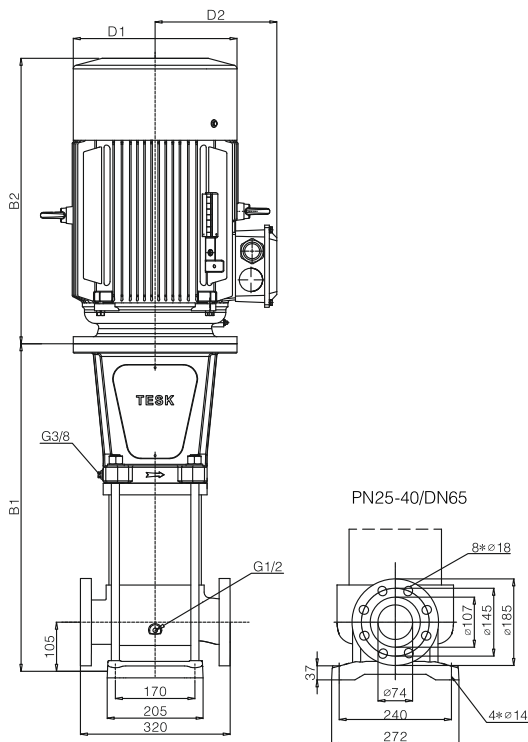
Рабочие характеристики

Модель насоса	Мощность (кВт)	Q [м³/ч]	H [м]											
			10	12	14	16	18	20	22	24	26	28		
SVH20-1-1	1.1	H [м]	13.5	13	12.5	12	11	10	9	8	7	6		
SVH20-1	1.5		18	17.5	17	16.5	16	15.5	15	14.5	14	13		
SVH20-2-2	2.2		27	26.5	26	25	24	23	22	20	18	15		
SVH20-2	3		36	35	34.5	34	33	32	31	29	28	26		
SVH20-3-1	4		49	48	47	46	44	42	40	37	35	32		
SVH20-3	5.5		53.5	53	52	51	49	48	46	44	41	39		
SVH20-4-1	5.5		67	66	64	63	60	58	55	52	48	45		
SVH20-4	7.5		71	70	69	68	66	64	62	59	55	51		
SVH20-5	7.5		89	88	86	85	82	80	77	74	69	64		
SVH20-6	11		107	105	104	102	98	95	92	88	83	77		
SVH20-7	11		125	123	121	119	115	111	108	103	96	90		
SVH20-8-2	11		134	132	130	127	122	118	114	108	101	92		
SVH20-8	15		142	140	138	136	131	127	123	118	110	103		
SVH20-9	15		160	158	155	153	148	143	138	132	124	116		
SVH20-10	15		178	176	173	170	164	159	154	147	138	129		
SVH20-11-2	15		187	185	181	178	172	167	160	152	142	131		
SVH20-11	18.5		196	193	190	187	180	175	169	162	151	141		
SVH20-12	18.5		213	211	207	204	197	191	185	176	165	154		
SVH20-13-1	18.5		227	224	220	216	208	202	194	184	172	160		
SVH20-14-2	22		240	237	233	229	221	214	207	196	183	169		
SVH20-14	22	249	246	242	237	230	223	215	206	193	180			

Рабочие графики



Монтажные размеры и масса насоса



Модель насоса	Размеры, мм					Масса, кг
	B1	B2	B1+B2	D1	D2	
SVH32-1-1	444	350	794	190	155	61
SVH32-1	454	410	864	196	165	67
SVH32-2-2	524	410	934	230	185	78
SVH32-2	530	465	995	260	210	102
SVH32-3-2/SVH32-3	600	465	1065	260	210	111
SVH32-4-2/SVH32-4	770	610	1380	350	260	169
SVH32-5-2	840	610	1450	350	260	171
SVH32-5	840	610	1450	350	260	178
SVH32-6-2/SVH32-6	910	610	1520	350	260	180
SVH32-7-2/SVH32-7	980	640	1620	350	260	204
SVH32-8-2	1050	640	1690	350	260	206
SVH32-8	1050	670	1720	360	285	240
SVH32-9-2/SVH32-9	1120	670	1790	360	285	242
SVH32-10-2/SVH32-10	1190	715	1905	400	310	316
SVH32-11-2/SVH32-11	1260	715	1975	400	310	318
SVH32-12-2/SVH32-12	1330	715	2045	400	310	320
SVH32-13-2/SVH32-13	1400	715	2115	400	310	336
SVH32-14-2/SVH32-14	1470	715	2185	400	310	338
SVH32-15-2	1540	715	2255	400	310	340
SVH32-15	1540	740	2280	460	340	411
SVH32-16-2/SVH32-16	1610	740	2350	460	340	413
SVH32-17-2/SVH32-17	1680	740	2420	460	340	415

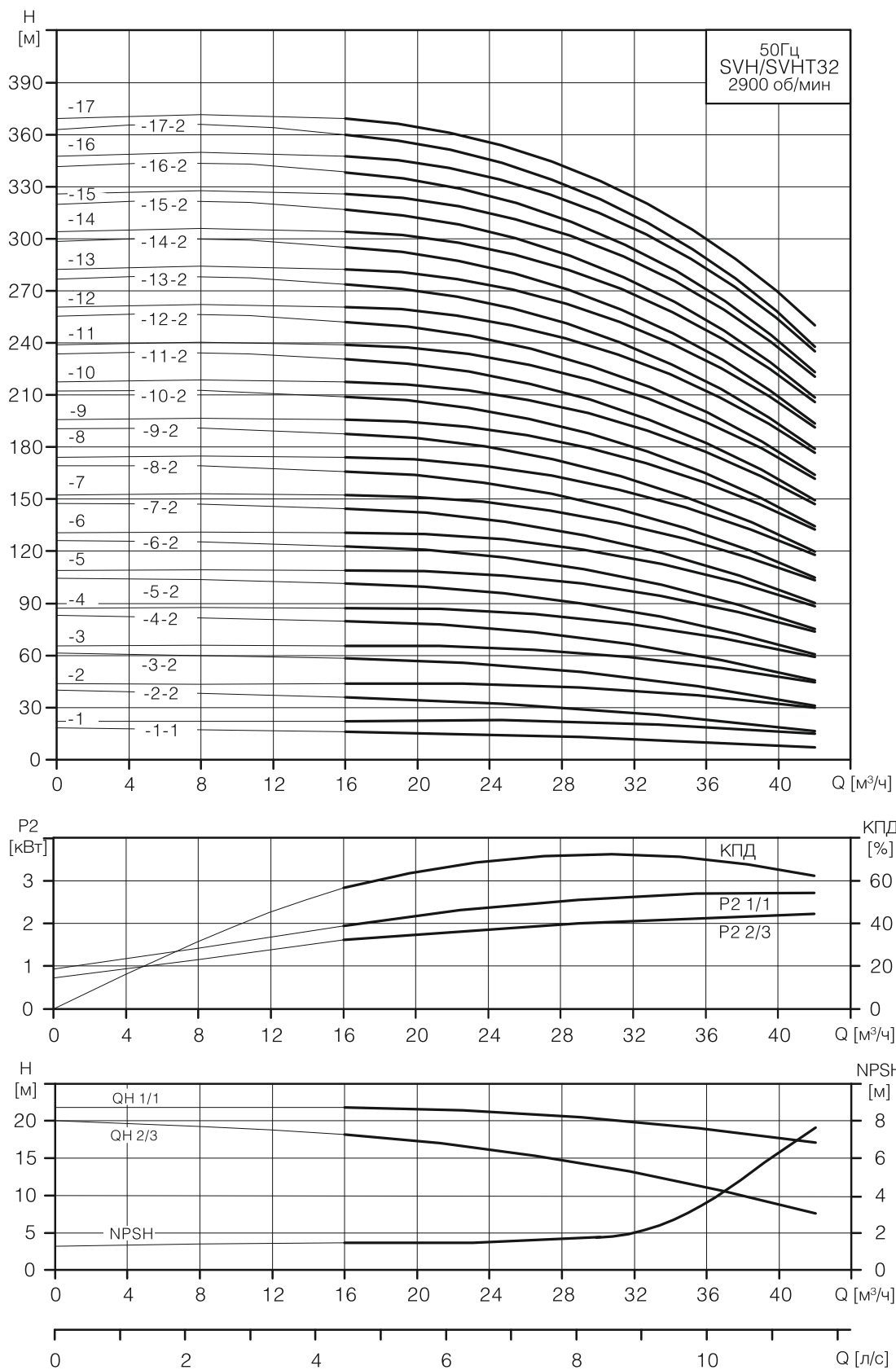
Примечание. Насос SVHT тяжелее на 4.6 кг модели SVH аналогичного типоразмера.

Рабочие характеристики

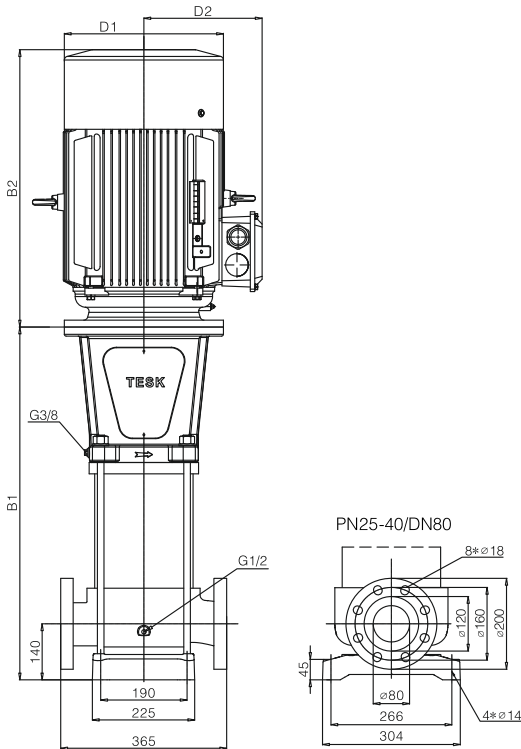
Модель насоса	Мощн. (кВт)	Q [м³/ч]	H [м]								
			16	20	24	28	32	36	40	42	
SVH32-1-1	2.2		18	17	15	14	13	11	8	7	
SVH32-1	3		22	21.5	21	20	19	18	16	15	
SVH32-2-2	4		36	34	32	29	27	23	18	17	
SVH32-2	5.5		43	42.5	42	40	38	35	32	29	
SVH32-3-2	7.5		58	55	53	49	46	41	34	31	
SVH32-3	7.5		65	64	63	61	57	53	48	44	
SVH32-4-2	11		79	77	74	69	65	58	50	46	
SVH32-4	11		86	85	83	81	77	71	63	59	
SVH32-5-2	11		101	98	95	90	84	76	66	61	
SVH32-5	15		108	107	104	101	96	88	79	74	
SVH32-6-2	15		122	119	115	110	104	94	81	75	
SVH32-6	15		129	128	125	121	115	106	95	88	
SVH32-7-2	18.5		144	141	136	130	123	111	97	90	
SVH32-7	18.5		151	149	146	141	134	124	111	103	
SVH32-8-2	18.5		165	162	157	150	142	129	113	105	
SVH32-8	22		172	171	167	162	153	142	127	118	
SVH32-9-2	22		187	183	178	170	161	147	129	120	
SVH32-9	22		194	192	188	182	172	159	143	133	
SVH32-10-2	30		208	205	199	191	180	165	145	134	

Модель насоса	Мощн. (кВт)	Q [м³/ч]	H [м]								
			16	20	24	28	32	36	40	42	
SVH32-10	30		215	214	208	202	191	177	159	147	
SVH32-11-2	30		230	226	220	211	199	182	161	149	
SVH32-11	30		237	235	229	222	210	195	174	162	
SVH32-12-2	30		251	248	240	231	218	200	177	164	
SVH32-12	30		258	256	250	242	230	212	190	177	
SVH32-13-2	37		273	269	261	251	237	218	192	179	
SVH32-13	37		280	278	271	263	249	230	206	192	
SVH32-14-2	37		294	290	282	271	257	235	208	193	
SVH32-14	37		301	299	292	283	268	248	222	206	
SVH32-15-2	37		316	312	303	292	276	253	224	208	
SVH32-15	45		323	320	313	303	287	265	238	221	
SVH32-16-2	45		337	333	324	312	295	271	240	223	
SVH32-16	45		345	342	333	323	306	283	254	236	
SVH32-17-2	45		359	354	345	332	314	288	256	238	
SVH32-17	45		366	363	354	343	325	301	270	251	

Рабочие графики



Монтажные размеры и масса насоса



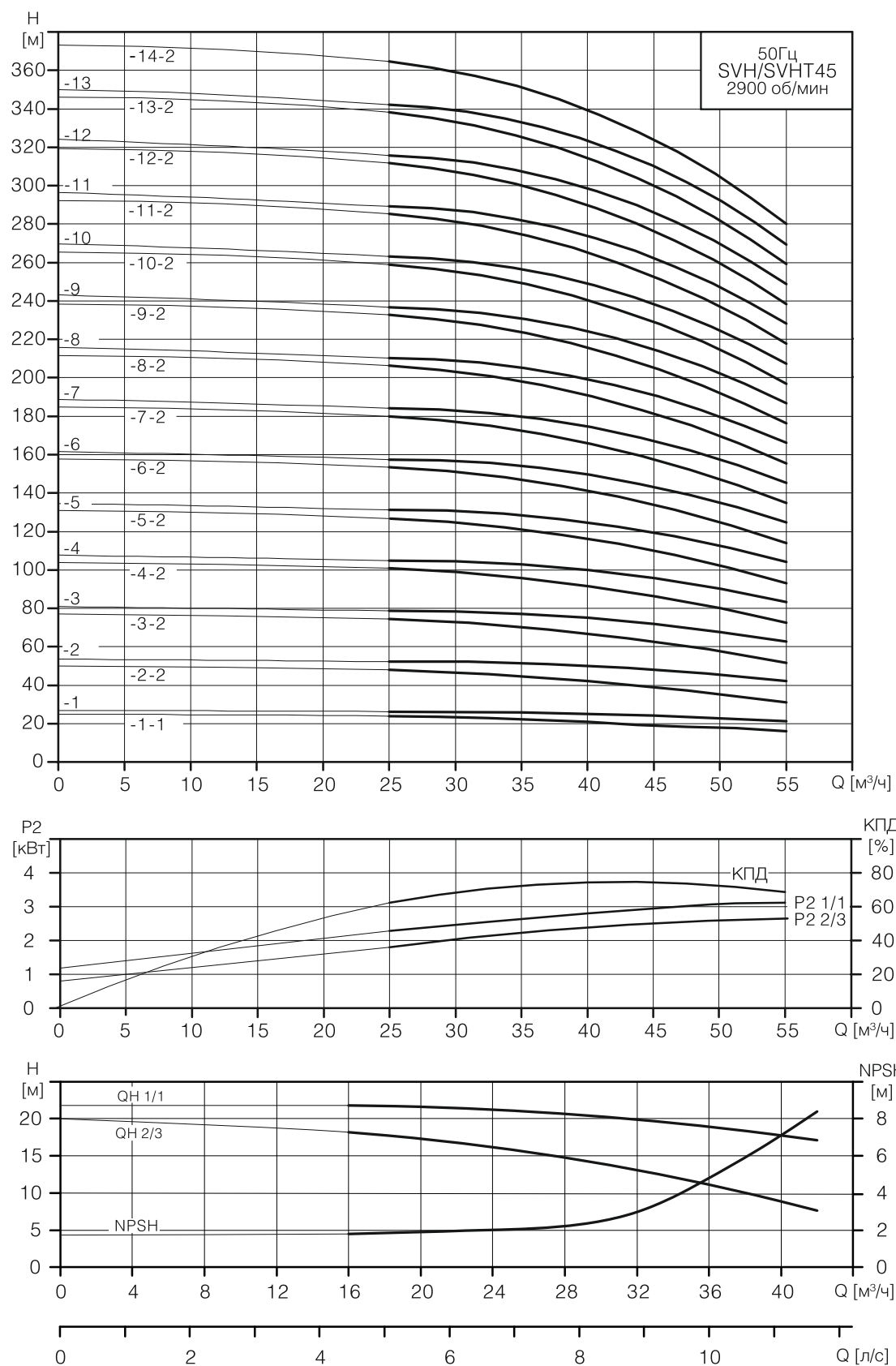
Модель насоса	Размеры, мм					Масса, кг
	B1	B2	B1+B2	D1	D2	
SVH(T) 45-1-1	507	410	917	230	185	84
SVH(T) 45-1	516	465	981	260	210	108
SVH(T) 45-2-2	596	465	1061	260	210	118
SVH(T) 45-2	696	610	1306	350	260	174
SVH(T) 45-3-2	776	610	1386	350	260	177
SVH(T) 45-3	776	610	1386	350	260	186
SVH(T) 45-4-2	856	610	1466	350	260	189
SVH(T) 45-4	856	640	1496	350	260	210
SVH(T) 45-5-2	936	640	1576	350	260	213
SVH(T) 45-5	936	670	1606	360	285	247
SVH(T) 45-6-2	1016	715	1731	400	310	322
SVH(T) 45-6	1016	715	1731	400	310	322
SVH(T) 45-7-2	1096	715	1811	400	310	324
SVH(T) 45-7	1096	715	1811	400	310	324
SVH(T) 45-8-2	1176	715	1891	400	310	341
SVH(T) 45-8	1176	715	1891	400	310	341
SVH(T) 45-9-2	1256	715	1971	400	310	344
SVH(T) 45-9	1256	715	1971	400	310	344
SVH(T) 45-10-2	1336	740	2076	460	340	417
SVH(T) 45-10	1336	740	2076	460	340	418
SVH(T) 45-11-2	1416	740	2156	460	340	420
SVH(T) 45-11	1416	740	2156	460	340	420
SVH(T) 45-12-2	1526	820	2346	550	370	527
SVH(T) 45-12	1526	820	2346	550	370	527
SVH(T) 45-13-2	1606	820	2426	550	370	529
SVH(T) 45-13	1606	820	2426	550	370	529
SVH(T) 45-14-2	1686	820	2506	550	370	532

Примечание. Насос SVHT тяжелее на 6.0 кг модели SVH аналогичного типоразмера.

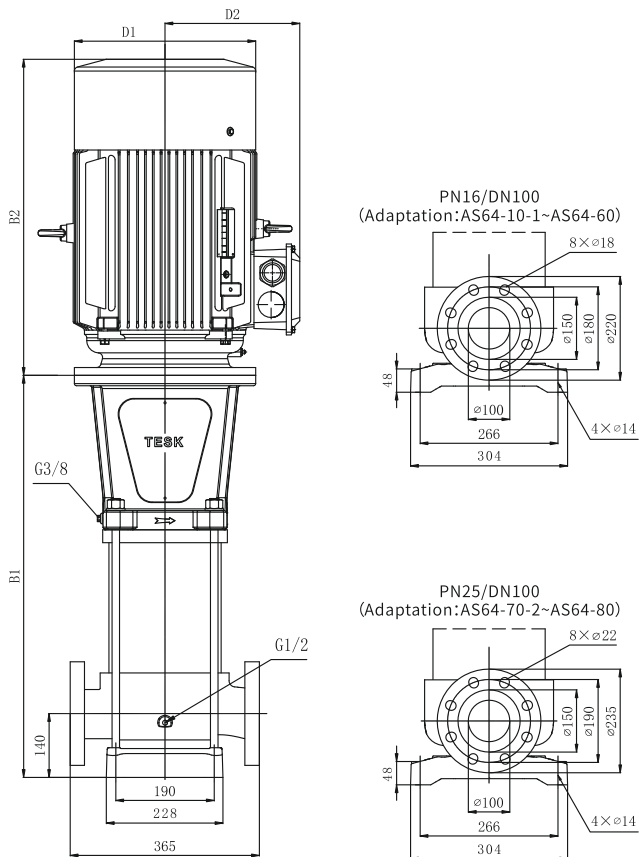
Рабочие характеристики

Модель насоса	Мощность (кВт)	Q [м³/ч]	H [м]								
			25	30	35	40	45	50	55		
SVH45-1-1	4	H [м]	24	23	22	21	19	18	16		
SVH45-1	5.5		26.5	26	25.5	25	23.5	22	21		
SVH45-2-2	7.5		48	46	44	42	39	35	31		
SVH45-2	11		53	52	51	49	48	45	41		
SVH45-3-2	11		74	72	69	67	63	57	52		
SVH45-3	15		79	78	76	74	71	67	62		
SVH45-4-2	15		101	98	95	91	87	80	72		
SVH45-4	18.5		105	104	102	99	95	90	83		
SVH45-5-2	18.5		127	124	120	116	110	102	93		
SVH45-5	22		132	130	127	124	119	112	104		
SVH45-6-2	30		153	150	146	141	134	125	114		
SVH45-6	30		158	156	153	148	143	134	124		
SVH45-7-2	30		180	176	171	166	158	147	135		
SVH45-7	30		184	182	178	173	166	157	145		
SVH45-8-2	37		206	202	197	190	182	169	155		
SVH45-8	37		210	208	204	198	190	179	166		
SVH45-9-2	37		232	228	222	215	205	192	176		
SVH45-9	37		237	234	229	222	214	202	186		
SVH45-10-2	45		258	254	248	240	229	214	197		
SVH45-10	45		263	260	255	247	238	224	207		
SVH45-11-2	45	285	280	273	264	253	237	217			
SVH45-11	45	289	285	280	272	261	246	228			
SVH45-12-2	55	311	306	299	289	277	259	238			
SVH45-12	55	316	311	305	296	285	269	248			
SVH45-13-2	55	337	331	324	314	300	281	259			
SVH45-13	55	342	337	331	321	309	291	269			
SVH45-14-2	55	364	357	349	338	324	304	279			

Рабочие графики



Монтажные размеры и масса насоса



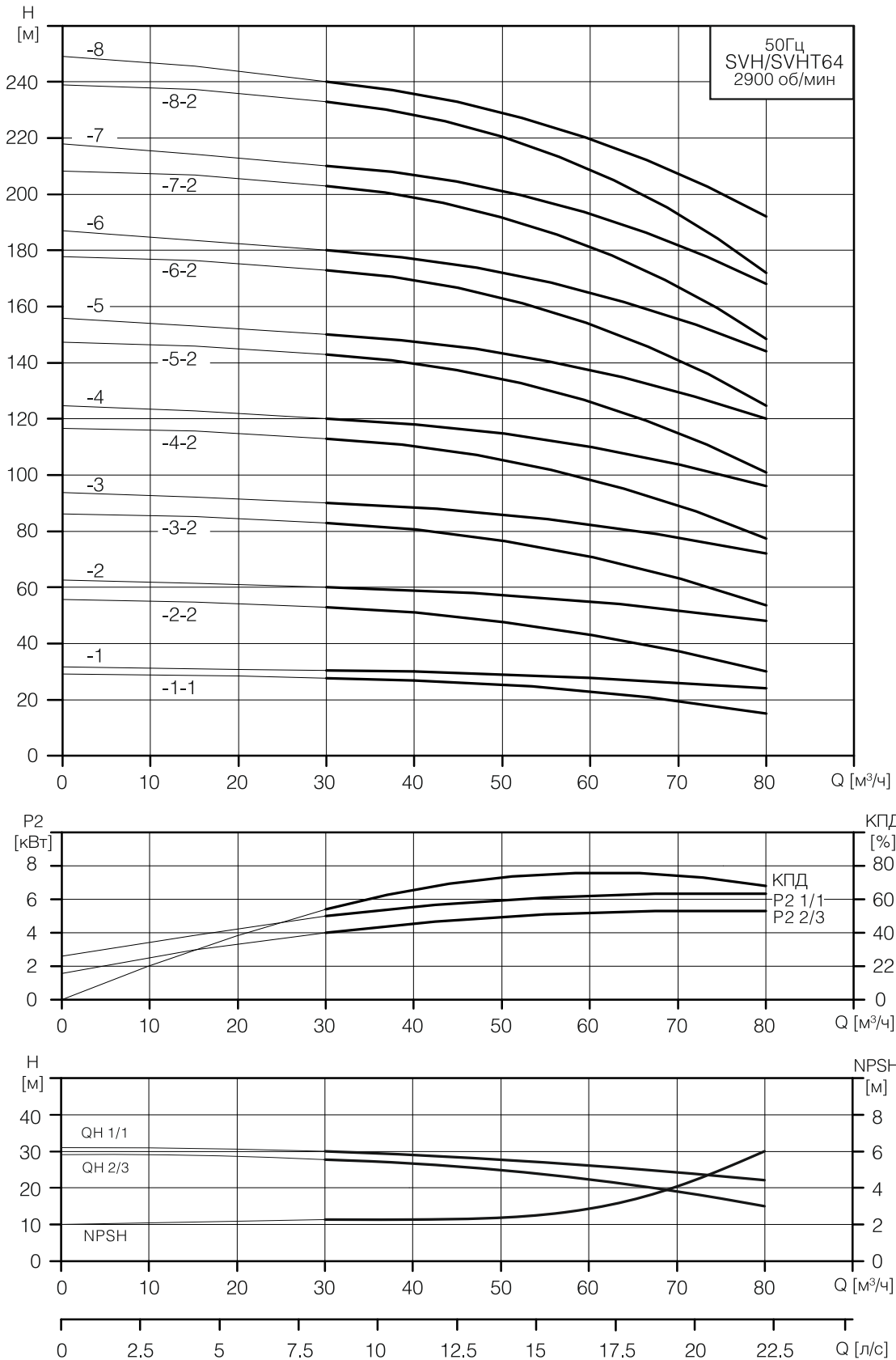
Модель насоса	Размеры, мм					Масса, кг
	B1	B2	B1+B2	D1	D2	
SVH64-1-1	519	465	984	260	210	110
SVH64-1	519	465	984	260	210	120
SVH64-2-2	702	610	1312	350	260	177
SVH64-2	702	610	1312	350	260	184
SVH64-3-2	785	640	1425	350	260	209
SVH64-3	785	670	1455	360	285	243
SVH64-4-2	868	715	1583	400	310	318
SVH64-4	868	715	1583	400	310	318
SVH64-5-2	951	715	1666	400	310	335
SVH64-5	951	715	1666	400	310	335
SVH64-6-2	1034	740	1774	460	340	409
SVH64-6	1034	740	1774	460	340	409
SVH64-7-2	1147	820	1967	550	370	516
SVH64-7	1147	820	1967	550	370	516
SVH64-8-2	1230	820	2050	550	370	519
SVH64-8	1230	820	2050	550	370	519

Примечание. Насос SVHT тяжелее на 6.5 кг модели SVH аналогичного типоразмера.

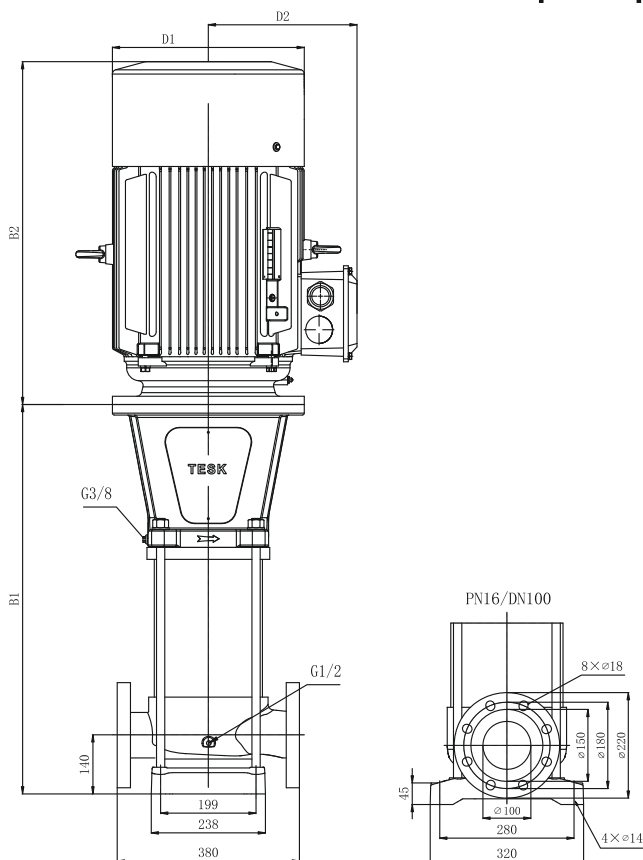
Рабочие характеристики

Модель насоса	Мощность (кВт)	Q [м³/ч]	H [м]							
			30	40	50	60	64	70	80	
SVH64-1-1	5.5	H [м]	27	25	23	21	20	18	15	
SVH64-1	7.5		30	29.5	29	28	27	26	24	
SVH64-2-2	11		53	51	47	43	41	37	30	
SVH64-2	15		60	59	58	55	54	52	48	
SVH64-3-2	18.5		83	81	76	71	68	63	54	
SVH64-3	22		90	89	86	83	81	78	72	
SVH64-4-2	30		113	110	105	98	95	89	78	
SVH64-4	30		128	124	119	114	111	108	102	
SVH64-5-2	37		143	140	133	126	122	115	102	
SVH64-5	37		160	155	149	143	140	135	128	
SVH64-6-2	45		173	170	162	153	149	141	126	
SVH64-6	45		180	178	173	165	162	156	144	
SVH64-7-2	55		203	199	191	181	176	167	150	
SVH64-7	55		210	207	201	193	189	182	168	
SVH64-8-2	55		233	229	220	208	203	193	174	
SVH64-8	55		240	237	230	220	216	208	192	

Рабочие графики



Монтажные размеры и масса насоса



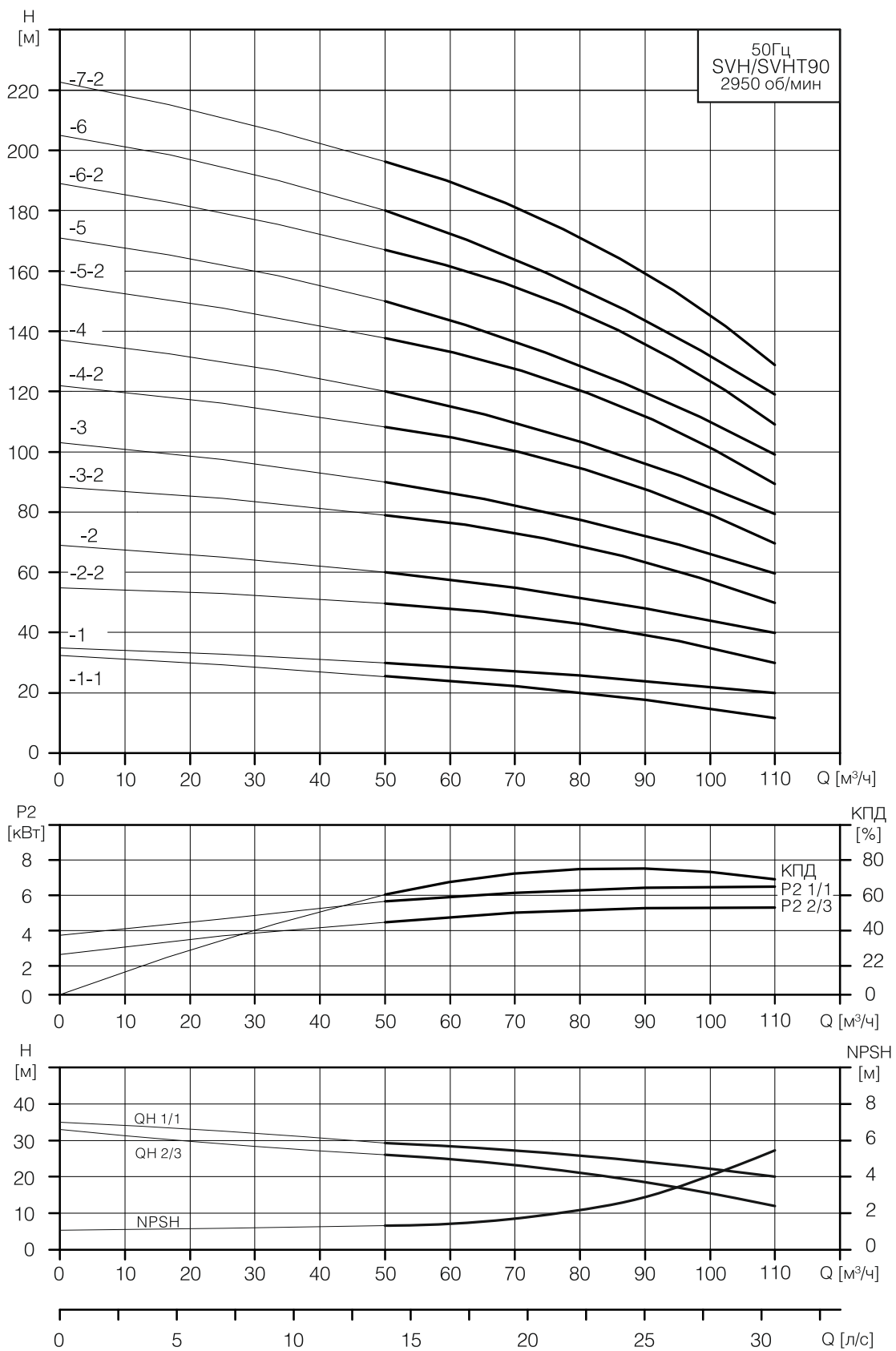
Модель насоса	Размеры, мм					Масса, кг
	B1	B2	B1+B2	D1	D2	
SVH(T) 90-1-1	598	465	1063	260	210	125
SVH(T) 90-1	628	610	1238	350	260	179
SVH(T) 90-2-2	720	610	1330	350	260	189
SVH(T) 90-2	720	640	1360	350	260	217
SVH(T) 90-3-2	812	670	1482	360	285	248
SVH(T) 90-3	812	715	1527	400	310	319
SVH(T) 90-4-2	904	715	1619	400	310	322
SVH(T) 90-4	904	715	1619	400	310	336
SVH(T) 90-5-2	996	715	1711	400	310	339
SVH(T) 90-5	996	740	1736	460	340	412
SVH(T) 90-6-2	1118	740	1858	460	340	415
SVH(T) 90-6	1118	820	1938	550	370	519
SVH(T) 90-7-2	1210	820	2030	550	370	522

Примечание. Насос SVHT тяжелее на 5.9 кг модели SVH аналогичного типоразмера.

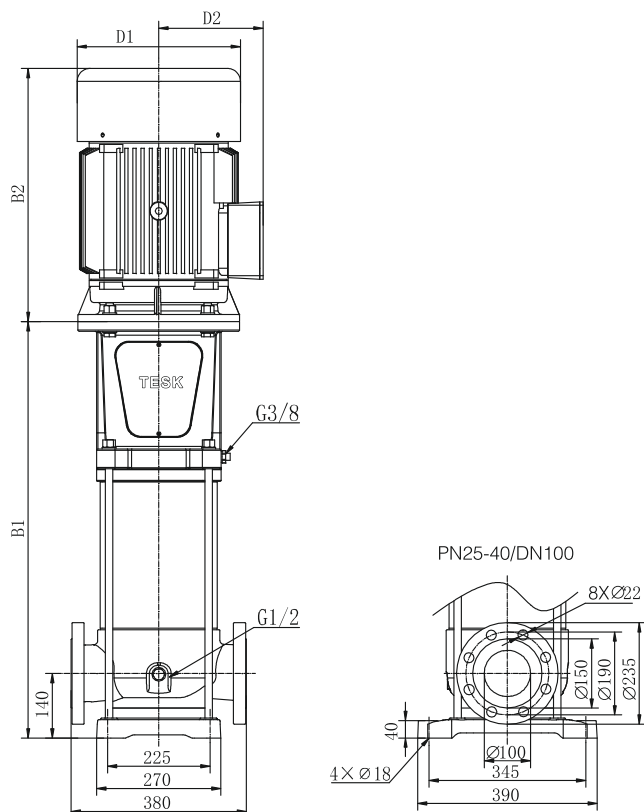
Рабочие характеристики

Модель насоса	Мощность (кВт)	Q [м³/ч]	H [м]							
			50	60	70	80	90	100	110	
SVH90-1-1	7.5	H [м]	25	24	22	21	19	16	12	
SVH90-1	11		29	28	27	26	24	22	20	
SVH90-2-2	15		53	50	47	44	40	36	30	
SVH90-2	18.5		58	56	55	51	48	44	39	
SVH90-3-2	22		82	78	74	70	64	58	50	
SVH90-3	30		87	84	82	77	72	66	59	
SVH90-4-2	30		111	106	102	95	88	80	69	
SVH90-4	37		116	112	109	103	96	88	79	
SVH90-5-2	37		140	134	129	121	112	102	89	
SVH90-5	45		145	140	137	128	120	110	98	
SVH90-6-2	45		169	162	156	147	136	124	109	
SVH90-6	55		174	168	164	154	144	132	118	
SVH90-7-2	55		198	190	184	172	160	146	128	

Рабочие графики



Монтажные размеры и масса насоса



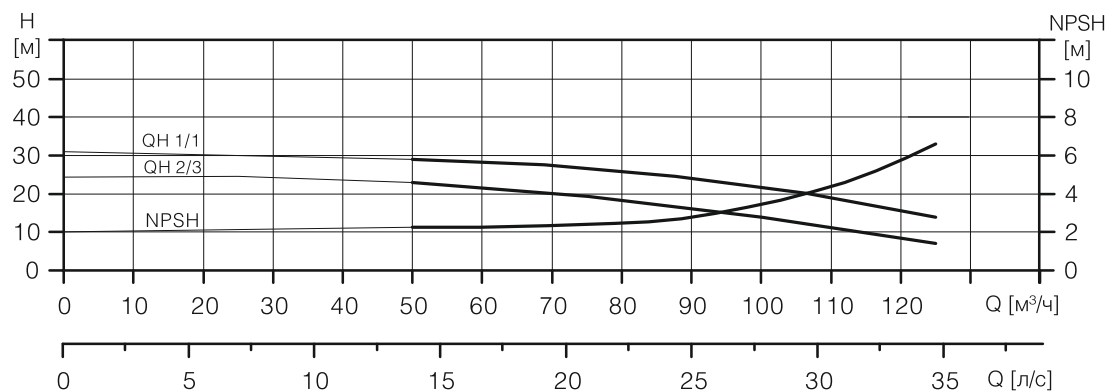
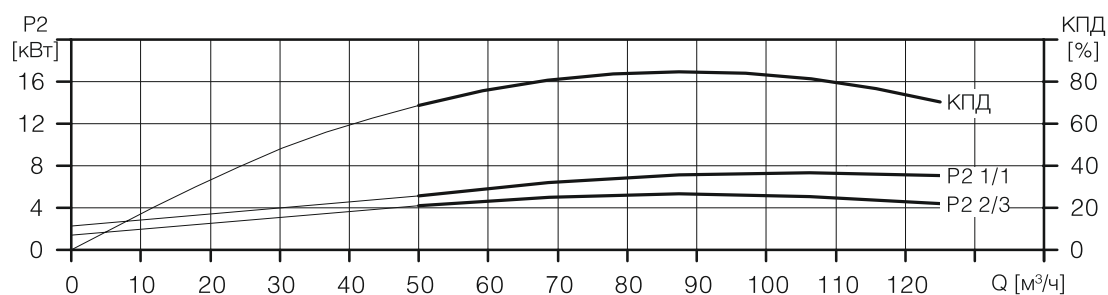
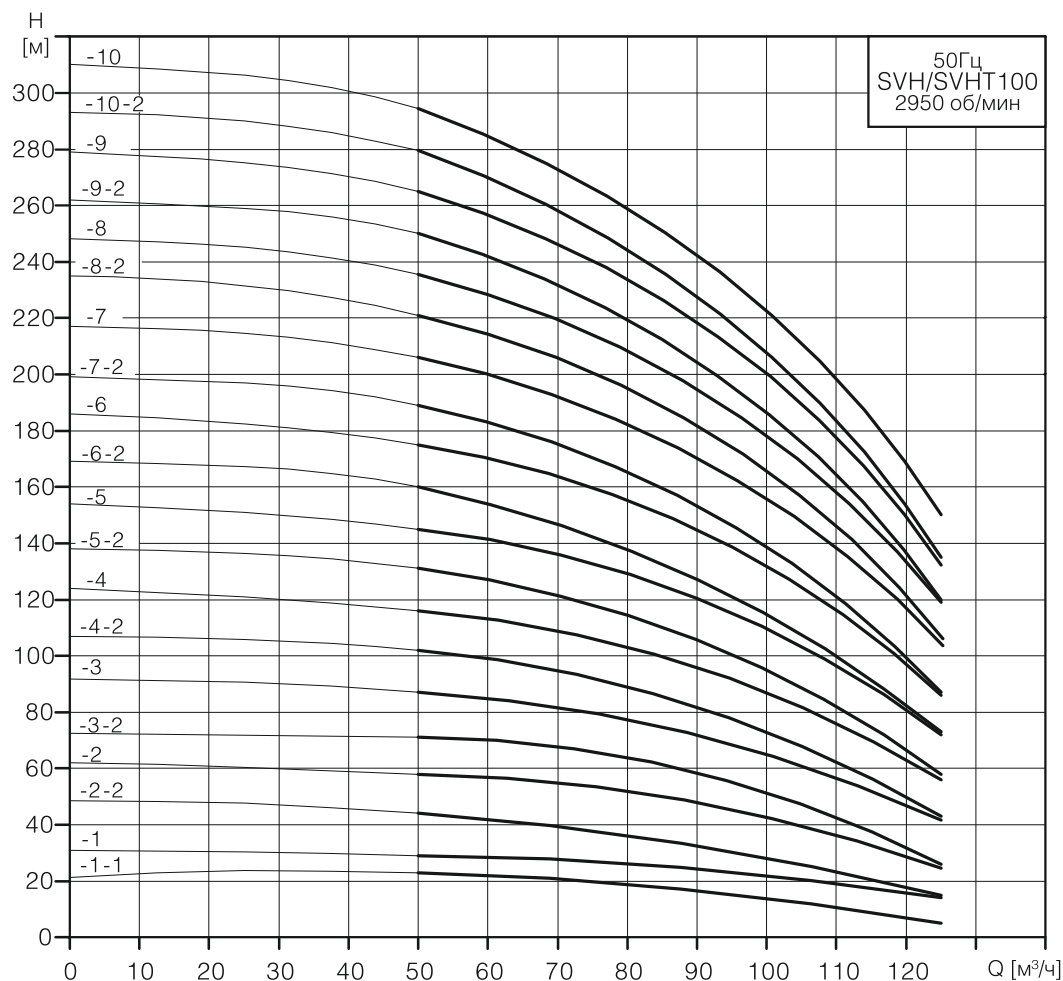
Модель насоса	Размеры, мм					Масса, кг
	B1	B2	B1+B2	D1	D2	
SVH100-1-1	592	465	1057	260	210	120
SVH100-1	592	465	1057	260	210	127
SVH100-2-2	797	610	1407	350	260	188
SVH100-2	797	610	1407	350	260	195
SVH100-3-2	902	640	1542	360	285	223
SVH100-3	902	670	1572	360	285	256
SVH100-4-2	1007	715	1722	400	310	332
SVH100-4	1007	715	1722	400	310	332
SVH100-5-2	1112	715	1827	400	310	351
SVH100-5	1112	715	1827	400	310	351
SVH100-6-2	1217	740	1957	460	340	431
SVH100-6	1217	740	1957	460	340	431
SVH100-7-2	1352	820	2172	550	370	540
SVH100-7	1352	820	2172	550	370	540
SVH100-8-2	1457	820	2277	550	370	545
SVH100-8	1457	870	2327	580	410	660
SVH100-9-2	1562	870	2432	580	410	665
SVH100-9	1562	870	2432	580	410	665
SVH100-10-2	1667	870	2537	580	410	671
SVH100-10	1667	870	2537	580	410	671

Примечание. Насос SVHT тяжелее на 10.0 кг модели SVH аналогичного типоразмера.

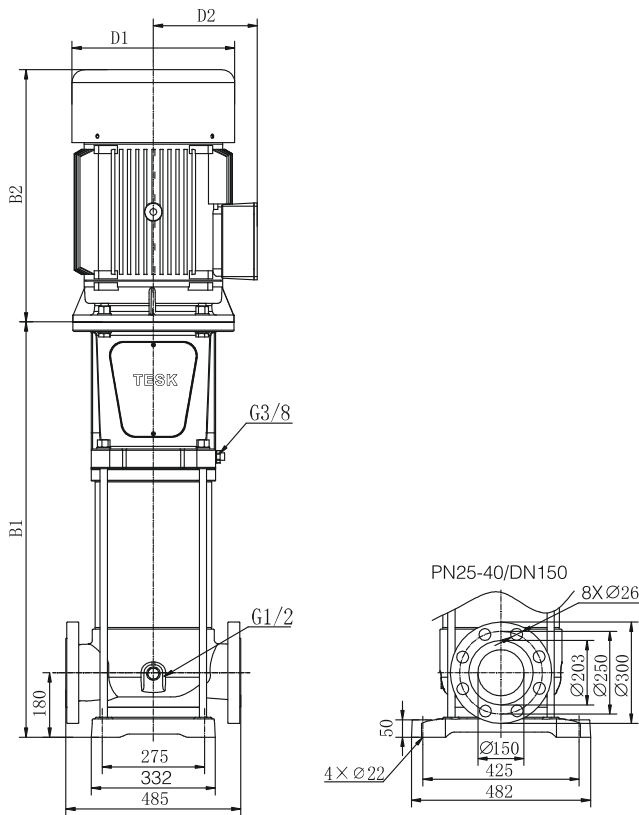
Рабочие характеристики

Модель насоса	Мощность (кВт)	Q [м³/ч]	H [м]									
			50	60	70	80	90	100	110	120	125	
SVH100-1-1	5.5	H [м]	23	22	20	18	16	14	11	8	7	
SVH100-1	7.5		29	28	27	26	24	22	18	16	14	
SVH100-2-2	11		44	43	41	38	34	28	23	17	15	
SVH100-2	15		58	56	54	52	49	43	37	31	28	
SVH100-3-2	18.5		71	68	66	62	57	52	42	31	26	
SVH100-3	22		87	84	81	78	73	65	56	48	43	
SVH100-4-2	30		102	99	95	90	83	71	60	48	43	
SVH100-4	30		116	113	109	104	97	87	76	64	58	
SVH100-5-2	37		131	127	122	116	107	93	79	65	58	
SVH100-5	37		145	141	136	130	122	109	96	80	72	
SVH100-6-2	45		160	156	150	142	131	115	99	81	73	
SVH100-6	45		175	170	164	157	146	132	115	96	89	
SVH100-7-2	55		189	184	177	168	156	137	119	97	87	
SVH100-7	55		206	202	193	183	172	156	138	114	105	
SVH100-8-2	55		221	215	207	197	182	165	142	115	103	
SVH100-8	75		235	231	221	209	197	178	158	130	120	
SVH100-9-2	75		250	245	234	221	206	184	161	131	120	
SVH100-9	75		265	260	248	235	221	201	177	147	135	
SVH100-10-2	75		279	274	262	247	231	206	181	147	135	
SVH100-10	75		294	289	279	261	246	223	197	163	150	

Рабочие графики



Монтажные размеры и масса насоса



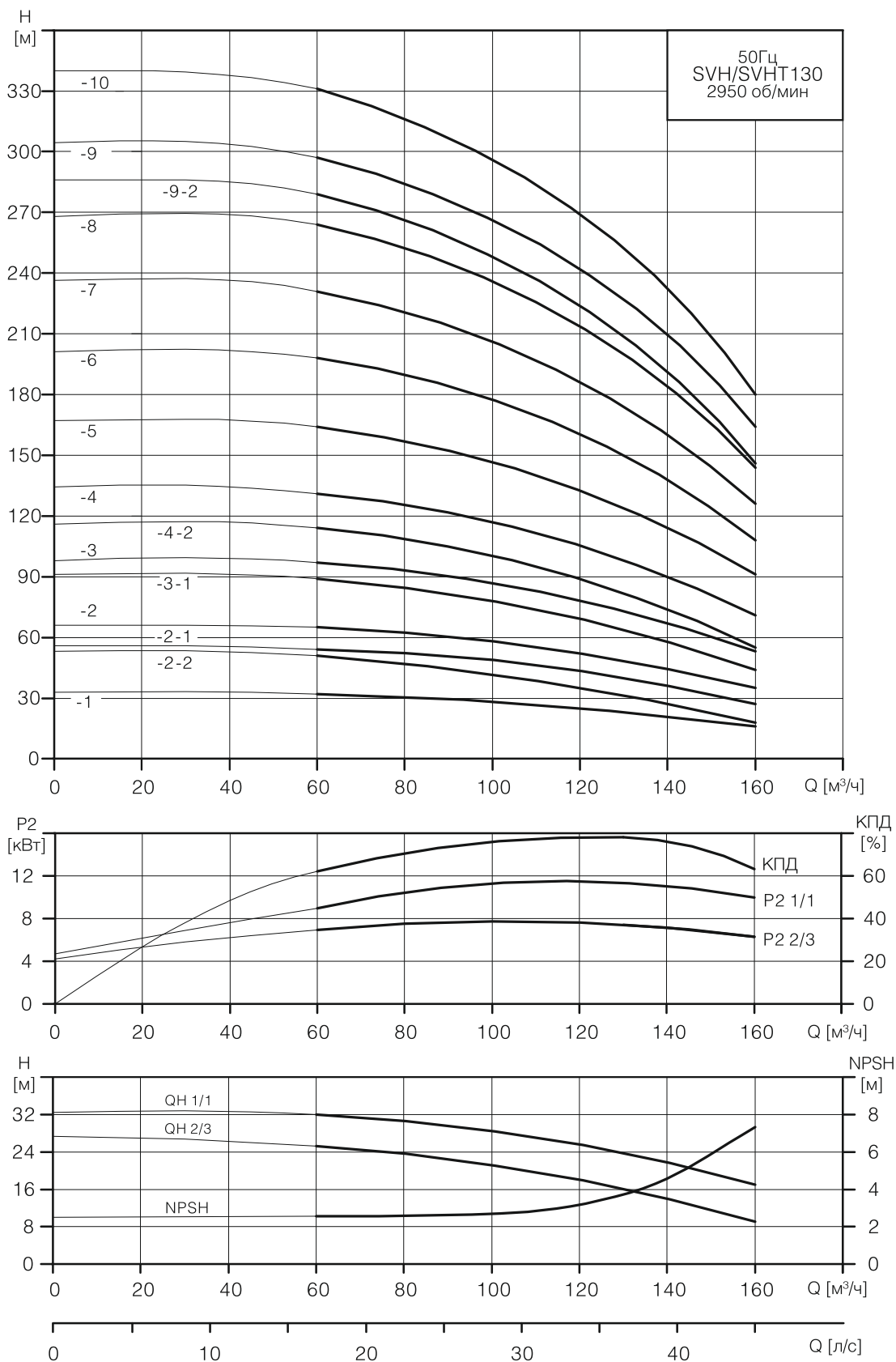
Модель насоса	Размеры, мм					Масса, кг
	B1	B2	B1+B2	D1	D2	
SVH130-1	787	610	1397	350	260	222
SVH130-2-2	909	610	1519	350	260	238
SVH130-2-1	909	640	1549	360	285	260
SVH130-2	909	670	1579	360	285	292
SVH130-3-1	1031	715	1746	400	310	371
SVH130-3	1031	715	1746	400	310	385
SVH130-4-2	1153	715	1868	400	310	394
SVH130-4	1153	740	1893	460	340	465
SVH130-5	1305	820	2125	550	370	581
SVH130-6	1427	870	2297	580	410	704
SVH130-7	1549	870	2419	580	410	713
SVH130-8	1671	920	2591	580	410	768
SVH130-9-2	1793	920	2713	580	410	778
SVH130-9	1793	1060	2853	660	550	1169
SVH130-10	1915	1060	2975	660	550	1178

Примечание. Насос SVHT тяжелее на 16.5 кг модели SVH аналогичного типоразмера.

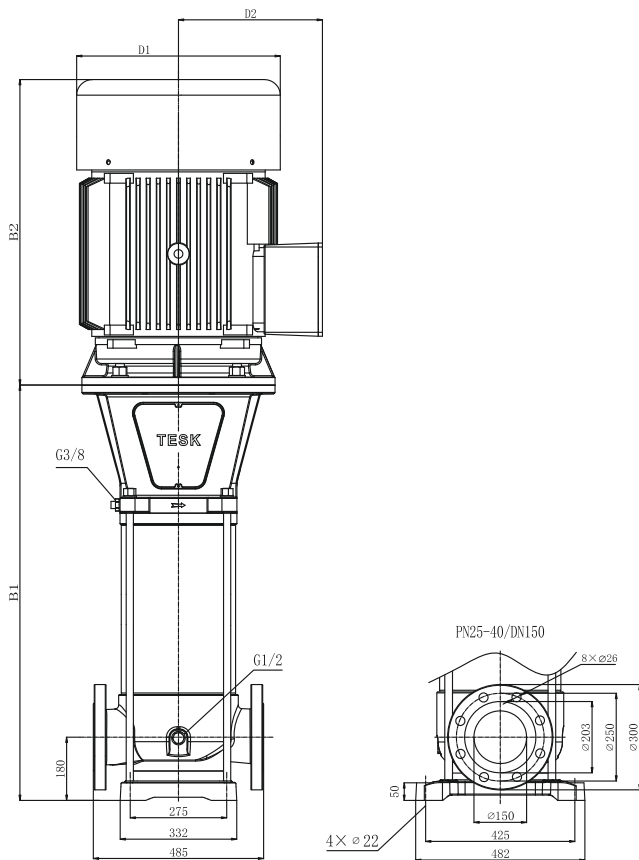
Рабочие характеристики

Модель насоса	Мощность (кВт)	Q [м³/ч]	H [м]											
			60	70	80	90	100	110	120	130	140	150	160	
SVH130-1	11	H [м]	32	31	30	29	28	27	25	23	22	20	17	
SVH130-2-2	15		51	48	46	43	40	37	34	31	27	23	18	
SVH130-2-1	18.5		54	52	51	50	49	47	45	40	35	31	27	
SVH130-2	22		65	64	62	60	58	56	52	48	44	40	35	
SVH130-3-1	30		89	87	85	82	78	74	70	64	58	51	44	
SVH130-3	37		97	96	94	91	87	83	77	73	67	61	53	
SVH130-4-2	37		114	111	108	104	98	94	89	81	74	64	55	
SVH130-4	45		131	129	125	121	117	113	105	97	89	82	71	
SVH130-5	55		164	162	158	152	147	142	133	124	114	103	91	
SVH130-6	75		198	196	189	182	178	170	161	150	137	122	108	
SVH130-7	75		231	227	222	218	209	199	187	174	159	144	126	
SVH130-8	90		264	260	254	248	238	228	213	200	182	164	144	
SVH130-9-2	90		279	274	269	261	250	239	224	208	188	168	146	
SVH130-9	110		297	293	287	279	268	257	243	227	207	187	164	
SVH130-10	110		331	325	318	311	298	284	270	250	230	207	182	

Рабочие графики



Монтажные размеры и масса насоса



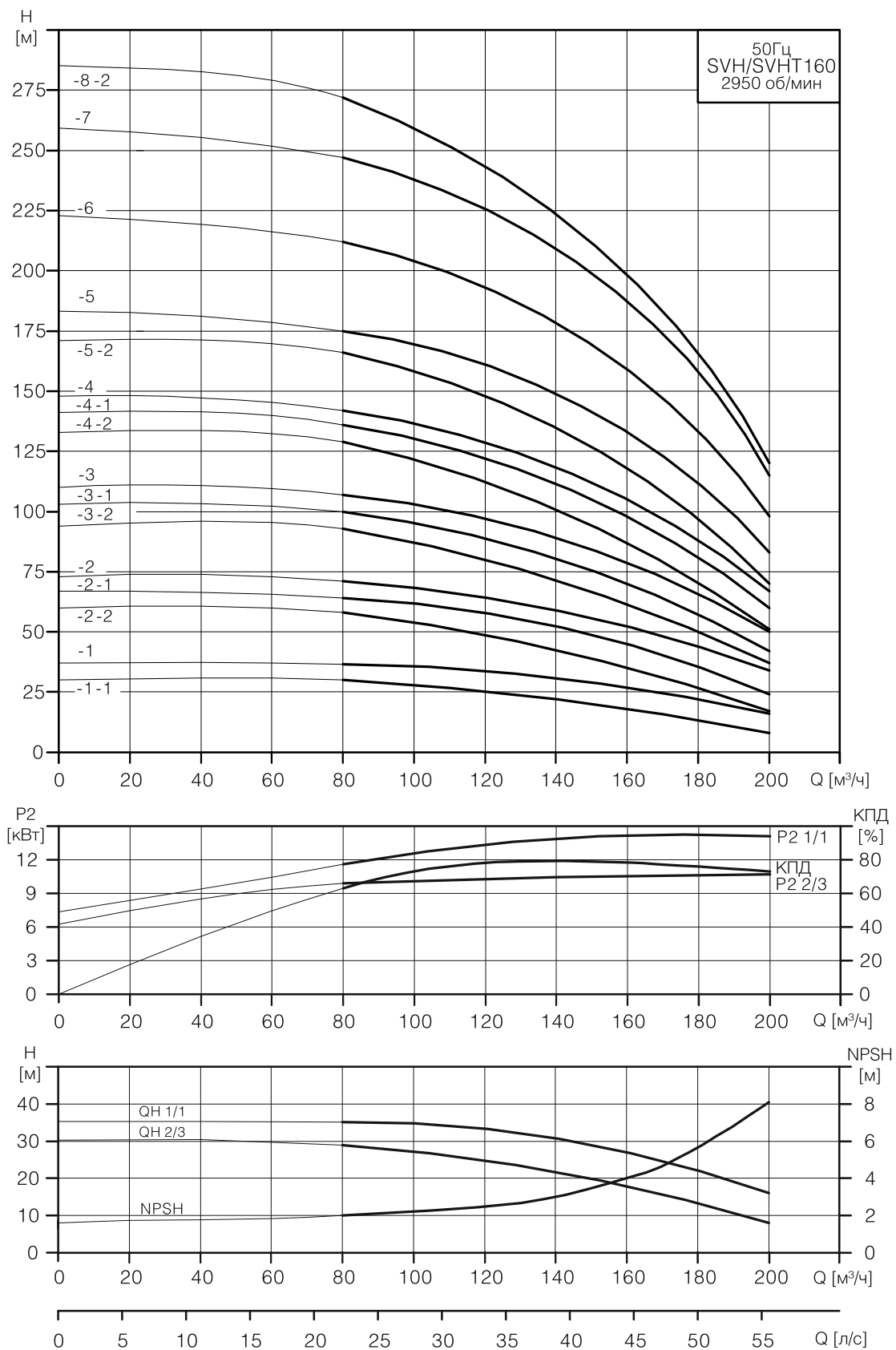
Модель насоса	Размеры, мм					Масса, кг
	B1	B2	B1+B2	D1	D2	
SVH160-1-1	787	610	1397	350	260	222
SVH160-1	787	610	1397	350	260	229
SVH160-2-2	909	670	1579	360	285	292
SVH160-2-1	909	715	1624	400	310	362
SVH160-2	909	715	1624	400	310	362
SVH160-3-2	1031	715	1746	400	310	385
SVH160-3-1	1031	740	1771	460	340	457
SVH160-3	1031	740	1771	460	340	457
SVH160-4-2	1183	820	2003	550	370	577
SVH160-4-1	1183	820	2003	550	370	577
SVH160-4	1183	870	2053	580	410	691
SVH160-5-2	1305	870	2175	580	410	696
SVH160-5	1305	870	2175	580	410	696
SVH160-6	1427	920	2347	580	410	752
SVH160-7	1549	1060	2609	660	550	1152
SVH160-8-2	1671	1060	2731	660	550	1161

Примечание. Насос SVHT тяжелее на 16.5 кг модели SVH аналогичного типоразмера.

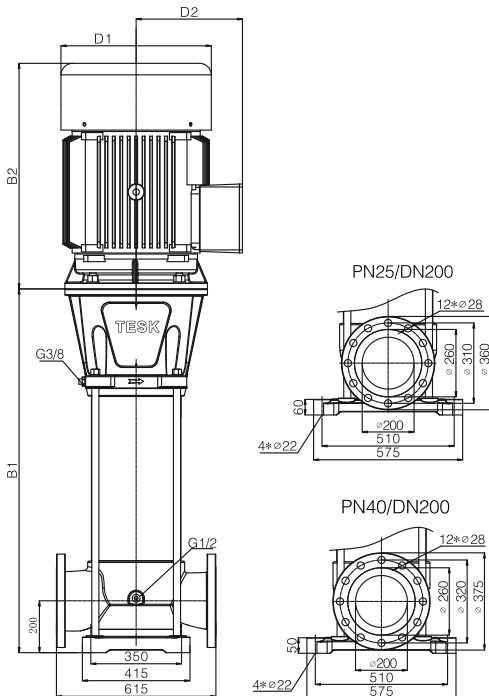
Рабочие характеристики

Модель насоса	Мощность (кВт)	Q [м³/ч]	H [м]												
			80	90	100	110	120	130	140	150	160	170	180	190	200
SVH160-1-1	11	H [м]	29	28	27	26	25	23	21	20	18	16	14	11	8
SVH160-1	15		35	34	33	32	31	30	29	28	27	24	21	19	16
SVH160-2-2	22		58	56	54	51	48	45	42	39	35	31	27	22	17
SVH160-2-1	30		64	62	60	58	56	53	50	48	45	40	35	30	24
SVH160-2	30		71	68	67	66	64	61	58	55	52	48	44	39	34
SVH160-3-2	37		93	91	89	85	81	77	72	67	61	55	49	43	37
SVH160-3-1	45		100	96	94	92	89	84	79	75	70	64	58	50	42
SVH160-3	45		107	103	101	99	96	93	90	85	79	73	66	58	50
SVH160-4-2	55		129	124	121	117	112	106	100	94	87	79	71	61	51
SVH160-4-1	55		136	133	130	126	122	117	112	105	98	90	81	70	60
SVH160-4	75		142	137	134	131	128	123	118	112	105	97	88	78	67
SVH160-5-2	75		166	163	159	154	148	142	135	127	118	108	96	83	70
SVH160-5	75		175	173	171	168	164	158	151	142	133	122	111	97	83
SVH160-6	90		212	209	205	201	196	190	181	171	159	147	133	115	98
SVH160-7	110		247	244	241	236	231	222	212	200	188	171	154	135	115
SVH160-8-2	110		272	267	262	256	249	238	226	213	198	180	161	141	120

Рабочие графики



Монтажные размеры и масса насоса



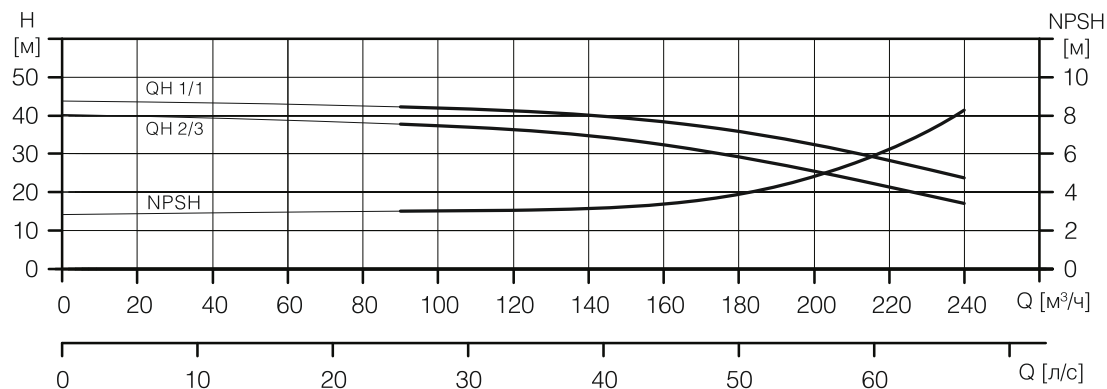
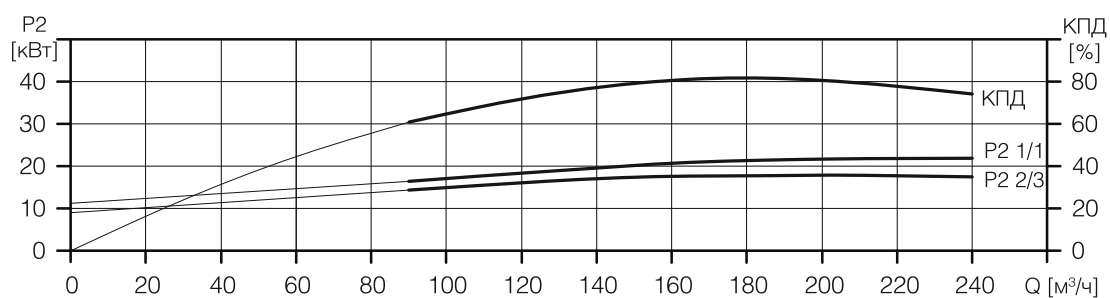
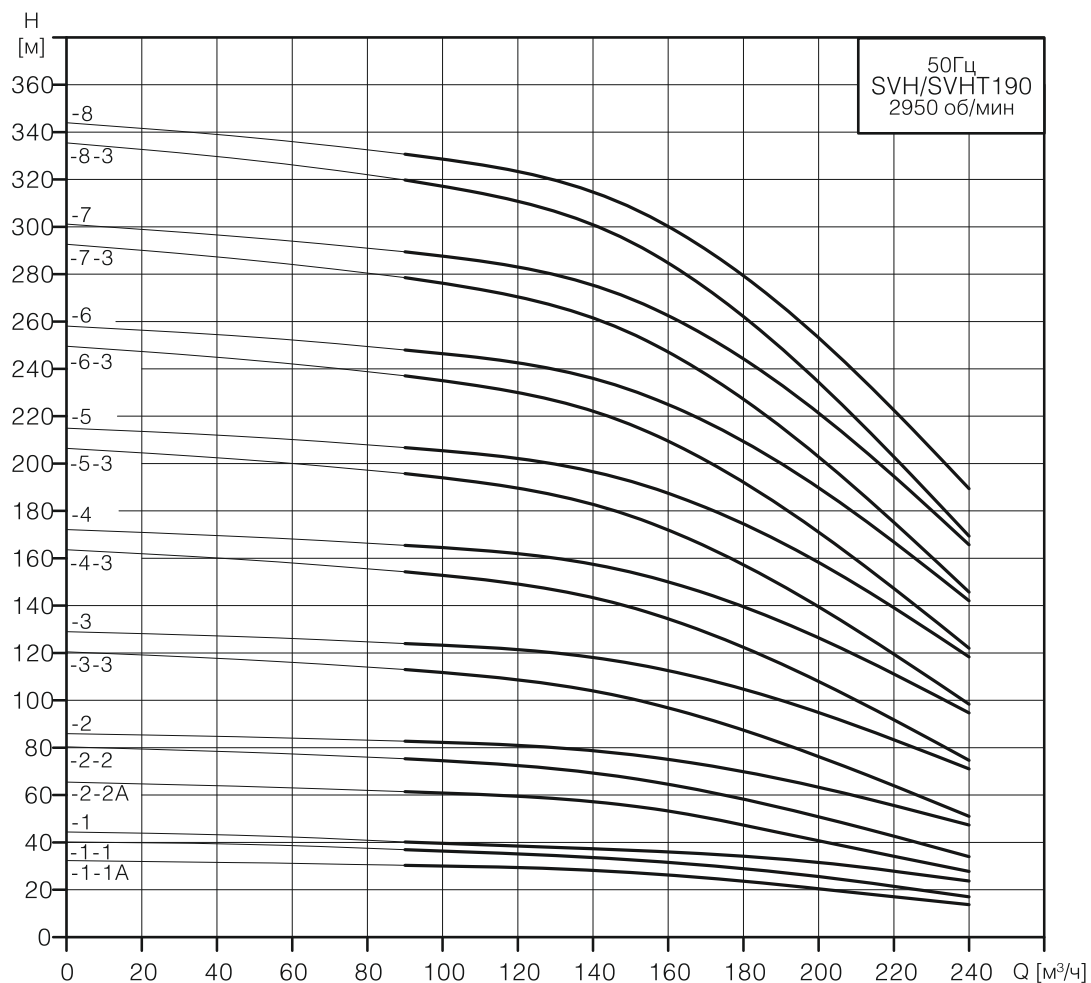
Модель насоса	Размеры, мм					Масса, кг
	B1	B2	B1+B2	D1	D2	
SVH190-1-1A	854	610	1464	350	260	290
SVH190-1-1	854	640	1494	350	260	312
SVH190-1	854	670	1524	360	285	344
SVH190-2-2A	986	715	1701	400	310	426
SVH190-2-2	986	670	1656	400	310	440
SVH190-2	1006	740	1746	460	340	510
SVH190-3-3	1140	820	1960	550	370	633
SVH190-3	1140	870	2010	580	410	747
SVH190-4-3	1268	870	2138	580	410	759
SVH190-4	1268	920	2188	580	410	805
SVH190-5-3	1420	1060	2480	660	550	1212
SVH190-5	1420	1060	2480	660	550	1212
SVH190-6-3	1548	1225	2773	660	550	1260
SVH190-6	1548	1225	2773	660	550	1260
SVH190-7-3	1676	1225	2901	660	550	1333
SVH190-7	1676	1225	2901	660	550	1333
SVH190-8-3	1804	1380	3184	660	550	1441
SVH190-8	1804	1380	3184	660	550	1441

Примечание. Насос SVHT тяжелее на 28.7 кг модели SVH аналогичного типоразмера.

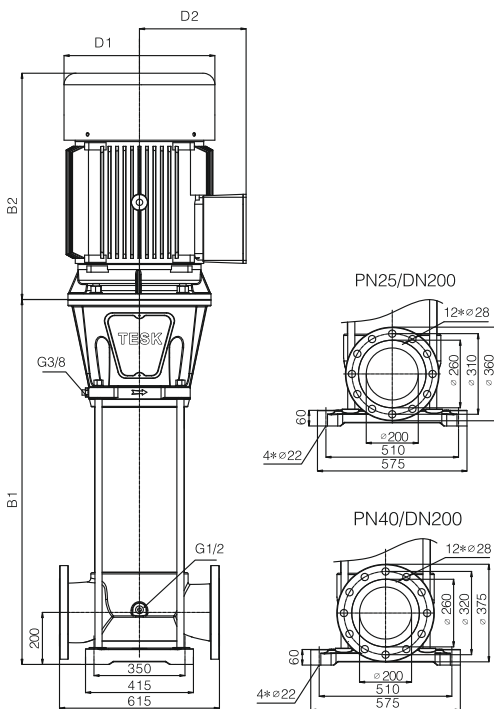
Рабочие характеристики

Модель насоса	Мощность (кВт)	Q [м³/ч]	H [м]										
			90	120	140	160	180	190	200	220	240		
SVH(T)190-1-1A	15	H [м]	30	29	28	26	24	22	20	17	14		
SVH(T)190-1-1	18.5		38	36	35	33	29	27	25	21	17		
SVH(T)190-1	22		40	38	37	36	34	33	31	28	24		
SVH(T)190-2-2A	30		61	59	56	53	48	44	41	34	28		
SVH(T)190-2-2	37		75	72	69	65	59	55	51	42	34		
SVH(T)190-2	45		83	81	79	76	70	67	63	55	47		
SVH(T)190-3-3	55		113	109	104	98	88	82	76	64	51		
SVH(T)190-3	75		124	121	118	114	105	100	95	82	71		
SVH(T)190-4-3	75		154	149	143	136	123	115	108	91	75		
SVH(T)190-4	90		165	161	157	152	140	133	127	109	95		
SVH(T)190-5-3	110		196	189	183	174	158	149	139	118	98		
SVH(T)190-5	110		207	202	197	190	175	167	158	137	118		
SVH(T)190-6-3	132		237	230	222	212	193	182	171	146	122		
SVH(T)190-6	132		248	242	236	228	210	200	190	164	142		
SVH(T)190-7-3	160		278	270	261	250	228	215	203	173	146		
SVH(T)190-7	160		289	282	275	266	245	233	222	191	166		
SVH(T)190-8-3	200		320	310	301	288	263	249	234	200	169		
SVH(T)190-8	200		331	323	315	304	280	267	253	219	189		

Рабочие графики



Монтажные размеры и масса насоса



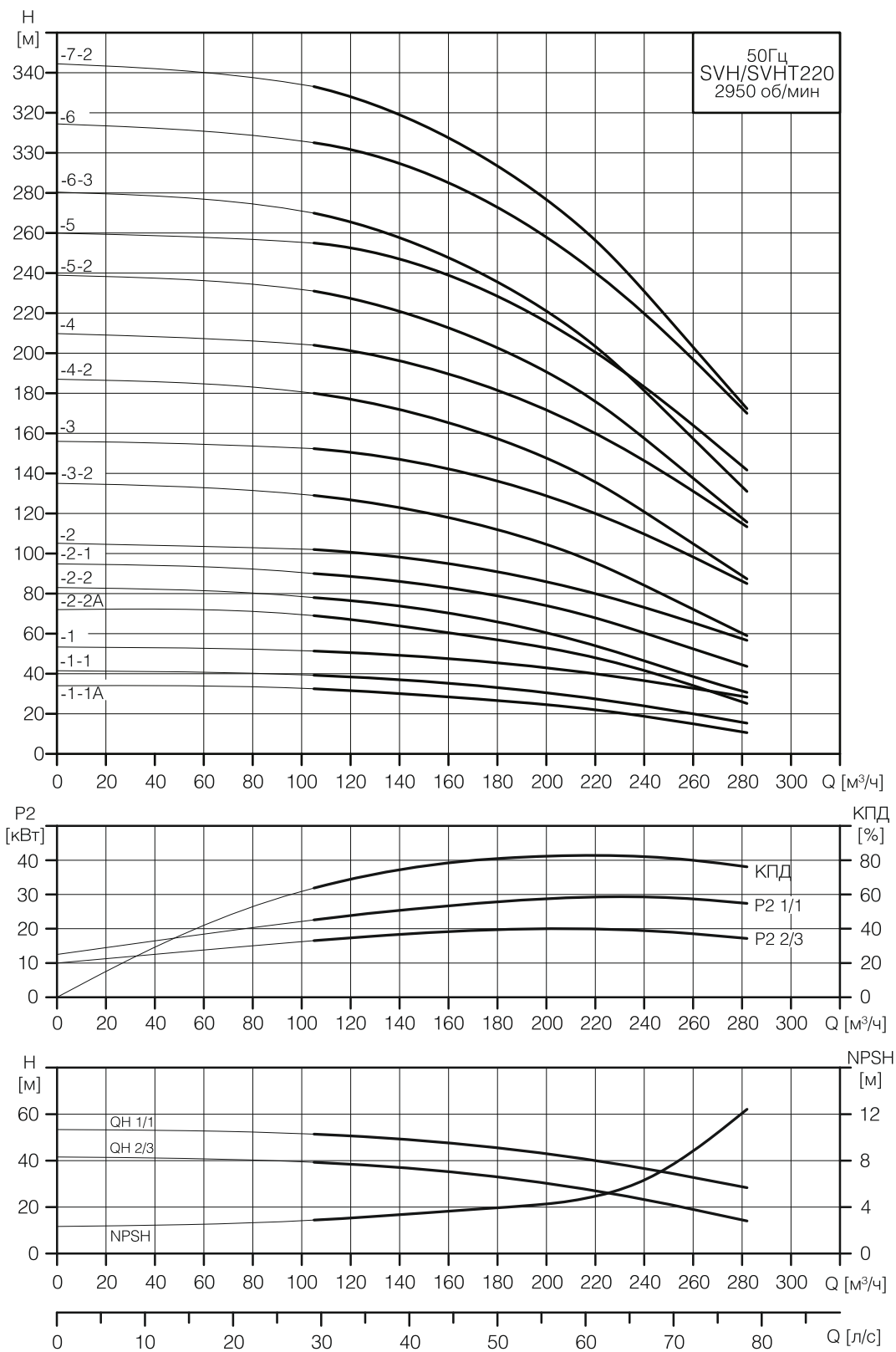
Модель насоса	Размеры, мм					Масса, кг
	B1	B2	B1+B2	D1	D2	
SVH220-1-1A	861	640	1501	350	260	313
SVH220-1-1	861	670	1531	360	285	345
SVH220-1	861	715	1576	400	310	429
SVH220-2-2A	989	715	1704	400	310	442
SVH220-2-2	989	740	1729	460	340	511
SVH220-2-1	1019	820	1839	550	370	521
SVH220-2	1019	870	1889	580	410	735
SVH220-3-2	1147	870	2017	580	410	748
SVH220-3	1147	920	2067	580	410	794
SVH220-4-2	1275	1060	2335	660	550	1201
SVH220-4	1275	1225	2500	660	550	1236
SVH220-5-2	1403	1225	2628	660	550	1249
SVH220-5	1403	1225	2628	660	550	1308
SVH220-6-3	1531	1225	2756	660	550	1322
SVH220-6	1531	1380	2911	660	550	1417
SVH190-7-2	1659	1380	3039	660	550	1430

Примечание. Насос SVHT тяжелее на 28.7 кг модели SVH аналогичного типоразмера.

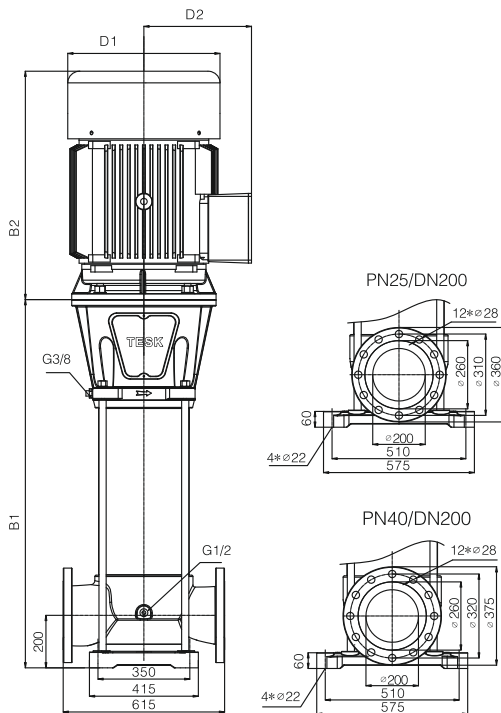
Рабочие характеристики

Модель насоса	Мощность (кВт)	Q [M³/ч]	H [м]												
			105	120	140	160	180	200	220	240	260	280	282		
SVH220-1-1A	18.5	H [м]	33	31	30	28	26	24	22	18	15	13	11		
SVH220-1-1	22		39	38	37	35	33	30	27	24	20	16	15		
SVH220-1	37		51	50	49	48	46	43	40	37	33	29	28		
SVH220-2-2A	37		69	66	63	60	57	52	48	40	34	27	25		
SVH220-2-2	45		78	77	74	70	66	60	54	47	40	32	31		
SVH220-2-1	55		90	89	86	83	79	73	67	60	53	45	44		
SVH220-2	75		102	101	98	95	91	87	80	73	66	58	57		
SVH220-3-2	75		129	127	123	118	112	103	94	84	73	60	59		
SVH220-3	90		153	151	147	143	137	130	120	110	99	87	85		
SVH220-4-2	110		180	177	172	165	157	147	134	121	106	89	87		
SVH220-4	132		204	201	196	191	183	173	160	147	132	116	113		
SVH220-5-2	132		231	228	221	213	203	190	174	157	139	118	116		
SVH220-5	160		255	252	245	238	228	217	200	183	165	145	142		
SVH220-6-3	160		270	266	258	248	236	220	201	181	159	134	131		
SVH220-6	200		306	302	294	286	274	260	240	220	198	174	170		
SVH220-7-2	200		333	328	319	308	294	277	254	231	205	176	172		

Рабочие графики



Монтажные размеры и масса насоса



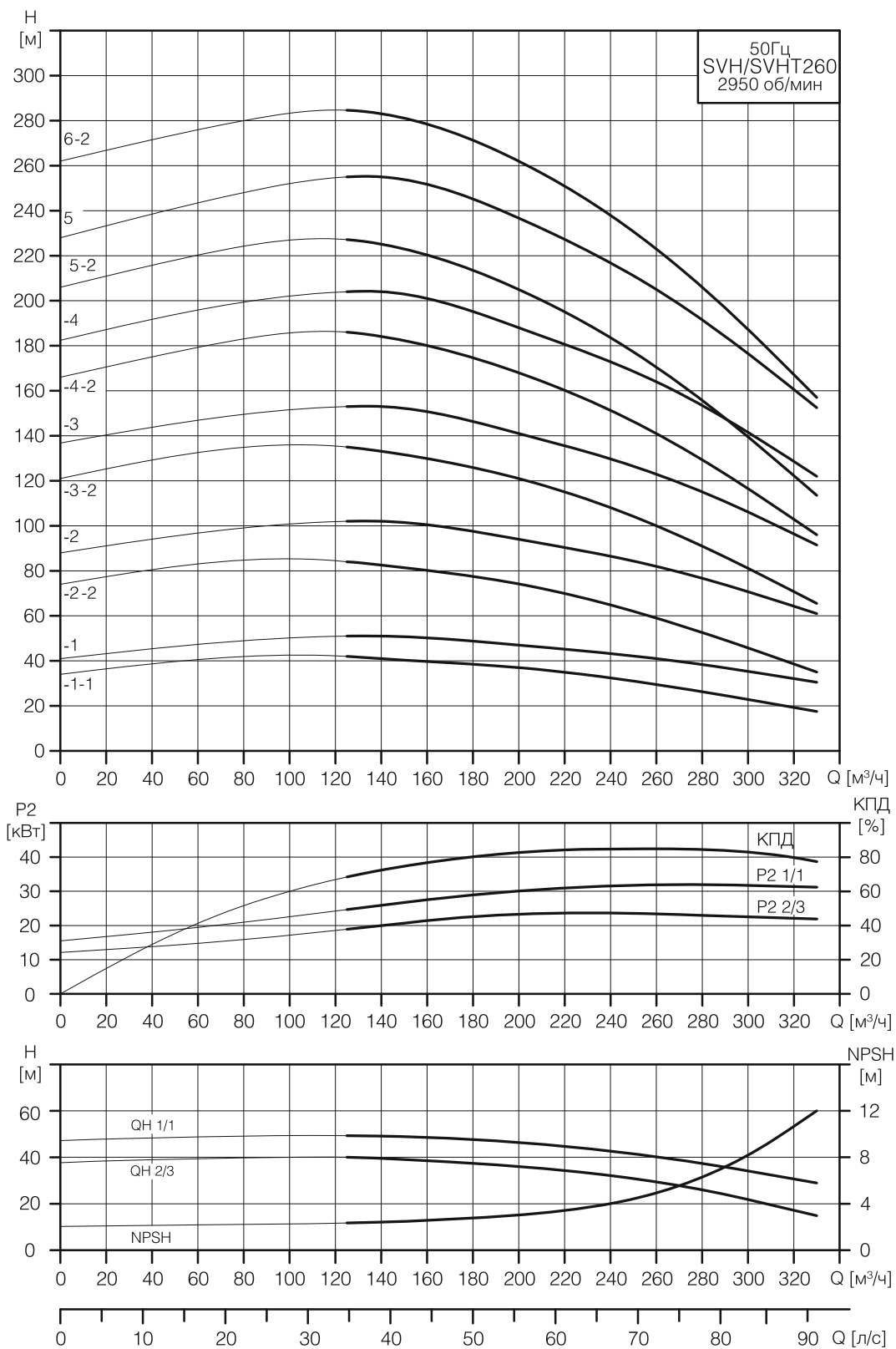
Модель насоса	Размеры, мм					Масса, кг
	B1	B2	B1+B2	D1	D2	
SVH260-1-1	876	715	1591	400	310	433
SVH260-1	876	740	1616	460	340	516
SVH260-2-2	1039	820	1859	550	370	633
SVH260-2	1039	870	1909	580	410	748
SVH260-3-2	1172	920	2092	580	410	823
SVH260-3	1172	1060	2232	660	550	1219
SVH260-4-2	1305	1225	2530	660	550	1272
SVH260-4	1305	1225	2530	660	550	1333
SVH260-5-3	1438	1225	2663	660	550	1351
SVH260-5	1438	1380	2818	660	550	1447
SVH260-6-2	1571	1380	2951	660	550	1465

Примечание. Насос SVHT тяжелее на 28.7 кг модели SVH аналогичного типоразмера.

Рабочие характеристики

Модель насоса	Мощность (кВт)	Q [м³/ч]	H [м]												
			125	140	160	180	200	220	240	260	280	300	320	330	
SVH260-1-1	30	H [м]	42	41	40	38.5	37	34.5	32	29.5	26.5	23	19.5	17.5	
SVH260-1	45		51	51	50	48.5	47	45	43	41	38	35	32	30.5	
SVH260-2-2	55		84	82	80	77	74	69	64	59	53	46	39	35	
SVH260-2	75		102	102	100	97	94	90	86	82	76	70	64	61	
SVH260-3-2	90		135	133	130	125.5	121	114	107	100	91	81	71	65.5	
SVH260-3	110		153	153	150	145.5	141	135	129	123	114	105	96	91.5	
SVH260-4-2	132		186	184	180	174	168	159	150	141	129	116	103	96	
SVH260-4	160		204	204	200	194	188	180	172	164	152	140	128	122	
SVH260-5-3	160		228	225	220	212.5	205	193.5	182	170.5	155.5	139	122.5	113.5	
SVH260-5	200		255	255	250	242.5	235	225	215	205	190	175	160	152.5	
SVH260-6-2	200		285	283	278	271	262	249	236	223	205	186	167	157	

Рабочие графики



ПРИЛОЖЕНИЕ

- Ниже приведены рекомендуемые материалы насосов в зависимости от перекачиваемых сред. Возможны варианты конфигураций по рекомендации завода-изготовителя.
- Информация в таблице имеет справочное значение.
- Если параметры жидкости (концентрация, температура и т.п.) отличается от табличных, это может повлиять на характеристики насоса.
- При обращении с опасными жидкостями следует предпринять должные меры безопасности.
- Уплотнительные кольца из EPDM и Viton могут работать с водой при температуре от -15°C до +105°C; из NBR - с водой при температуре от -15°C до +75°C.

Описание Кода:

- 1** Легковоспламеняющаяся жидкость;
- 2** Горючая жидкость;
- 3** Нерастворима в воде;
- 4** Низкая температура самовоспламенения;
- D** Может содержать добавки;
- K** Для жидкости с плотностью или вязкостью, отличной от воды, следует проверять потребляемую мощность;
- J** Рекомендуем связаться с изготовителем для проверки выбора;
- H** На уплотнении вала присутствуют кристаллы или осадок из перекачиваемой жидкости.

Перекачиваемая жидкость	Код	Концентрация, температура	SVHT(чугун)	SVH(SS304)	SVH(SS316)
Кислота уксусная		5%, 20°C		SIC/SIC/EPDM	
Ацетон	1, J	100%, 20°C	SIC/SIC/Viton		
Бикарбонат аммония	K	80%, 30°C		SIC/SIC/EPDM	
Гидроксид аммония		20%, 40°C	SIC/SIC/EPDM		
Авиационный керосин	1,3,4,J	100%, 20°C	SIC/Графит/HNBR		
Бензойная кислота	H	50%, 20°C		SIC/SIC/Viton or EPDM	
Гидроксид кальция	K	20%, 40°C	SIC/SIC/EPDM		
Хромовая кислота	H	1%, 20°C			SIC/SIC/EPDM
Лимонная кислота	H	5%, 40°C			SIC/SIC/EPDM
Полностью опресненная вода (деминерализованная вода)		120°C	WC/Графит/NBR		
Сульфат меди	K	10%, 50°C			SIC/SIC/Viton
Кукурузное масло	3, D, K	100%, 80°C	SIC/SIC/NBR		
Дизельное топливо	2, 3, 4, J	100%, 20°C	SIC/Графит/NBR		
Этанол	1, J	100%, 20°C	WC/Графит/EPDM		
Гликоль	D, K	50%, 50°C	SIC/SIC/EPDM		
Муравьиная кислота		5%, 20°C			SIC/SIC/EPDM
Глицерин	D, K	50%, 50°C	SIC/SIC/EPDM		
Гидравлическое масло	2, 3, K	100%, 100°C	SIC/SIC/NBR		

Изопропанол	1, J	100%, 20°C	SIC/SIC/Viton		
Молочная кислота	K, H	100%, 20°C	SIC/SIC/Viton		
Метанол (лигнин)	1, J	100%, 20°C		SIC/SIC/NBR	
Моторное масло	2, 3, K	100%, 80°C	SIC/SIC/NBR		
Маслянистая вода		100°C	SIC/SIC/NBR		
Оксалат	H	1%, 20°C			SIC/SIC/EPDM
Озонсодержащая вода		50°C	SIC/SIC/EPDM		
Бензин	1, 3, 4, J	100%, 80°C	SIC/WC/NBR		
Фосфорная кислота	K	20%, 20°C			WC-WC/EPDM
Пропанол	1, J	50%, 100°C	SIC/SIC/Viton		
Пропиленгликоль	D, K	50%, 70°C	SIC/SIC/Viton		
Карбонат калия	K	20%, 50°C		SIC/SIC/Viton	
Гидроксид калия	K	20%, 50°C	SIC/SIC/EPDM		
Перманганат калия		5%, 20°C			SIC/SIC/EPDM
Салициловая кислота	H	0.1%, 20°C			WC/WC/EPDM
Бикарбонат натрия	K	10%, 60°C			SIC/SIC/EPDM
Хлорид натрия (охлаждающая жидкость)	D, K	30%, 5°C pH>8		SIC/SIC/EPDM	
Гидроксид натрия	K	20%, 50°C	SIC/SIC/EPDM		
Гипохлорит натрия	J	0.1%, 20°C			SIC/SIC/Viton
Нитрат натрия	K	10%, 60°C			SIC/SIC/Viton
Фосфат натрия	K, H	10%, 60°C			SIC/SIC/Viton
Сульфат натрия	K, H	10%, 60°C			SIC/SIC/Viton
Умягченная вода		120°C	SIC/SIC/Viton		
Сульфит	J	1%, 20°C			SIC/SIC/Viton