

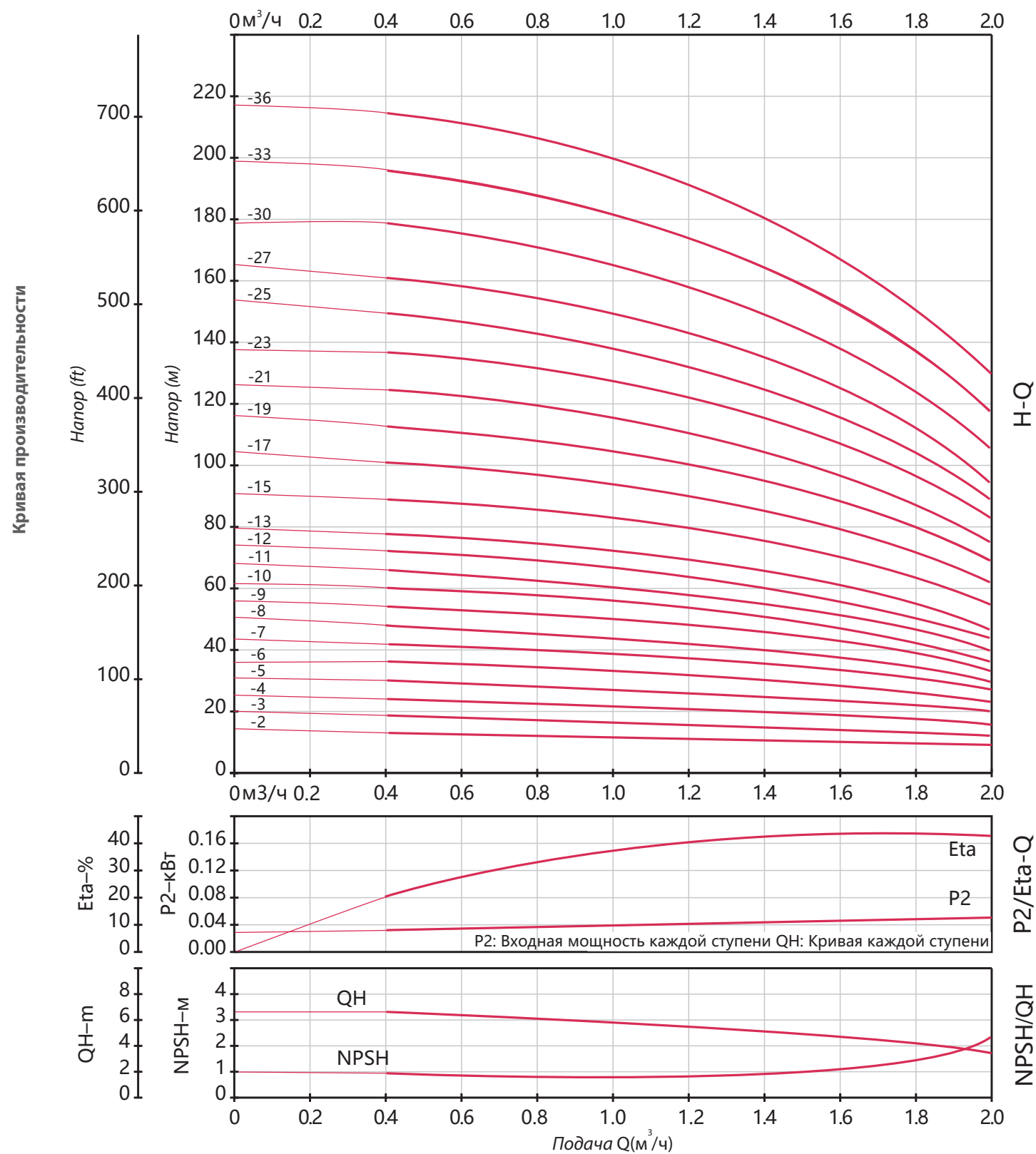






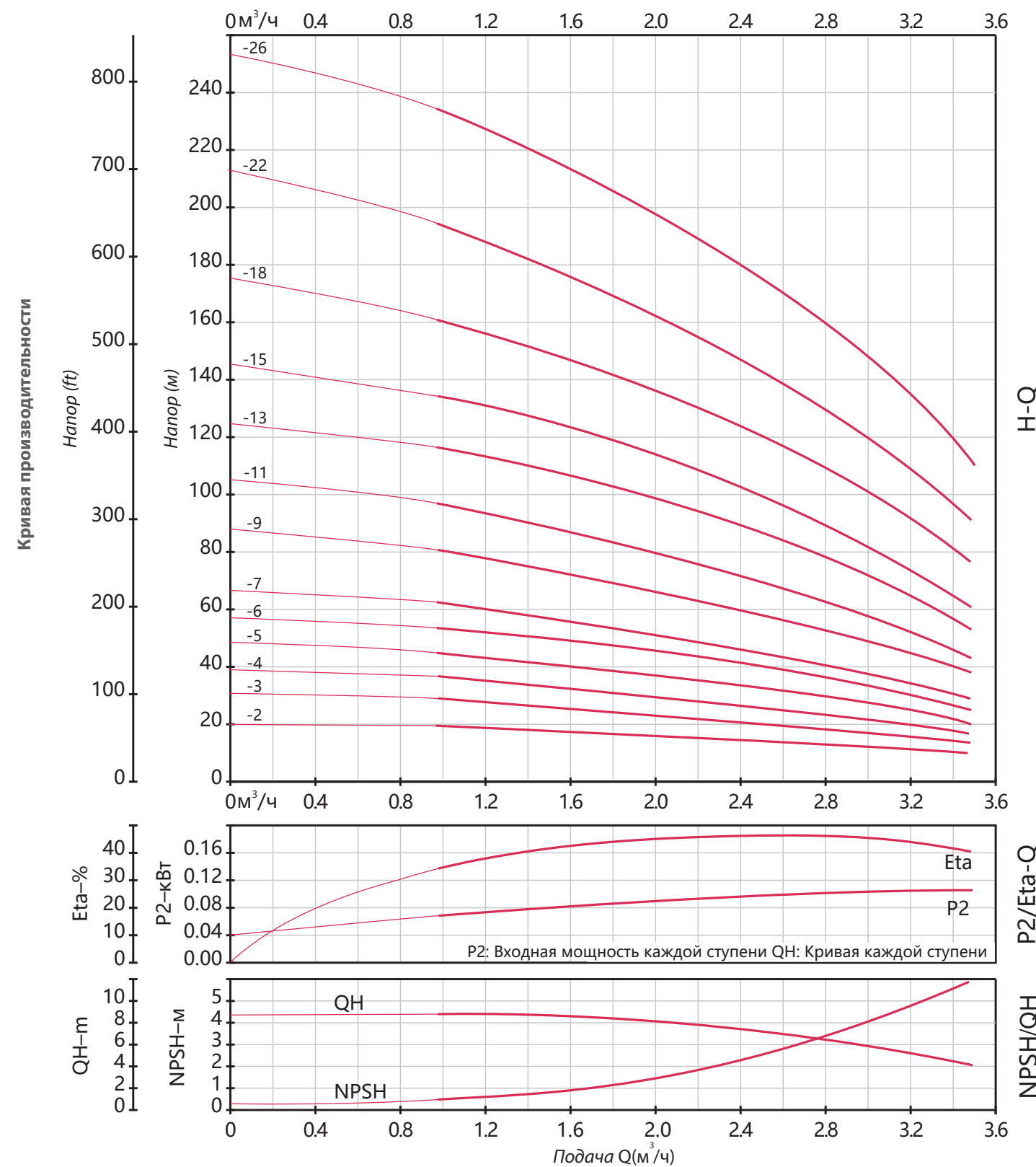
## CDL(F)1

2900 об/мин



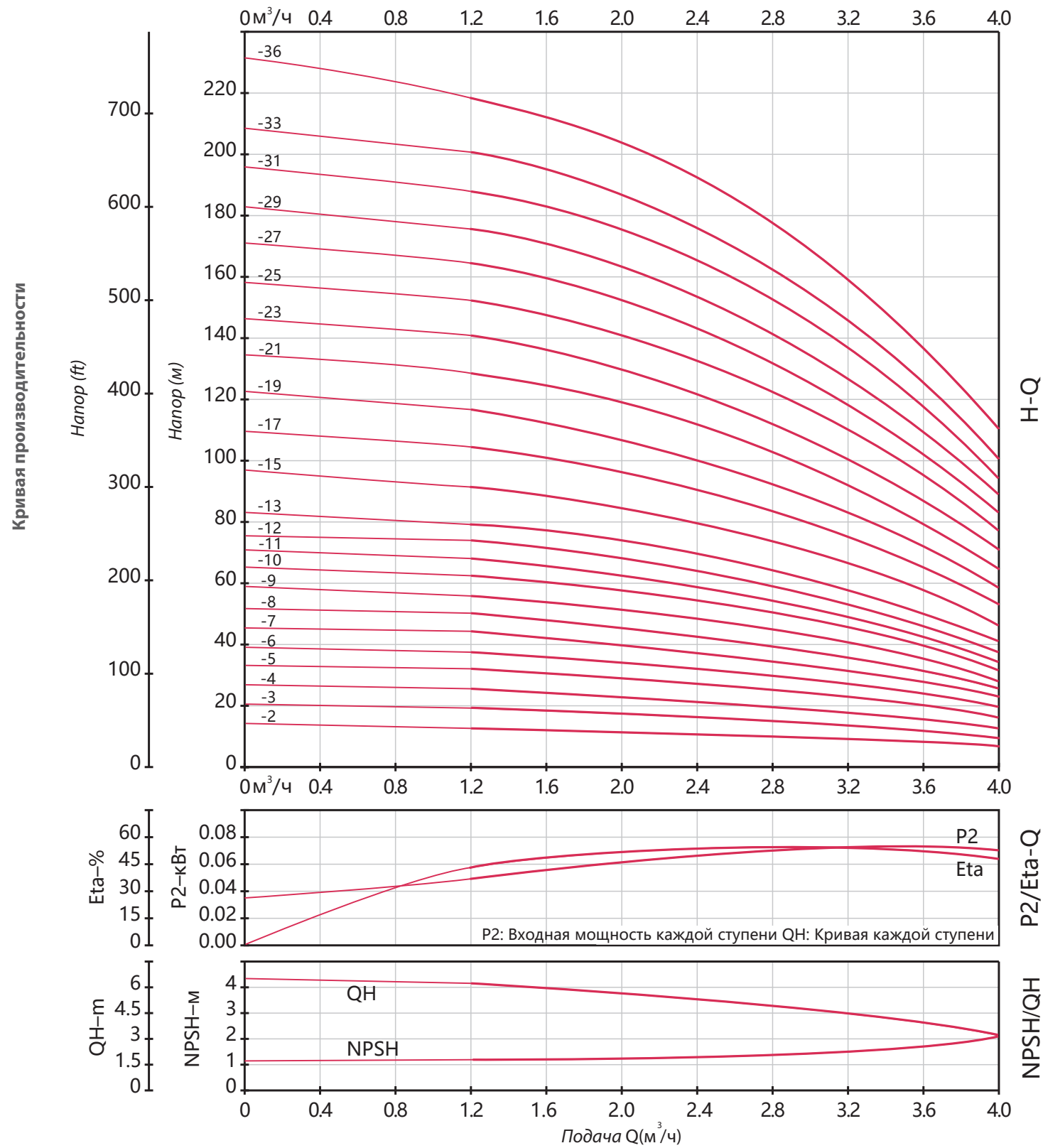
## CDL(F)2

2900 об/мин



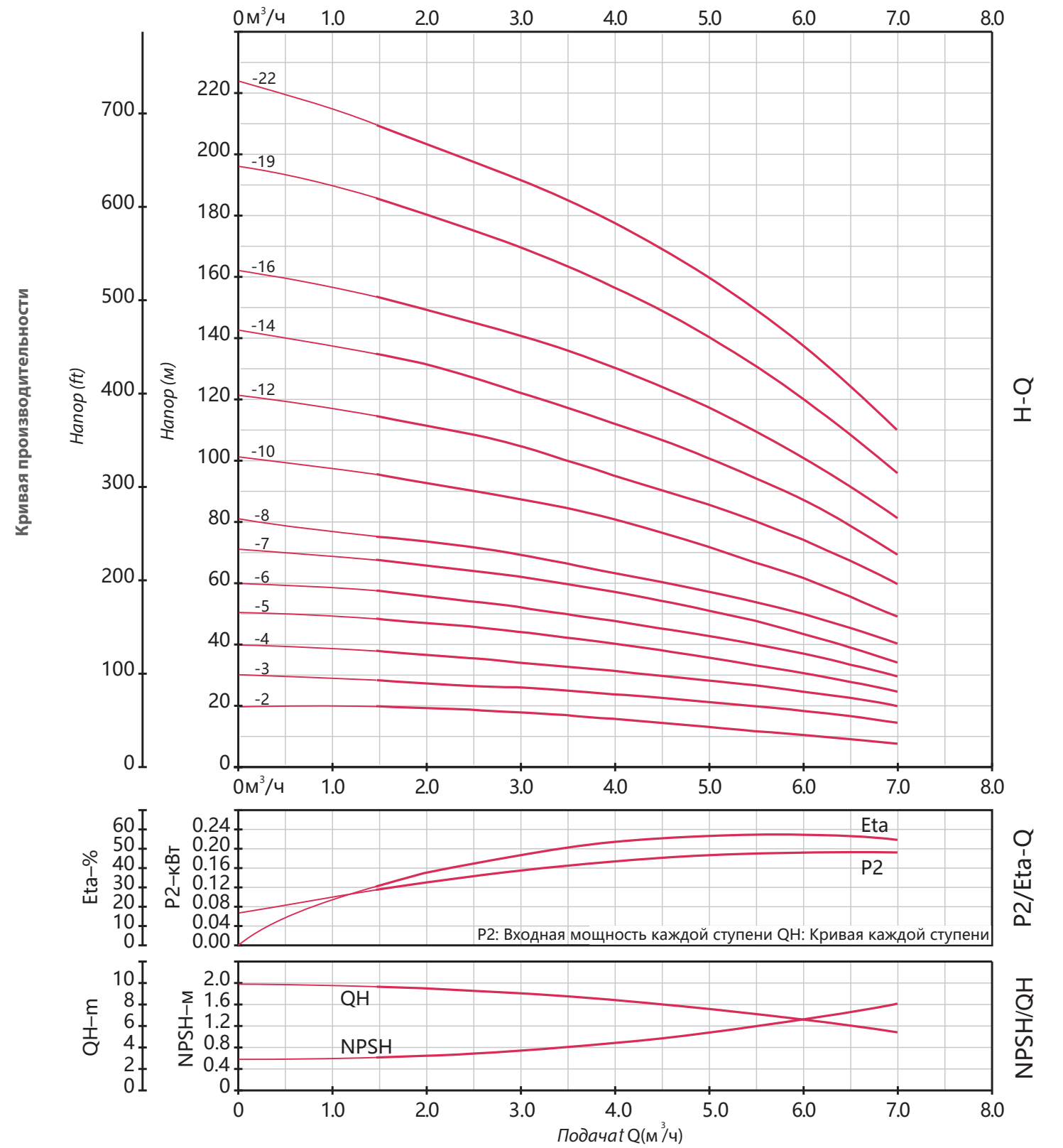
## CDL(F)3

2900 об/мин



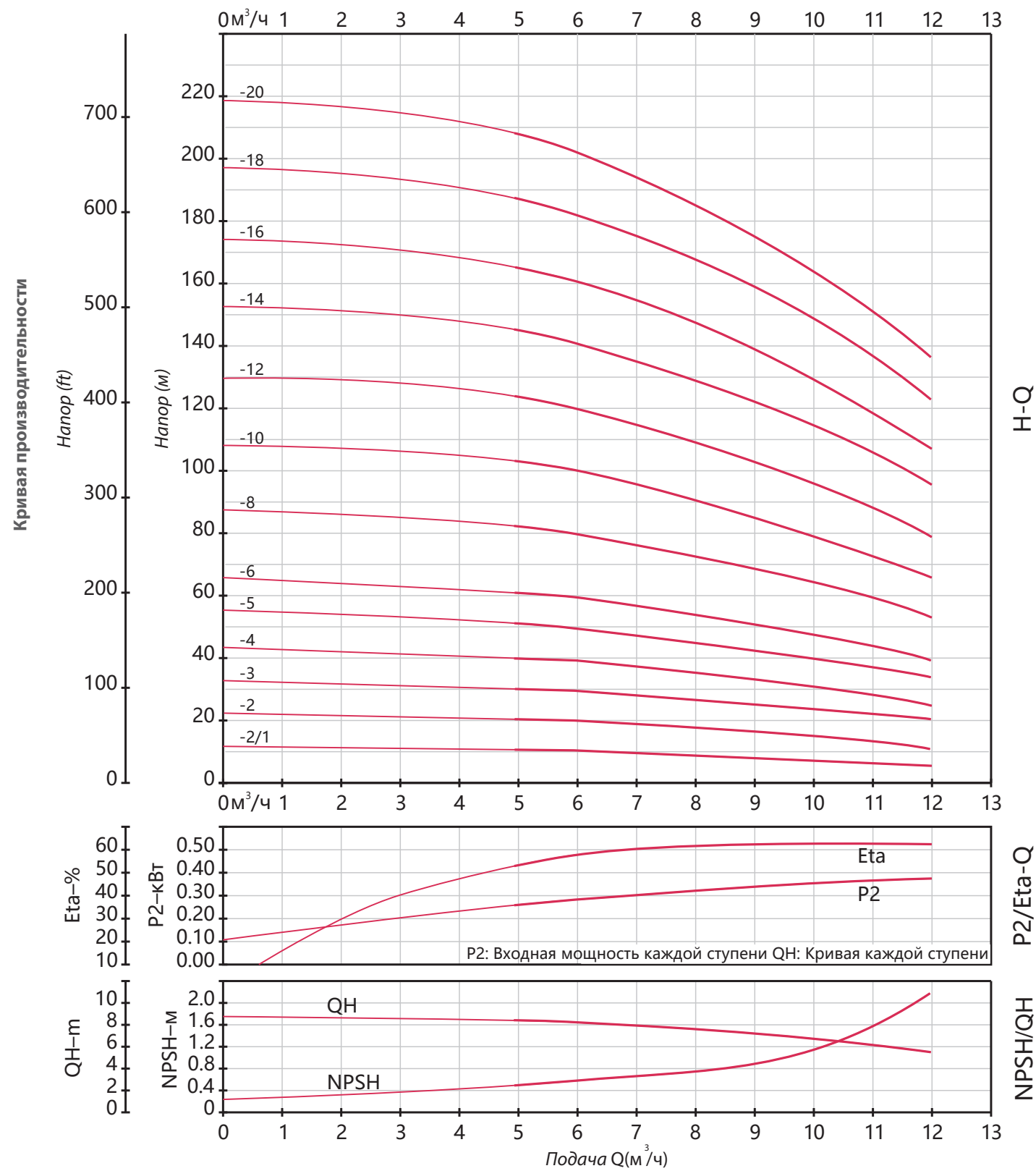
## CDL(F)4

2900 об/мин



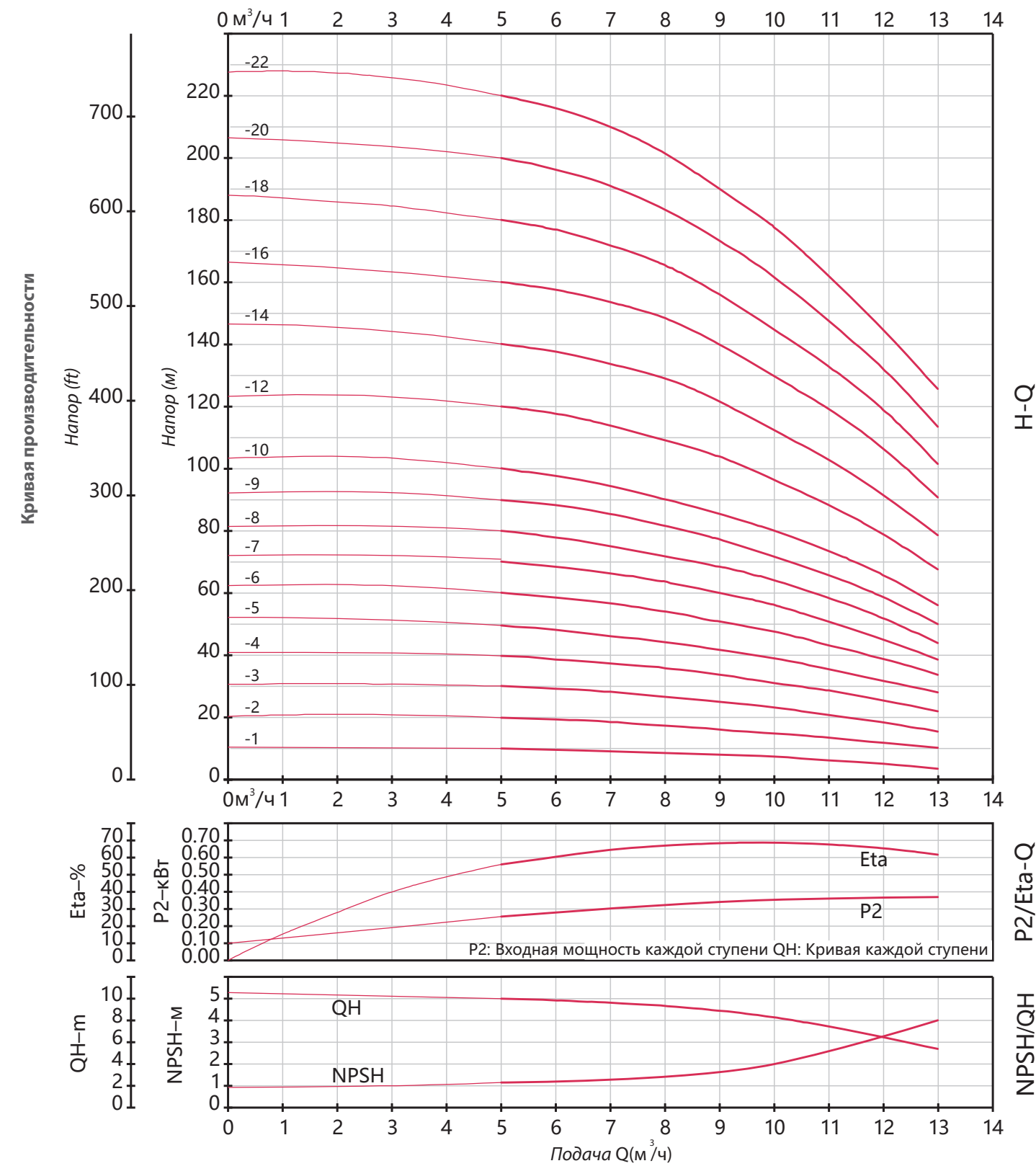
## CDL(F)8

2900 об/мин



## CDL(F)10

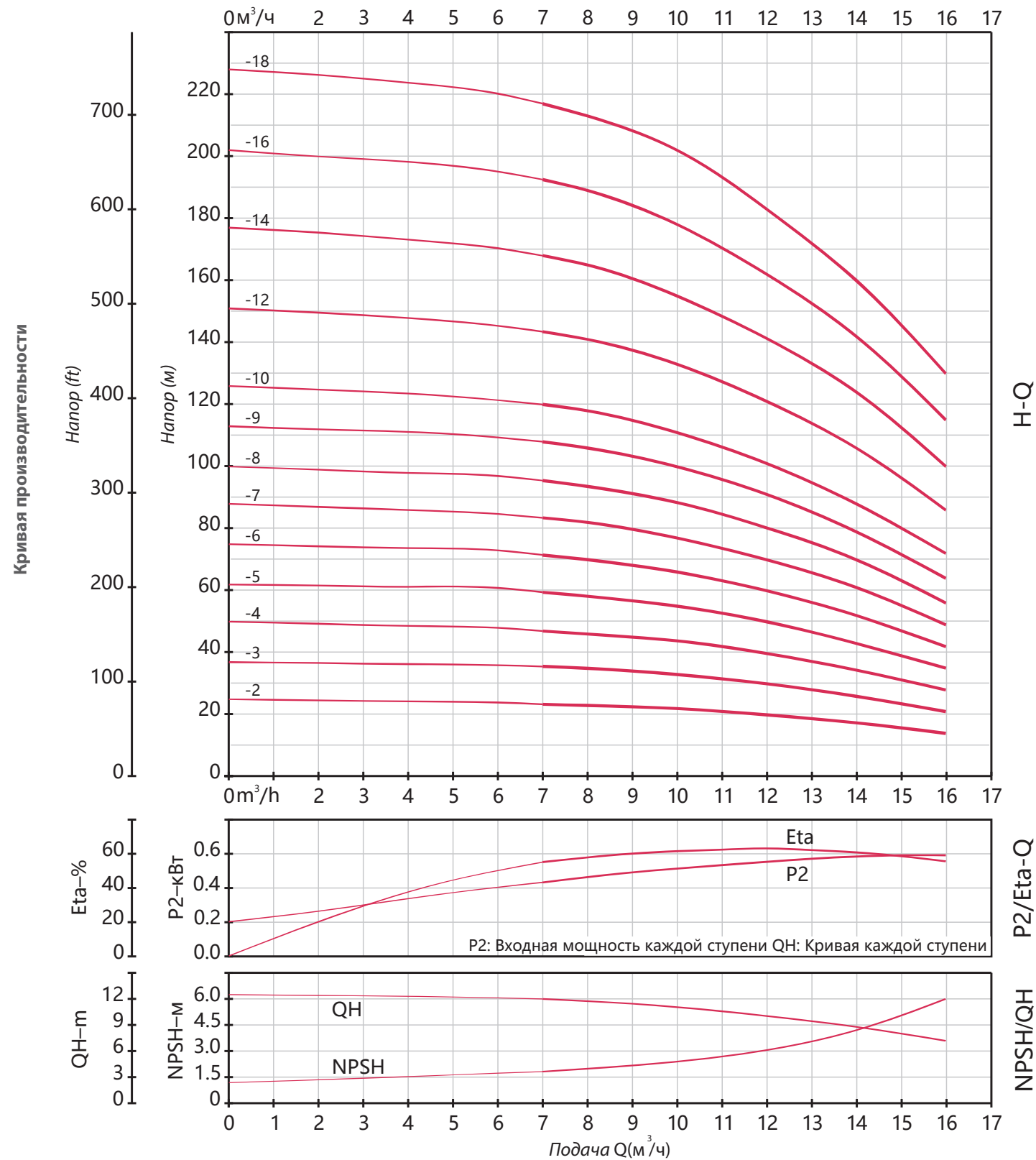
2900 об/мин



## CDL(F)12

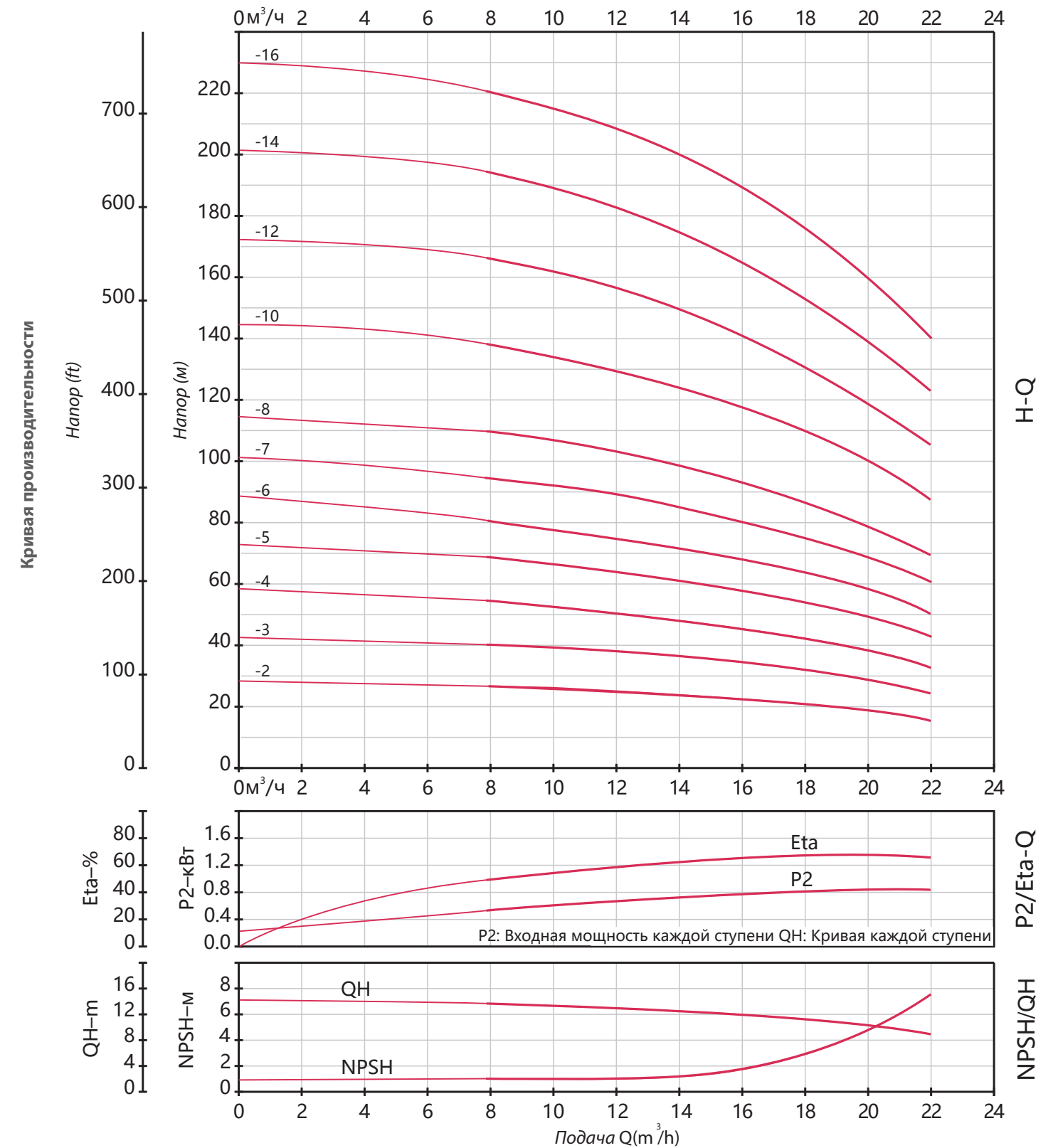
2900 об/мин

70



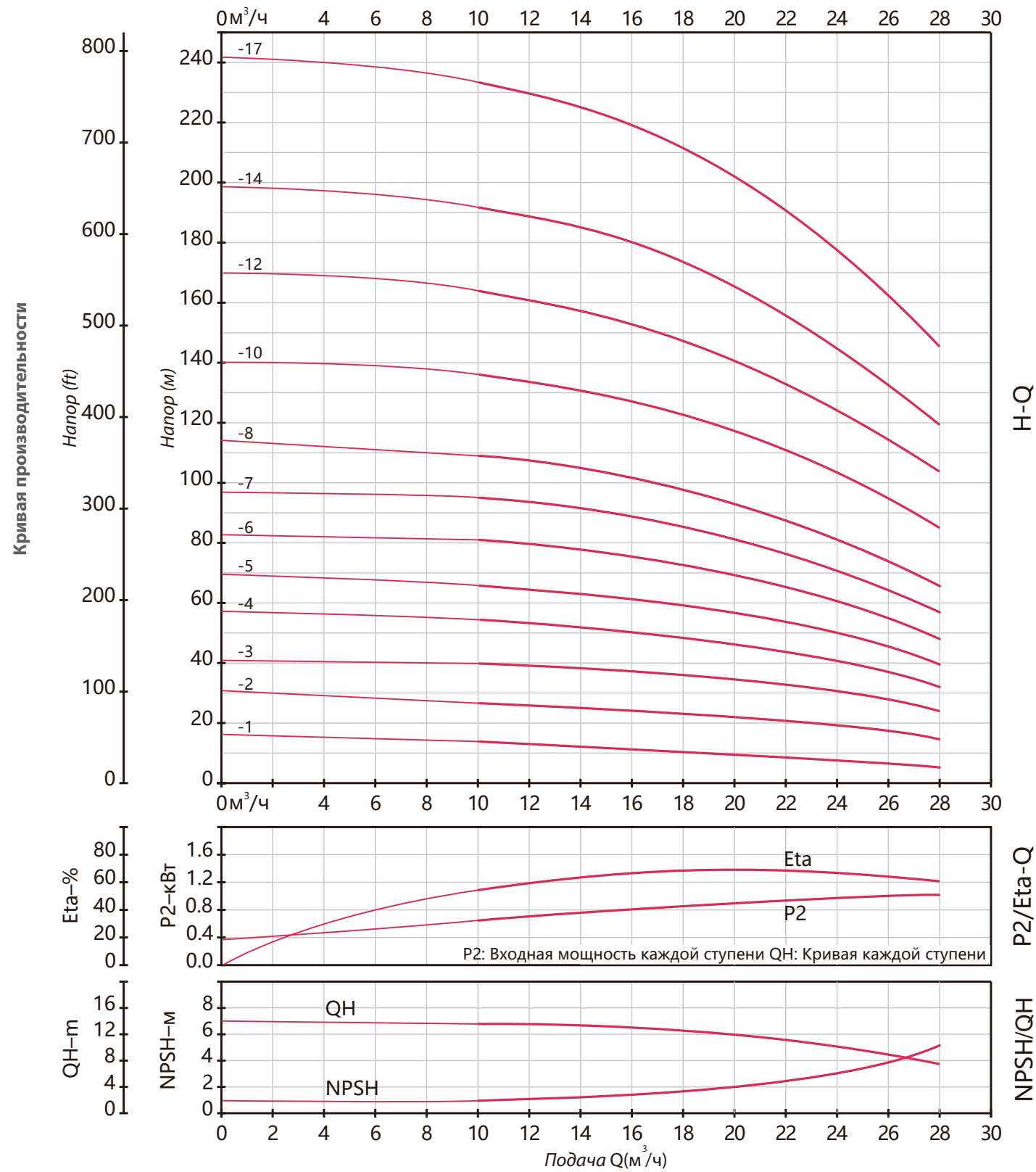
## CDL(F)16

2900 об/мин



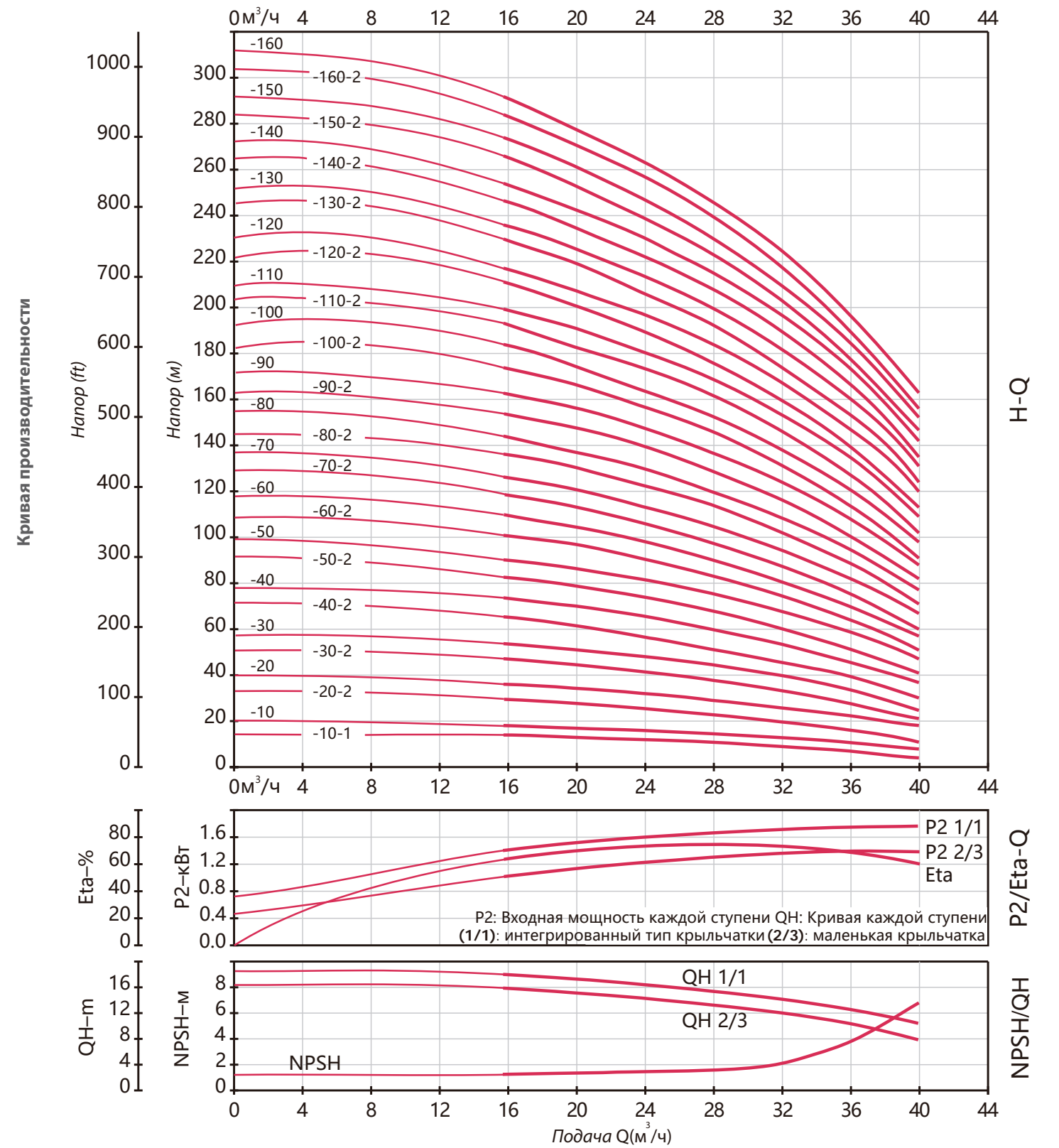
## CDL(F)20

2900 об/мин



## CDL(F)32

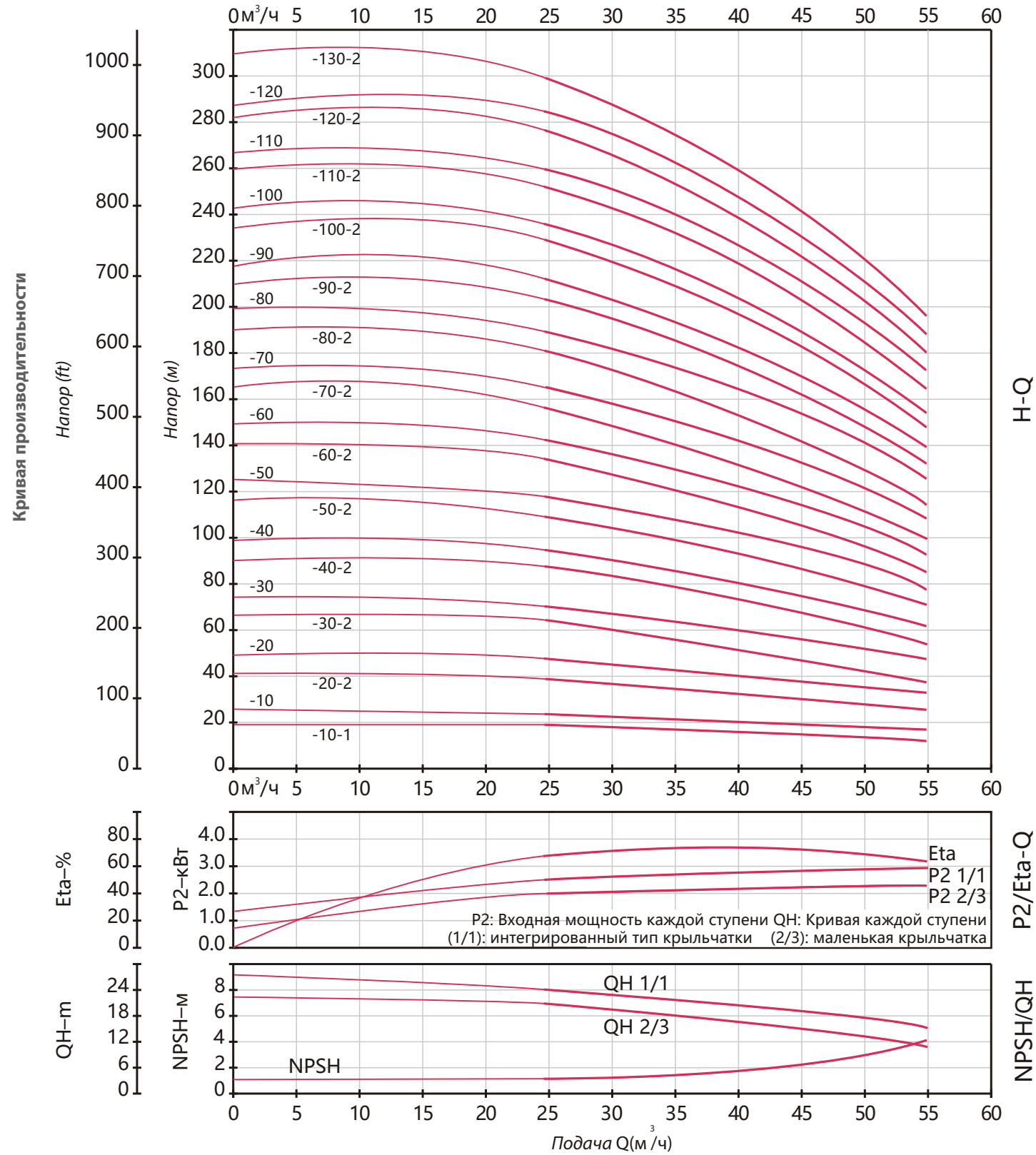
2900 об/мин





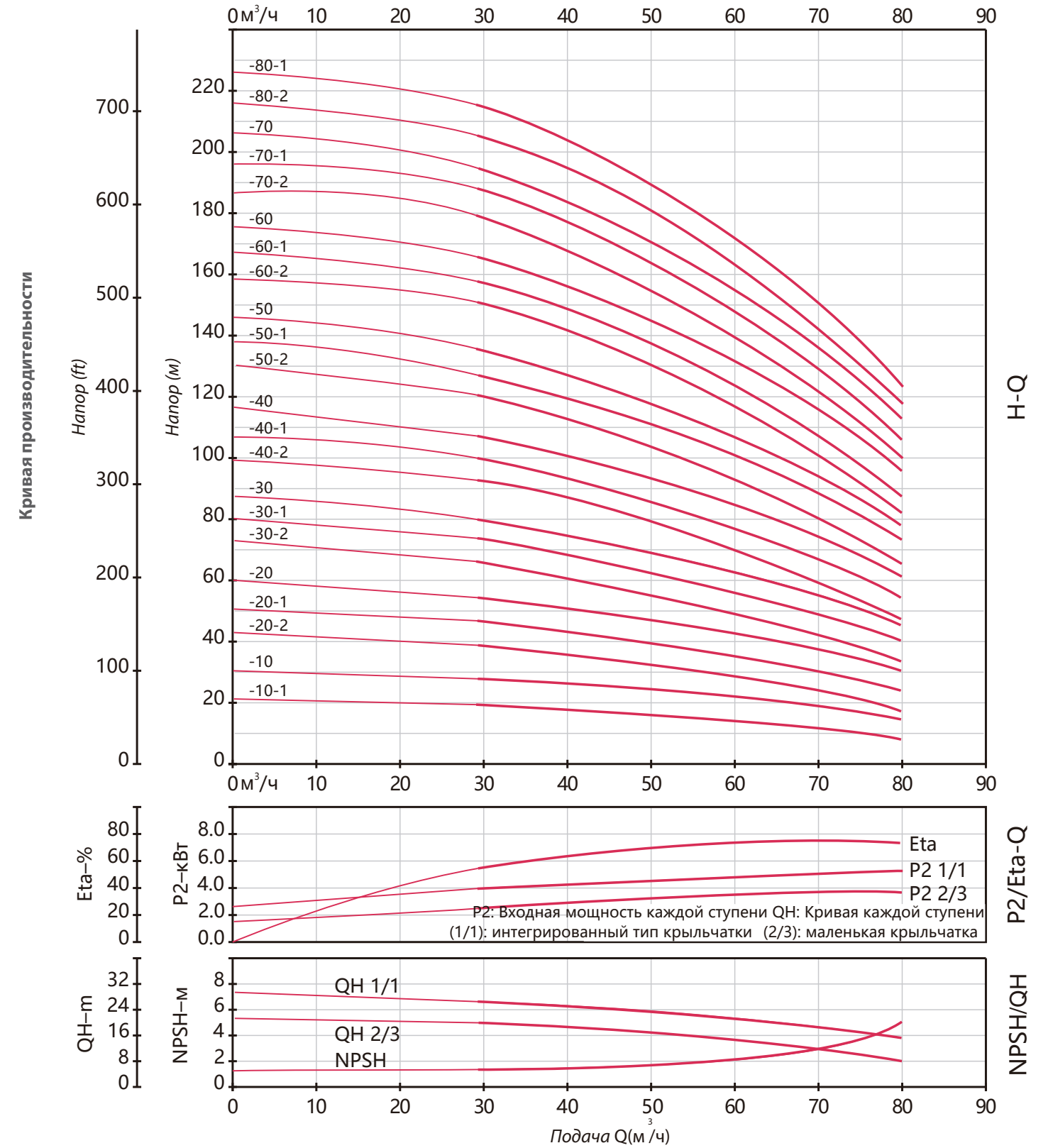
## CDL(F)45

2900 об/мин



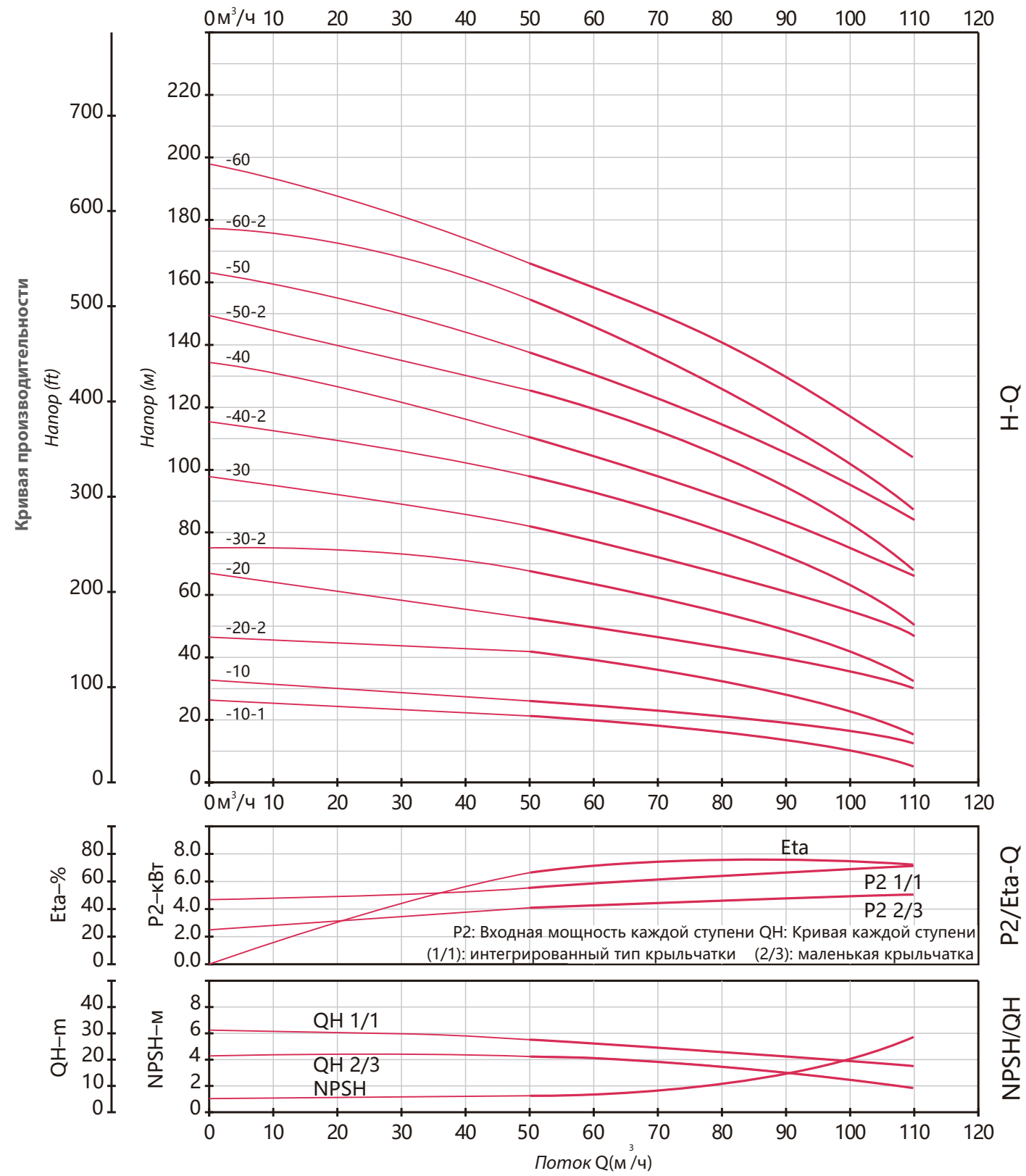
## CDL(F)64

2900 об/мин

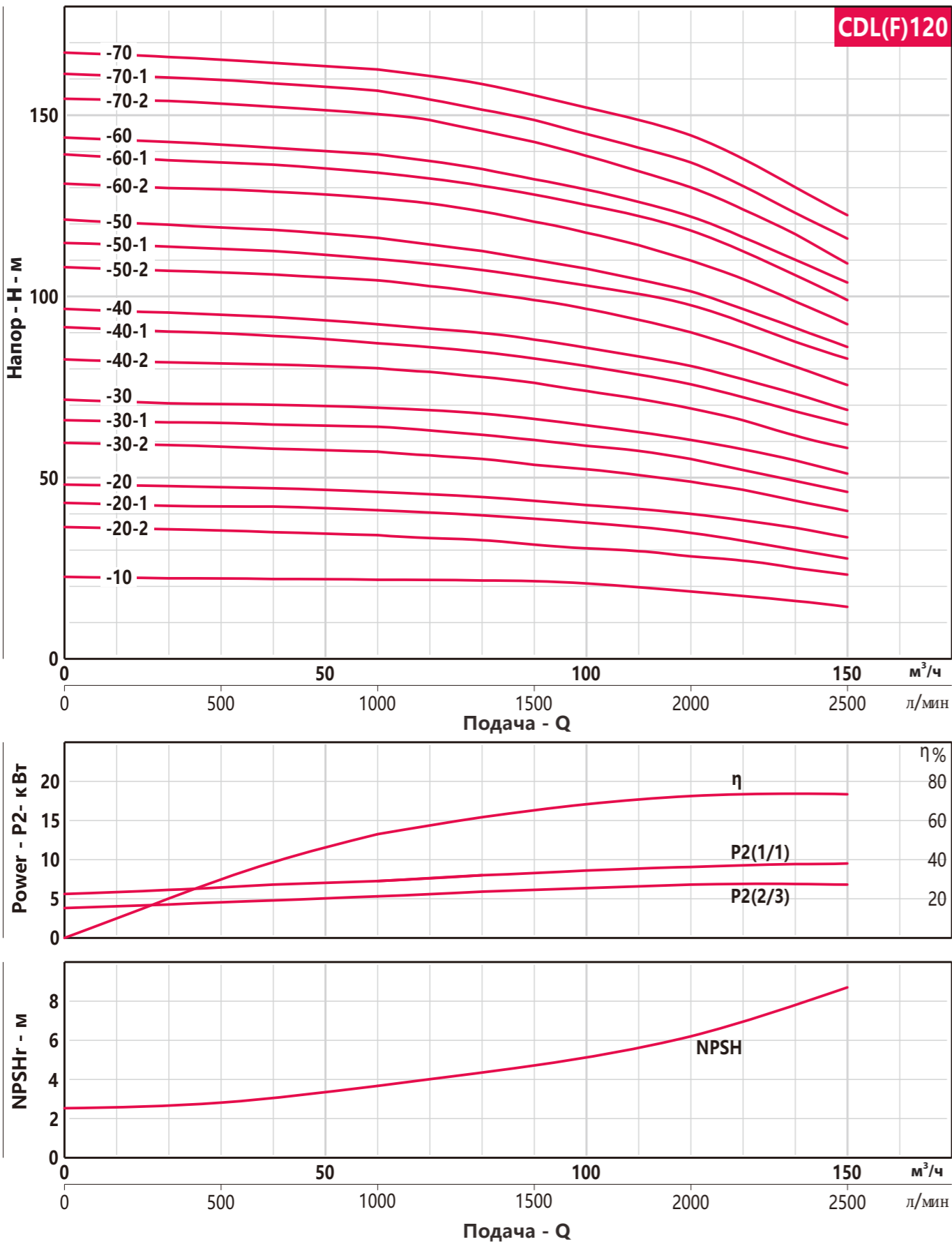


## CDL(F)90

2900 об/мин



Кривая производительности

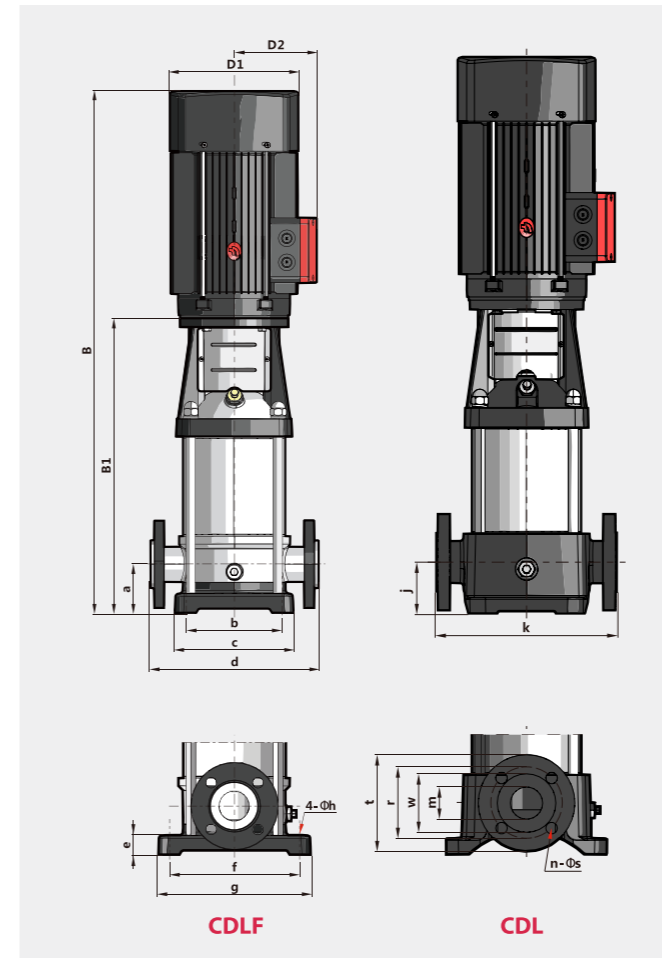


Технические характеристики

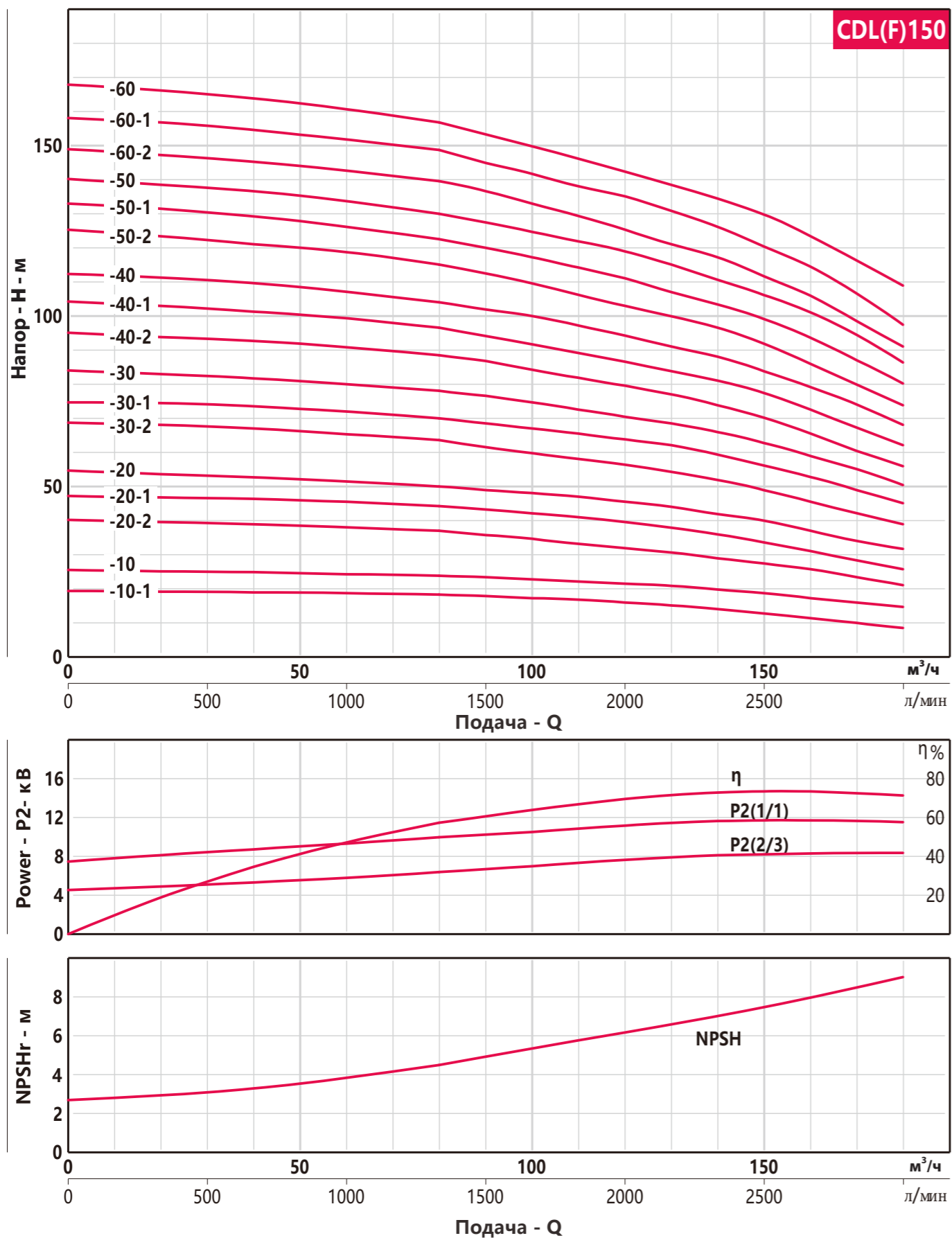
50Hz n ≈ 2900 об/мин

МОДЕЛЬ	DN	Мощность		Q=Подача											
				H=Напор (м)											
				л/мин 1000	1167	1333	1500	1667	1833	2000	2167	2333	2500		
				м³/ч	60	70	80	90	100	110	120	130	140	150	
	мм	кВ	лс												
CDL120-10	125x125	11	15	22	21.8	21.6	21	20.5	19.5	18.5	17	16	15		
CDL120-20-2	125x125	15	20	34	33.6	33	31	30.2	30	28.5	27	25	24		
CDL120-20-1	125x125	18.5	25	41	40	39.5	38.5	37	36.5	34.5	32.5	30	27.5		
CDL120-20	125x125	22	30	46	45	44.5	43.5	42.4	41	40	38	36	33.5		
CDL120-30-2	125x125	30	40	57	56	55	53.5	52	51	49	46.5	43.5	41		
CDL120-30-1	125x125	30	40	64	63	62	60	58.5	57.5	55.5	52	49	46		
CDL120-30	125x125	30	40	69.5	68.5	67.5	66	64.4	62.5	61	57.5	54.5	51		
CDL120-40-2	125x125	37	50	80.5	79	78	76	73.5	72	69	66	61.5	58		
CDL120-40-1	125x125	37	50	87	86	84.5	82	80	78	76	72	68	64.5		
CDL120-40	125x125	45	60	92.5	91	90	88	85.5	83	81	77	73	68.5		
CDL120-50-2	125x125	45	60	104.5	103	101	99	96	93	90	85.5	80.5	75.5		
CDL120-50-1	125x125	45	60	110.5	109	107.5	105	102	100	97	92	86.5	83		
CDL120-50	125x125	55	75	115.5	114	113	110	107.5	104.5	101.5	96	91	86		
CDL120-60-2	125x125	55	75	128	125.5	123	121	117.3	113.5	110	104.5	98.5	92.5		
CDL120-60-1	125x125	55	75	134	132	130.5	127	124	121	118	111	105	100		
CDL120-60	125x125	75	100	139	137	135	132	128.8	126	123	116	110	104		
CDL120-70-2	125x125	75	100	151	148	145.5	143	138.6	134	130	123.5	116.5	109		
CDL120-70-1	125x125	75	100	156.5	154	152	148.5	144.5	141	137.5	130	123	116.5		
CDL120-70	125x125	75	100	162.5	160.5	158.5	155	151	148	145	137	129	123		

Размер и вес



МОДЕЛЬ	B1	B	D1	D2	Общее, мм	кг
CDL120-10	840	1340	330	255	DN=125 a=180 b=275 c=340 d=380 e=40 f=380 g=472 h=18 j=180 k=380 m=125 n=8 s=28 r=220 t=270 w=175	230
CDL120-20-2	1000	1500	330	255		245
CDL120-20-1	1000	1550	330	255		250
CDL120-20	1000	1575	360	285		285
CDL120-30-2	1160	1810	400	310		360
CDL120-30-1	1160	1810	400	310		360
CDL120-30	1160	1810	400	310		360
CDL120-40-2	1320	1970	400	310		400
CDL120-40-1	1320	1970	400	310		400
CDL120-40	1320	2005	460	340		460
CDL120-50-2	1480	2165	460	340		470
CDL120-50-1	1480	2165	460	340		470
CDL120-50	1510	2270	540	370		575
CDL120-60-2	1670	2430	540	370		585
CDL120-60-1	1670	2430	540	370	585	
CDL120-60	1670	2515	580	410	705	
CDL120-70-2	1830	2675	580	410	715	
CDL120-70-1	1830	2675	580	410	715	
CDL120-70	1830	2675	580	410	715	

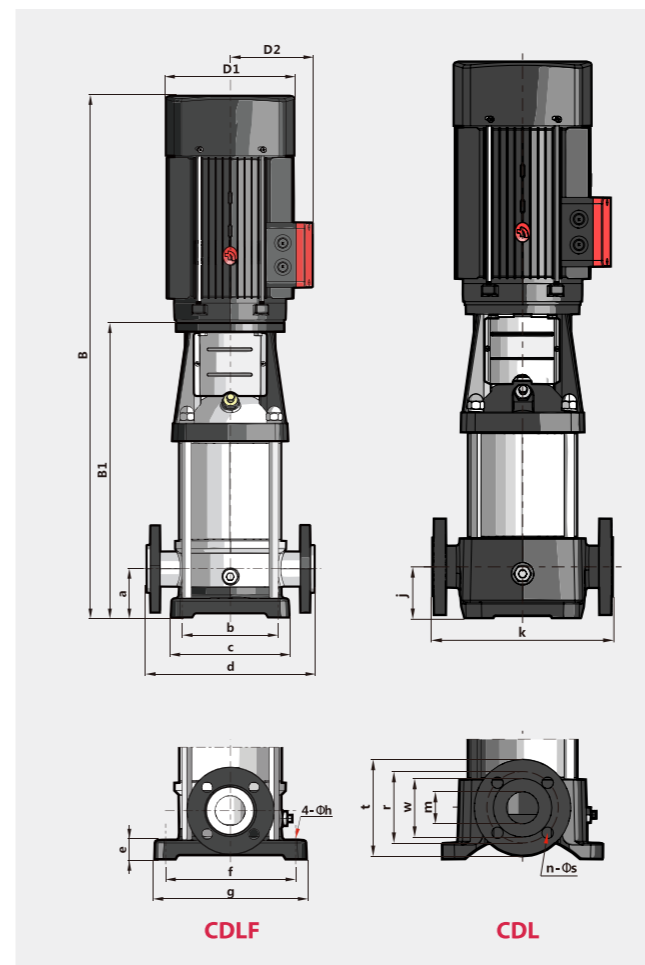


Технические характеристики

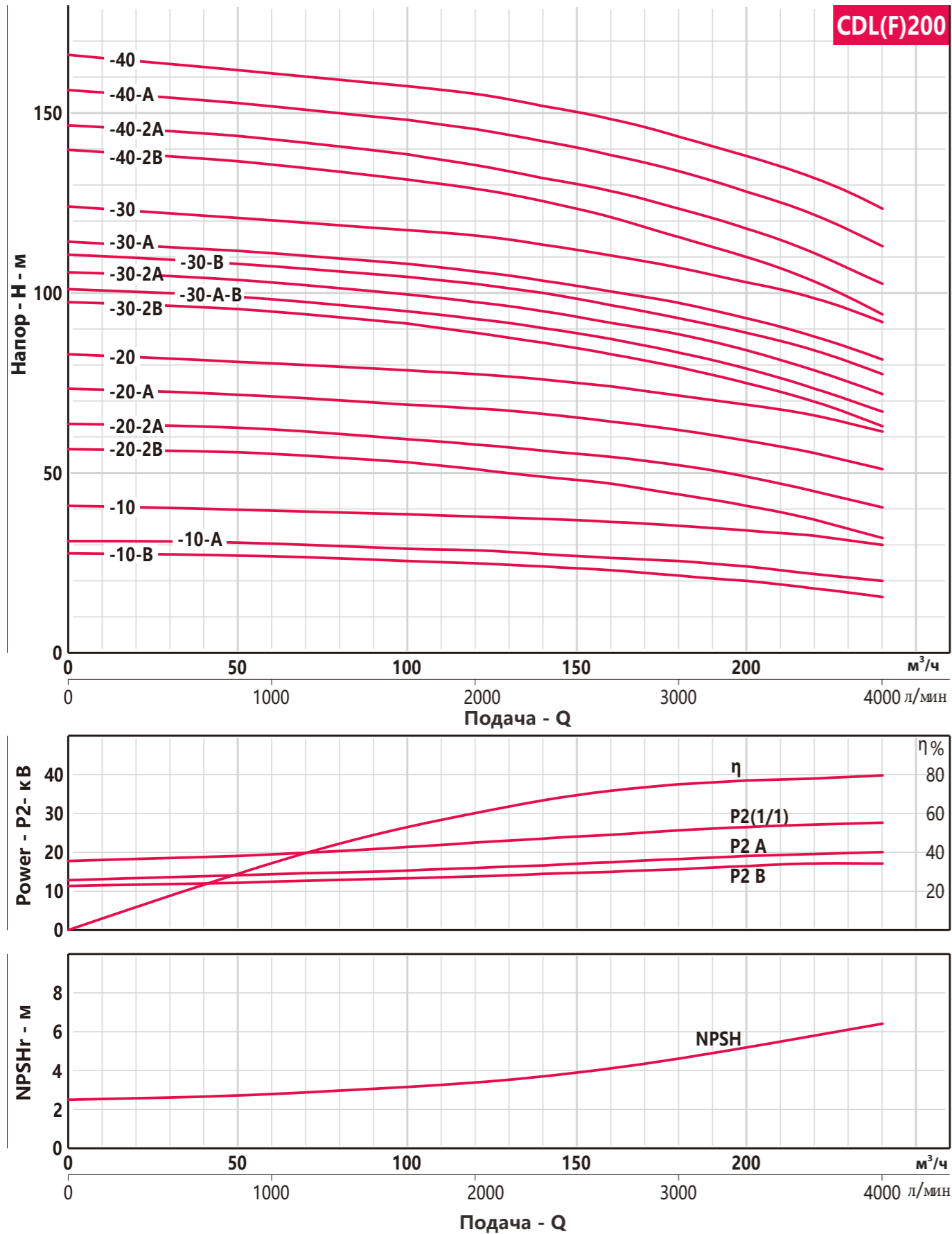
50Hz n ≈ 2900 об/мин

МОДЕЛЬ	DN	Мощность		Q=Подача											
				л/мин 1333	1500	1667	1833	2000	2167	2333	2500	2667	2833	3000	
															м³/ч 80
	мм	кВ	лс	H=напор (м)											
CDL150-10-1	125x125	11	15	18.3	17.8	17.3	17	16	15	14	12.5	11	10	8.5	
CDL150-10	125x125	15	20	24	23	22.5	22	21.5	20.5	20	18.5	17	16	15	
CDL150-20-2	125x125	18.5	25	37	35.5	34	33	32	31	29	27.5	26	23	21	
CDL150-20-1	125x125	22	30	44.3	43	42	40	39	38.5	37.5	35	33	30	27	
CDL150-20	125x125	30	40	50	49	48	47	45.5	44	42	40	37	34	32	
CDL150-30-2	125x125	30	40	63.5	61	59	57.5	56	54.5	53	49	45.5	42	39	
CDL150-30-1	125x125	37	50	70	68	67	65	63	62	60	56	53	49	45	
CDL150-30	125x125	37	50	78	76.5	75	73	70.5	68	66	63	59	55	50.5	
CDL150-40-2	125x125	45	60	89	87	84	81.5	79	77	74.5	70.5	65.5	60	56	
CDL150-40-1	125x125	45	60	96.5	94	91.5	89	86.5	84	81.5	77	72.5	67	62	
CDL150-40	125x125	55	75	104	102	100	97	95	91	88	84	79.5	74	68	
CDL150-50-2	125x125	55	75	115.5	112	109	106	102.5	100	97	92	86	79	73.5	
CDL150-50-1	125x125	75	100	122.5	119.5	117	113.5	111.5	107.5	104.5	99	93.5	87	80	
CDL150-50	125x125	75	100	130	127.5	125	121	119	115	111.5	106.5	101	94.5	86.5	
CDL150-60-2	125x125	75	100	140	137	133	130	126	121	118	112	106	98	91	
CDL150-60-1	125x125	75	100	148.5	145	141.7	137.5	135	131	127	120.5	114.5	106.5	97.5	
CDL150-60	125x125	75	100	157	153	149	145	142	139.5	137	130	123.5	116	109	

Размер и вес



МОДЕЛЬ	B1	B	D1	D2	Общие, мм	кг
CDL150-10-1	840	1340	330	255	DN=125 a=180 b=275 c=340 d=380 e=40 f=380 g=472 h=18 j=180 k=380 m=125 n=8 s=28 r=220 t=270 w=175	230
CDL150-10	840	1340	330	255		235
CDL150-20-2	1000	1550	330	255		250
CDL150-20-1	1000	1575	360	285		295
CDL150-20	1000	1650	400	310		350
CDL150-30-2	1160	1810	400	310		360
CDL150-30-1	1160	1810	400	310		360
CDL150-30	1160	1810	400	310		385
CDL150-40-2	1320	2005	460	340		460
CDL150-40-1	1320	2005	460	340		460
CDL150-40	1350	2110	540	370		560
CDL150-50-2	1510	2270	540	370		570
CDL150-50-1	1510	2355	580	410		690
CDL150-50	1510	2355	580	410		690
CDL150-60-2	1670	2515	580	410	700	
CDL150-60-1	1670	2515	580	410	700	
CDL150-60	1670	2515	580	410	700	

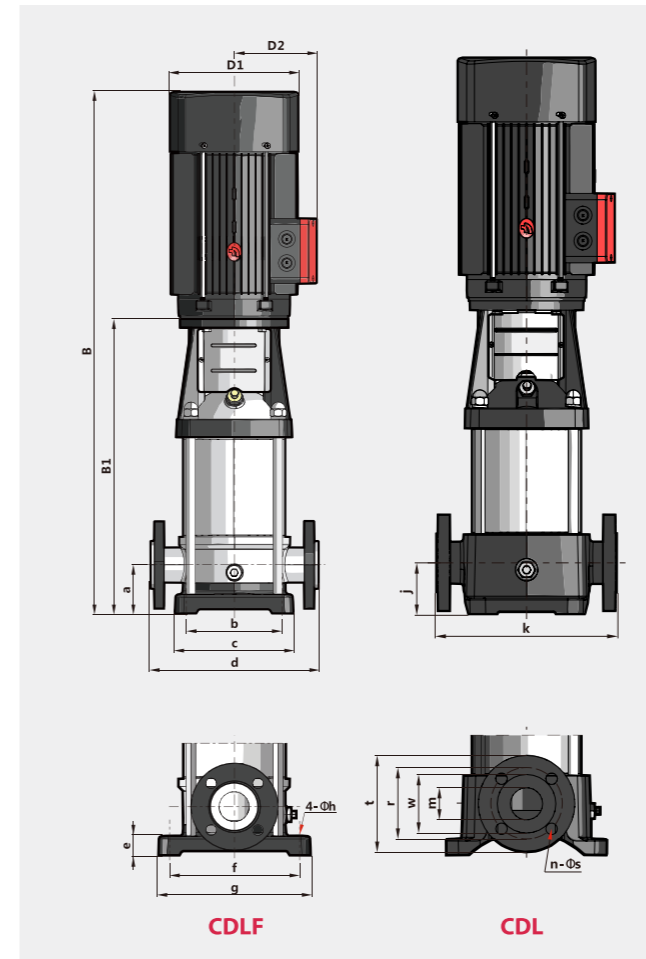


Технические характеристики

50Hz n ≈2900об/мин

МОДЕЛЬ	DN	Мощность		Q=Поддача							
				H=напор (м)							
				л/мин 1667	2000	2333	2667	3000	3333	3667	4000
		кВ	ЛС	м³/ч 100	120	140	160	180	200	220	240
CDL200-10-B	150x150	18.5	25	25.5	25	24	23	21.5	20	18	15.5
CDL200-10-A	150x150	22	30	29	28.5	27.5	26.5	25.5	24	22	20
CDL200-10	150x150	30	40	38.5	38	37.5	36.5	35	34	32.5	30
CDL200-20-2B	150x150	37	50	53	51	49	47	44	41	37	32
CDL200-20-2A	150x150	45	60	59.5	58	56	54	52.5	49	44.5	40.5
CDL200-20-A	150x150	55	75	69	68	66	64	62	59	55.5	51
CDL200-20	150x150	55	75	78.5	77.5	76	74	71.5	69	66	61.5
CDL200-30-2B	150x150	75	100	91.5	89	86.5	83.5	79	75	70	63
CDL200-30-A-B	150x150	75	100	95	93	90	87	83.5	79	73.5	67
CDL200-30-2A	150x150	75	100	99.5	97.5	94.5	91.5	89	84	78.5	72
CDL200-30-B	150x150	75	100	104.5	102.5	100	97	93	89	84.5	77.5
CDL200-30-A	150x150	75	100	108	106	103.5	100.5	97.5	93	88	81.5
CDL200-30	150x150	90	125	117.5	116	113.5	110.5	107	103	99	92
CDL200-40-2B	150x150	90	125	131.5	129	125.5	121	115.5	110	103.5	94
CDL200-40-2A	150x150	110	150	138.5	136	132	128	124	118	111	102.5
CDL200-40-A	150x150	110	150	148	145.5	142.5	138	134	128	122	113
CDL200-40	150x150	110	150	157.5	155.5	152.5	148	143.5	138	132.5	123.5

Размер и вес



МОДЕЛЬ	B1	B	D1	D2	Общее, мм	кг
CDL200-10-B	907	1457	330	255	DN=150 a=200 b=385 c=460 d=490 e=40 f=500 g=600 h=20 j=200 k=490 m=150 n=8 s=28 r=250 t=300 w=203	311
CDL200-10-A	907	1482	360	285		347
CDL200-10	907	1557	400	310		403
CDL200-20-2B	1101	1751	400	310		447
CDL200-20-2A	1101	1786	460	340		504
CDL200-20-A	1131	1891	540	370		595
CDL200-20	1131	1891	540	370		595
CDL200-30-2B	1325	2170	580	410		748
CDL200-30-A-B	1325	2170	580	410		748
CDL200-30-2A	1325	2170	580	410		748
CDL200-30-B	1325	2170	580	410		748
CDL200-30-A	1325	2170	580	410		748
CDL200-30	1325	2220	580	410		817
CDL200-40-2B	1519	2414	580	410		830
CDL200-40-2A	1519	2659	645	550	1180	
CDL200-40-A	1519	2659	645	550	1180	
CDL200-40	1519	2659	645	550	1180	

