

# H 106, H 117

## Погружные насосы для чистой и загрязненной воды.

### Применение

Подача и откачка (осушение) чистой и загрязненной воды. Осушение подвалов, канав, шахт и помещений. Отвод сточных вод из подвалов (оснащённых например душевыми, раковинами и стиральными машинами). Снижение уровня грунтовых вод. Для предотвращения последствий затоплений. Подача воды из каналов и резервуаров для полива.

**Госстандарт:** разработка и сборка производится в соответствии с немецкой промышленной нормой DIN EN 12050-2 под контролем LGA. Сертификат No 0220119.

**Установка:** Стационарная или переносная. Модель с поплавковым выключателем работает в качестве осушительного насоса и включается в зависимости от уровня воды.

**Перекачиваемая жидкость:** чистая вода с жесткими частицами размером до 10 мм. Макс. температура перекачиваемой воды 35°C, кратковременно до 60°C.

**Режим работы:** переменного-кратковременный.

### Конструкция

Полностью затопляемый погружной насос состоящий из:

**Насос:** одноступенчатый с горизонтальным напорным патрубком.

**Рабочее колесо:** открытое многоканальное рабочее колесо, свободный проход 10 мм.

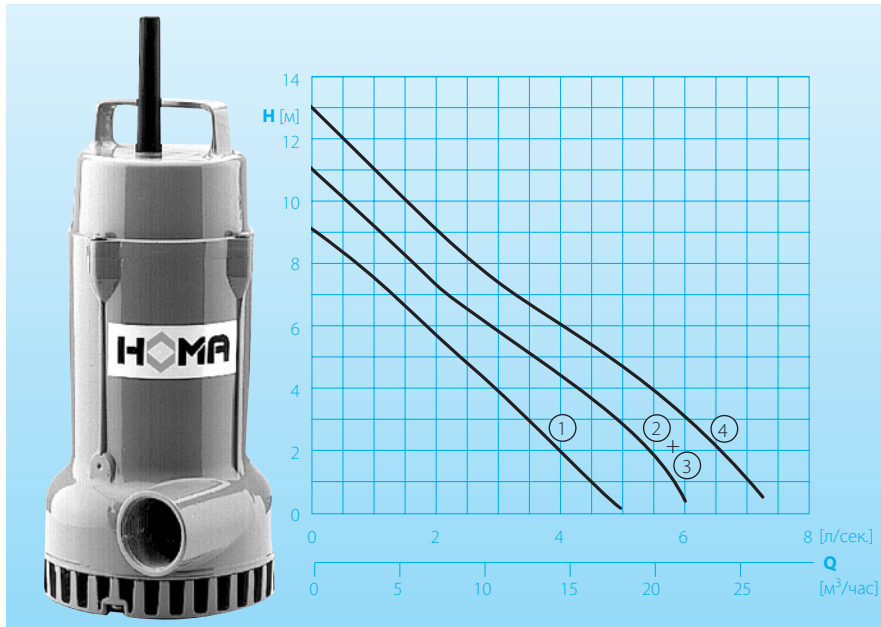
**Двигатель:** Водонепроницаемый погружной эл. двигатель, заполненный маслом. Класс изоляции H, класс защиты IP 68. Электрокабель подключён с помощью отделённой от двигателя герметичной камеры.

Электрокабель: H07RN-F4G1,5  
Для модели W: H07RN-F3G1

**Вал/подшипник:** Стабильный крупный вал из хромированной стали, не требующий смазки подшипник качения.

**Прокладки:** комбинация из трёх радиальных прокладок на валу.

### Мощность



### Технические данные

| Серия No | Модель насоса | Мощность насоса      |                      | Напряжение 50 Герц (Вольт) | Номинальный ток (А) | Напорный патрубок | Вес (кг) |
|----------|---------------|----------------------|----------------------|----------------------------|---------------------|-------------------|----------|
|          |               | P <sub>1</sub> (кВт) | P <sub>2</sub> (кВт) |                            |                     |                   |          |
| ①        | H 106 W (A)   | 0,65                 | 0,5                  | 230-240/1Ph                | 4,0                 | R 1¼" IG          | 10,5     |
| ②        | H 106 D (A)   | 0,65                 | 0,5                  | 400-415/3Ph                | 1,7                 | R 1¼" IG          | 11,0     |
| ③        | H 117 W (A)   | 0,85                 | 0,6                  | 230-240/1Ph                | 5,5                 | R 1½" IG          | 12,0     |
| ④        | H 117 D (A)   | 1,1                  | 0,9                  | 400-415/3Ph                | 2,1                 | R 1½" IG          | 13,5     |

**Частота:** 2900 об/мин.

**Модель A:** с автоматическим поплавковым выключателем HOMA-Nivomatik

### Материалы:

|                       |   |
|-----------------------|---|
| зоб,                  | алюминий                                |
| крышка всасывателя,   |   |
| рабочее колесо,       |   |
| корпус насоса,        |   |
| корпус двигателя,     |   |
| крышка корпуса насоса | алюминий                                |
| корпус двигателя,     |   |
| винты                 | нерж. сталь                             |
| эластомеры            | акрилонитрилб-<br>утадиеновый<br>каучук |

### Комплект поставки

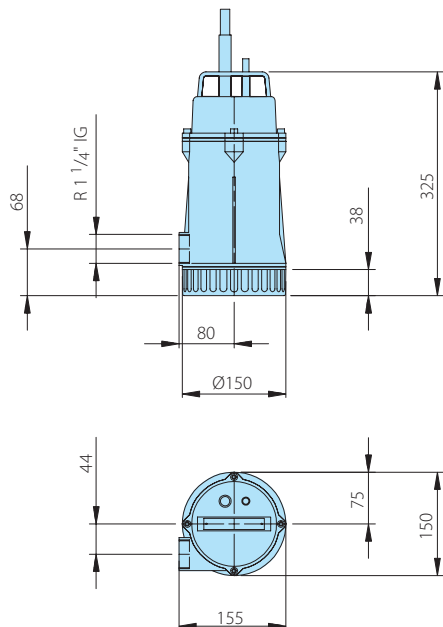
**Модель W:** (230 Вольт/1фаза):  
с 10 м соед. кабеля. Коммутационный аппарат W01 с защитой электродвигателя, выключатель, сетевой штекер.

**Модель D:** (400 Вольт/3фаза):  
с 10 м соед. кабеля. Коммутационный аппарат D12 с защитой электродвигателя, выключатель и СЕЕ штекер с возможностью перемены полюсов.

**Модель A:** дополнительно с автоматическим поплавковым выключателем HOMA-Nivomatik, коммутационным аппаратом WA/01; DA05/32, сенсорным поплавком и переключателем с ручного режима на автоматический, 5 м соед. кабеля.

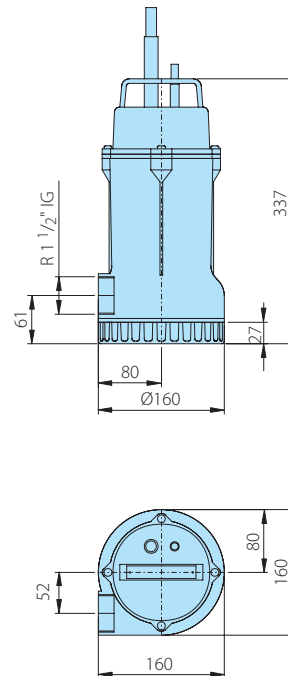
## Размеры и примеры монтажа

H 106

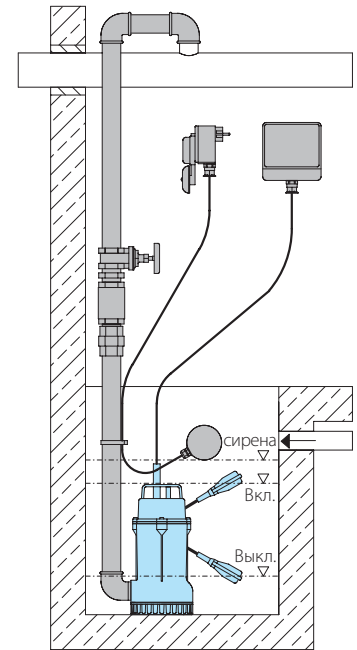


все размеры в мм

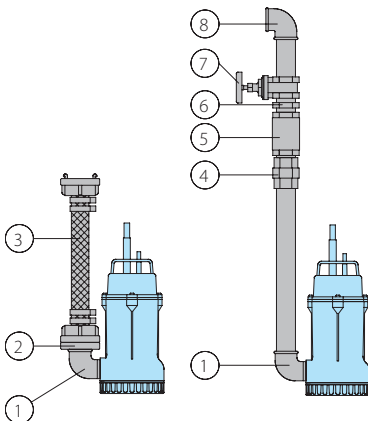
H 117



Установка в шахте с подсоединением к водопроводу, включением в зависимости от уровня воды и коммутационным аппаратом



## Принадлежности



| Наименование   | Размер         | Арт. No | Наименование   | Размер      | Арт. No |
|--|----------------|---------|--|-------------|---------|
| ① соединительный уголок 90°, оцинк.  | R 1 1/4" IG/AG | 2111405 | ○ поплавковый выключатель HOMA- Nivomatik  |             |         |
| ② жесткое крепление, латунь  | R 1 1/4" AG    | 2005413 | - для 230 Вольт/1 фазы   |             |         |
| шланговое соединение STA , латунь  | R 1 1/2" AG    | 2005513 | AZW 10/5   | 5 м кабель  | 1435055 |
| шланговое соединение STA , латунь  | R 1 1/4" AG    | 2001413 | AZW 10/10  | 10 м кабель | 1435105 |
| шланговое соединение STA , латунь  | R 1 1/2" AG    | 2001513 | - для 400 Вольт/3 фазы   |             |         |
| жесткое крепление STORZ  | C-R 1 1/2" AG  | 2010003 | AZD 10/5   | 5 м кабель  | 1912452 |
| ③ полиэтиленовый шланг, за метр  | 1 1/4" Ø 30 мм | 2621200 | AZD 10/10  | 10 м кабель | 1914452 |
| 1 1/2" Ø 38 мм   | 2621500        |         |  |             |         |
| пластиковый спиральный шланг, за метр                                      | 1 1/4" Ø 32 мм | 2632030 | ○ предохранитель от перепадов напряжения, двухполюсный, Fi 16/0,03 A   |             | 1561160 |
| 1 1/2" Ø 38 мм   | 2632042        |         |  |             |         |
| шланговое соединение, латунь   | 1 1/4"         | 2003413 | ○ сетевое сигнализационное устройство AL3, с подключением для аккумулятора 9 Вольт для работы независимо от сетевого электричества, со встроеной сиреной для напряжения 230 Вольт / 1 фаза |             | 1586140 |
| шланговое соединение STORZ   | 1 1/2"         | 2003513 | аккумулятор 9 Вольт для безсетевого режима работы сигнализации   |             | 1952215 |
| шланговое соединение STORZ   | C-38 Ø         | 2013002 | поплавковый выключатель MB, без ртути, функции мин. или макс., со встроеным противовесом   |             |         |
| хомут для шланга   | 1 1/4"         | 2303252 | длина кабеля   | 6 м         | 1465706 |
| 1 1/2"   | 2304854        |         |  | 10 м        | 1465710 |
| ④ винтовой переходник, оцинк.  | R 1 1/4" AG/IG | 2114304 | ○ Укомплектованные блоки управления для автоматического режима работы для одно- и двухнасосных станций   |             |         |
| R 1 1/2" AG/IG   | 2114305        |         |  |             |         |
| ⑤ обратный клапан, литейная бронза   | R 1 1/4" IG    | 2211213 |  |             |         |
| R 1 1/2" IG  | 2211313        |         |  |             |         |
| ⑥ двойной ниппель, оцинк.  | R 1 1/4" AG    | 2009011 |  |             |         |
| R 1 1/2" AG  | 2009020        |         |  |             |         |
| ⑦ клиновидная задвижка, литейная бронза                                    | R 1 1/4" IG    | 2216012 |  |             |         |
| R 1 1/2" IG  | 2216015        |         |  |             |         |
| ⑧ соединительный уголок 90°, оцинк.  | R 1 1/4" IG    | 2113604 |  |             |         |
| R 1 1/2" IG  | 2113605        |         |  |             |         |
| T-соединение для подсоединения двойной станции к водопроводу. оцинкованное | R 1 1/4" IG    | 2114301 |  |             |         |
| R 1 1/2" IG  | 2114302        |         |  |             |         |