

# NPW

Канализационная  
насосная станция



Официальное представительство в России  
ООО «СиЭнПи Рус»

Адрес: 125252, г. Москва,  
улица Авиаконструктора  
Микояна, д.12

Тел.: +7 (499) 703-35-23

E-mail: [cnprussia.ru](mailto:cnprussia.ru)  
[www.cnprussia.ru](http://www.cnprussia.ru)





## О компании

CNP — ведущий производитель в сфере насосного оборудования: крупносерийное производство, большая номенклатура продукции и налаженный сбыт по всему миру.

Компания была основана в 1991 году, а уже в 2019 годовой объём производства CNP превысил 1 000 000 единиц промышленного оборудования с выручкой более 4 миллиардов юаней. В состав компании входит 17 производственных площадок. Показатели продолжают увеличиваться, демонстрируя двукратный годовой рост.

Официальное торговое представительство CNP на территории РФ создано в 2012 году. К 2020 году в СНГ развёрнута дилерская сеть из более чем 500 компаний, склады, собственная сервисная служба и сертифицированные сервисные центры по всей стране.

Главная цель компании — обеспечение высокого качества предлагаемого оборудования. Это позволило пройти сертификацию качества по ISO9001 в 2003 году, в 2006 году — экологическую по ISO14000, а в 2007 году измерительную — ISO10012 2003. Компания специализируется на выпуске центробежных насосов с высокой энергоэффективностью.

Отдельное внимание уделяется центробежным насосам из нержавеющей стали и передовым системам интеллектуального управления. Вертикальные «in-line» насосы TD и CDL, консольные и консольно-моноблочные NISO и NIS, насосы с рабочим колесом двухстороннего входа серии NSC, полупогружные насосы серий VTC и VTM, шламовые ZLB, канализационные WQ и многие другие. Компания предлагает широкий спектр оборудования под самые разнообразные задачи.

## Содержание

Общие сведения .....	1
Материальное исполнение .....	1
Условия эксплуатации .....	1
Применение .....	1
Маркировка .....	2
Особенности .....	2
NPWG .....	3
NPWB .....	7

## Общие сведения

Компактные канализационные насосные станции серии NPW разработаны для работы с высокоэффективными и энергосберегающими встроенными подземными канализационными системами, которые не могут быть опущены в муниципальную канализацию под действием собственной силы тяжести.

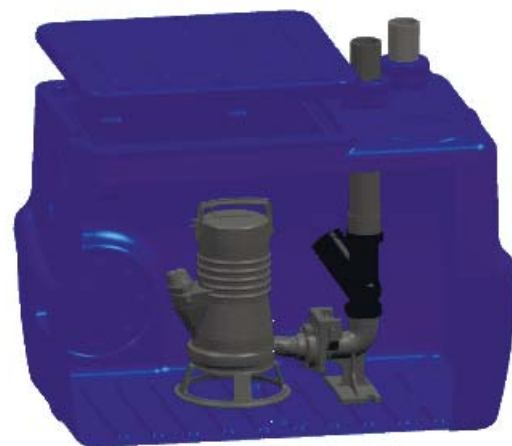
Данное оборудование обладает такими характеристиками, как высокотехнологичность, простота установки и использования, а также имеет небольшие габариты и герметичную конструкцию, которая не пропускает запахи.

## Материальное исполнение

Канализационная станция имеет исполнение из нержавеющей стали, NPWB, и инженерного пластика, NPWG.

## Условия эксплуатации

1. Средняя температура:  $\leq 40^{\circ}\text{C}$ ;
2. Температура окружающей среды:  $\leq 90\%$ ;
3. Диапазон pH жидкости: 4-10;
4. Плотность жидкости:  $\leq 1.2 \times 10^3 \text{ кг/м}^3$ ;
5. Объёмная доля твёрдой фазы:  $< 2\%$ ;
6. Источник питания: 50Гц, 3x380 В;
7. Диапазон мощности: 0,75-7,5 кВт;
8. Класс защиты: IP68.



Исполнение из пластика

## Применение

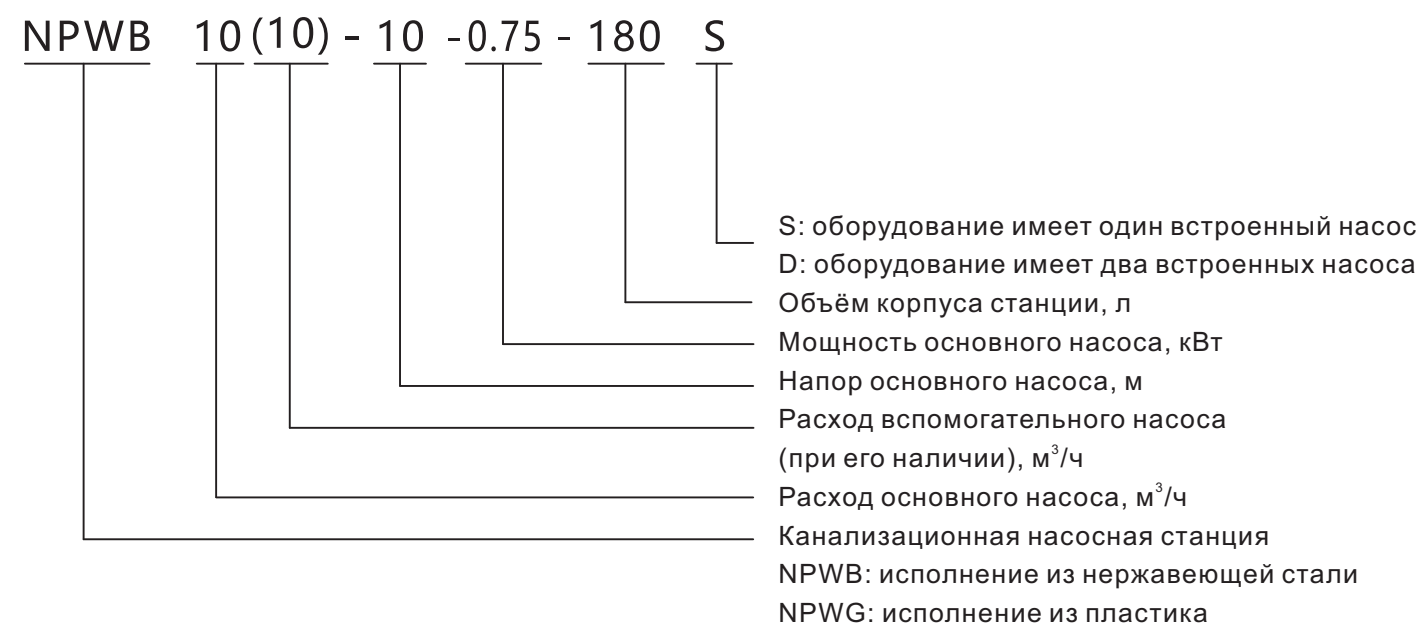
Насосные станции широко используются на заводах, станциях метро, в гражданских зданиях, крупномасштабных промышленных и горнодобывающих предприятиях и на иных объектах, на которых сточные воды не могут быть сброшены в канализацию самотёком.

- канализационные системы частных жилых домов;
- места обслуживания (торговые центры, бани, клубы, отели);
- объекты гражданского строительства (станции метро, подземные проходы, городские районы, небольшие автономные канализационные насосные станции);
- небольшая фармацевтическая промышленность;
- телекоммуникационная промышленность;
- больницы и другие крупные учреждения.



Исполнение из нержавеющей стали

## Маркировка

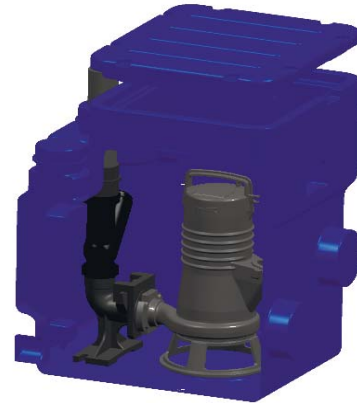


## Особенности

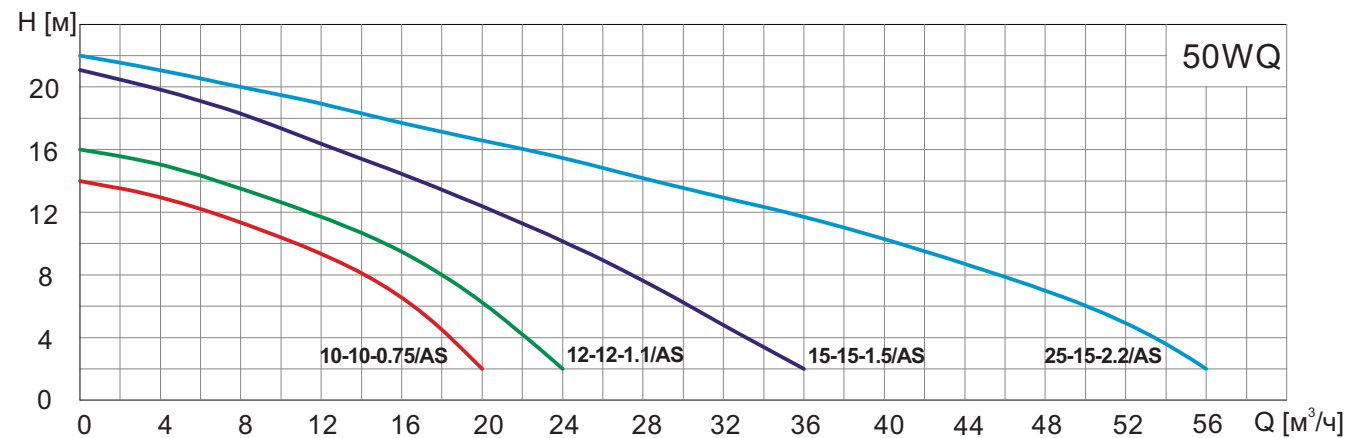
- 1) Удобная конструкция  
Станция имеет несколько возможных вариантов слива воды и множество способов подключения, что облегчает выбор подключения.
- 2) Небольшая площадь покрытия  
Компактная конструкция обеспечивает небольшие размеры оборудования, что приводит к небольшому охвату пространства.
- 3) Экологичность  
Полностью герметичная конструкция, не пропускает жидкостей и запахов, что обеспечивает защиту окружающей среды.
- 4) Длительный срок службы  
Благодаря резервуару для воды из полиэтиленового материала или профессиональной обработки для защиты от коррозии срок службы оборудования значительно увеличивается.
- 5) Автоматизированное управление  
Интегрированная автоматизированная система управления, пользовательский дисплей, и дистанционное управление позволяют удобно и быстро контролировать работу системы.
- 6) Высококачественный режущий механизм  
Встроенный в оборудование режущий канализационный насос, в системе резки которого используются новейшие зарубежные технологии.

## Особенности

1. Автоматизированная система управления;
2. Простота настройки, установки и обслуживания;
3. Полностью герметичен, не пропускает запахов;
4. Удобное подключение, имеющее несколько способов;
5. Усовершенствованная система режущего механизма;
6. Эффективное внутреннее охлаждение насосов.



## Графические характеристики



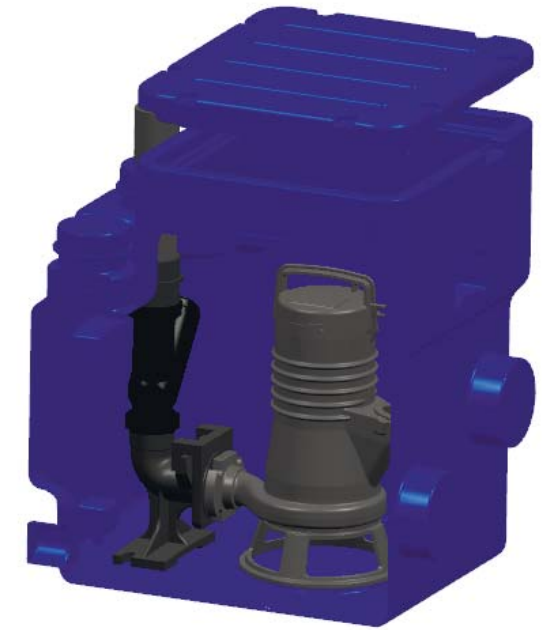
Примечание: кривые относятся к производительности канализационного насоса режущего типа

## Материалы

№	Наименование детали	Материал
1	NFT Автоматизированное оборудование управления	Сборочный узел
2	Корпус станции	PE
3	Насос	Корпус насоса из чугуна
4	Патрубок всасывания	PVC термопластичный полимерный материал
5	Патрубок нагнетания	PVC термопластичный полимерный материал
6	Соединительное устройство	HT150 чугун
7	Специальный обратный клапан для сточных вод	Сборочный узел
8	Поплавковый датчик уровня воды	Сборочный узел



Исполнение 110L



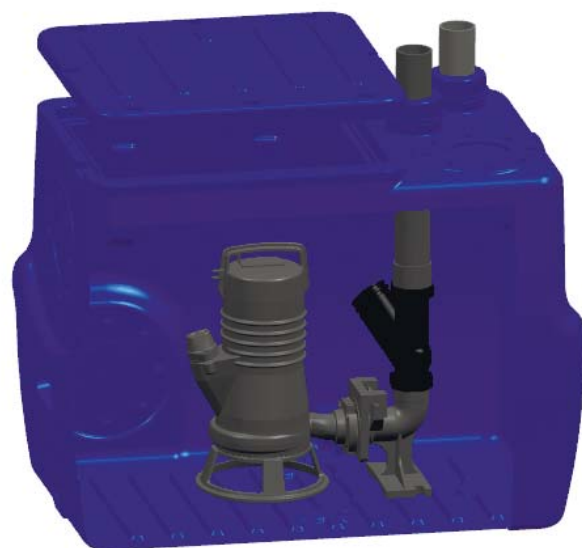
Исполнение 180L

## 110L Технические характеристики

Модель	Патрубок всасывания	Патрубок нагнетания	Модель насоса	Мощность, кВт	Модель контроллера
NPWG10-10-0.75-110S	DN100	DN50	50WQ10-10-0.75/AS	0.75	NFT-F8-0.75
NPWG12-10-1.1-110S	DN100	DN50	50WQ12-10-1.1/AS	1.1	NFT-F8-1.1

## 180L Технические характеристики

Модель	Патрубок всасывания	Патрубок нагнетания	Модель насоса	Мощность, кВт	Модель контроллера
NPWG10-10-0.75-180S	DN100	DN50	50WQ10-10-0.75/AS	0.75	NFT-F8-0.75
NPWG12-10-1.1-180S	DN100	DN50	50WQ12-10-1.1/AS	1.1	NFT-F8-1.1
NPWG15-15-1.5-180S	DN100	DN50	50WQ15-15-1.5/AS	1.5	NFT-F8-1.5
NPWG25-15-2.2-180S	DN100	DN50	50WQ25-15-2.2/AS	2.2	NFT-F8-2.2



Исполнение 300L



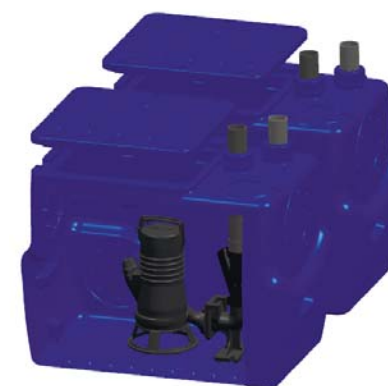
Исполнение 500L

## 300L Технические характеристики

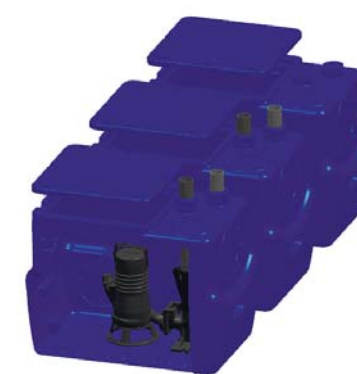
Модель	Патрубок всасывания	Патрубок нагнетания	Модель насоса	Мощность, кВт	Модель контроллера
NPWG10-10-0.75-300S	DN100/150	DN50	50WQ10-10-0.75/AS	0.75	NFT-F8-0.75
NPWG12-10-1.1-300S	DN100/150	DN50	50WQ12-10-1.1/AS	1.1	NFT-F8-1.1
NPWG15-15-1.5-300S	DN100/150	DN50	50WQ15-15-1.5/AS	1.5	NFT-F8-1.5
NPWG25-15-2.2-300S	DN100/150	DN50	50WQ25-15-2.2/AS	2.2	NFT-F8-2.2
NPWG10-10-0.75-300D	DN100/150	DN50	50WQ10-10-0.75/AS	0.75	NFT-F9-0.75
NPWG12-10-1.1-300D	DN100/150	DN50	50WQ12-10-1.1/AS	1.1	NFT-F9-1.1
NPWG15-15-1.5-300D	DN100/150	DN50	50WQ15-15-1.5/AS	1.5	NFT-F9-1.5
NPWG25-15-2.2-300D	DN100/150	DN50	50WQ25-15-2.2/AS	2.2	NFT-F9-2.2

## 500L Технические характеристики

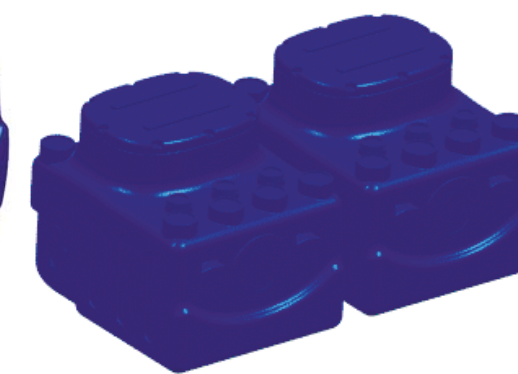
Модель	Патрубок всасывания	Патрубок нагнетания	Модель насоса	Мощность, кВт	Модель контроллера
NPWG10-10-0.75-500D	DN100/150	DN50	50WQ10-10-0.75/AS	0.75	NFT-F9-0.75
NPWG12-10-1.1-500D	DN100/150	DN50	50WQ12-10-1.1/AS	1.1	NFT-F9-1.1
NPWG15-15-1.5-500D	DN100/150	DN50	50WQ15-15-1.5/AS	1.5	NFT-F9-1.5
NPWG25-15-2.2-500D	DN100/150	DN50	50WQ25-15-2.2/AS	2.2	NFT-F9-2.2



Исполнение 600L



Исполнение 900L



Исполнение 1000L

## 600L Технические характеристики

Модель	Патрубок всасывания	Патрубок нагнетания	Модель насоса	Мощность, кВт	Модель контроллера
NPWG10-10-0.75-600D	DN100/150	DN50	50WQ10-10-0.75/AS	0.75	NFT-F9-0.75
NPWG12-10-1.1-600D	DN100/150	DN50	50WQ12-10-1.1/AS	1.1	NFT-F9-1.1
NPWG15-15-1.5-600D	DN100/150	DN50	50WQ15-15-1.5/AS	1.5	NFT-F9-1.5
NPWG25-15-2.2-600D	DN100/150	DN50	50WQ25-15-2.2/AS	2.2	NFT-F9-2.2

## 900L Технические характеристики

Модель	Патрубок всасывания	Патрубок нагнетания	Модель насоса	Мощность, кВт	Модель контроллера
NPWG10-10-0.75-900D	DN100/150	DN50	50WQ10-10-0.75/AS	0.75	NFT-F9-0.75
NPWG12-10-1.1-900D	DN100/150	DN50	50WQ12-10-1.1/AS	1.1	NFT-F9-1.1
NPWG15-15-1.5-900D	DN100/150	DN50	50WQ15-15-1.5/AS	1.5	NFT-F9-1.5
NPWG25-15-2.2-900D	DN100/150	DN50	50WQ25-15-2.2/AS	2.2	NFT-F9-2.2

## 1000L Технические характеристики

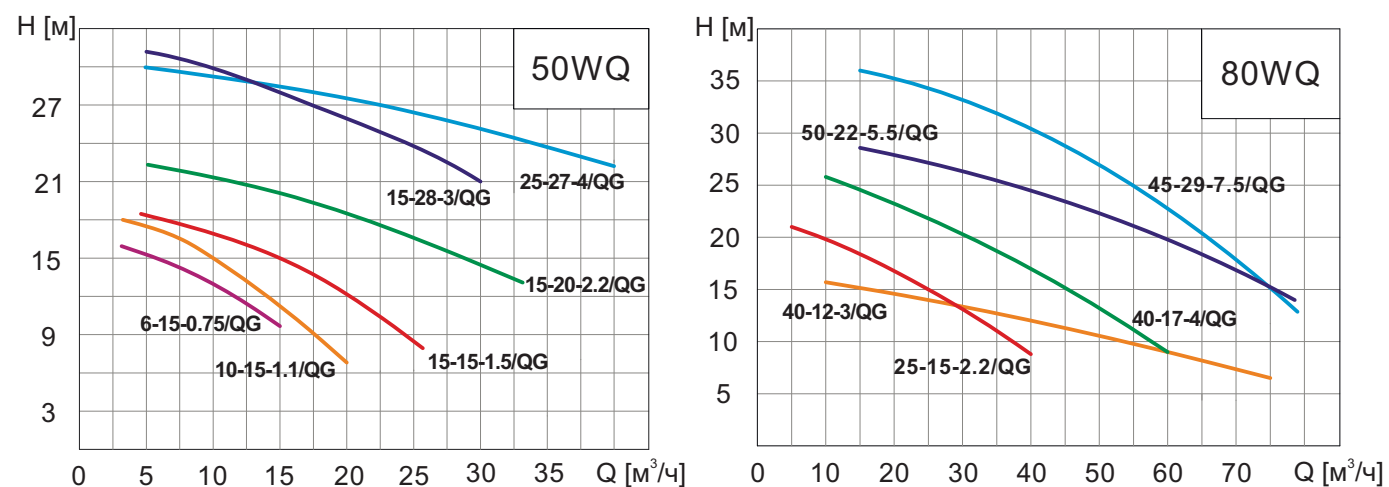
Модель	Патрубок всасывания	Патрубок нагнетания	Модель насоса	Мощность, кВт	Модель контроллера
NPWG10-10-0.75-1000D	DN100/150	DN50	50WQ10-10-0.75/AS	0.75	NFT-F9-0.75
NPWG12-10-1.1-1000D	DN100/150	DN50	50WQ12-10-1.1/AS	1.1	NFT-F9-1.1
NPWG15-15-1.5-1000D	DN100/150	DN50	50WQ15-15-1.5/AS	1.5	NFT-F9-1.5
NPWG25-15-2.2-1000D	DN100/150	DN50	50WQ25-15-2.2/AS	2.2	NFT-F9-2.2

## Особенности

1. Автоматизированная система управления;
2. Простота настройки, установки и обслуживания;
3. Полностью герметичен, не пропускает запахов;
4. Удобное подключение, имеющее несколько способов;
5. Усовершенствованная система режущего механизма;
6. Встроенный водяной насос с эффективным охлаждением;
7. Профессиональная антикоррозионная обработка корпуса станции;
8. Прочность и долговечность.



## Графические характеристики



Примечание: кривые относятся к производительности канализационного насоса режущего типа

## Материалы

№	Наименование детали	Материал
1	NFT Автоматизированное оборудование управления	Сборочный узел
2	Корпус станции	SS304
3	Насос	Корпус насоса из чугуна
4	Патрубок всасывания	Q235
5	Патрубок нагнетания	Q235
6	Соединительное устройство	Q235
7	База	Q235
8	Специальный обратный клапан для сточных вод	Сборочный узел
9	Поплавковый датчик уровня воды	Сборочный узел

## 640L Технические характеристики

Модель	Патрубок всасывания	Патрубок нагнетания	Модель насоса	Мощность, кВт	Модель контроллера
NPWB6-15-0.75-640S	DN100	DN50	50WQ6-15-0.75/QG	0.75	NFK2PC-1B-0.75
NPWB10-15-1.1-640S	DN100	DN50	50WQ10-15-1.1/QG	1.1	NFK2PC-1B-1.1
NPWB15-15-1.5-640S	DN100	DN50	50WQ15-15-1.5/QG	1.5	NFK2PC-1B-1.5
NPWB6-15-0.75-640D	DN100	DN50	50WQ6-15-0.75/QG	0.75	NFK2PC-2B-0.75
NPWB10-15-1.1-640D	DN100	DN50	50WQ10-15-1.1/QG	1.1	NFK2PC-2B-1.1
NPWB15-15-1.5-640D	DN100	DN50	50WQ15-15-1.5/QG	1.5	NFK2PC-2B-1.5
NPWB15-20-2.2-640S	DN100	DN50	50WQ15-20-2.2/QG	2.2	NFK2PC-1B-2.2
NPWB25-15-2.2-640S	DN100	DN80	80WQ25-15-2.2/QG	2.2	NFK2PC-1B-2.2
NPWB15-28-3-640S	DN100	DN50	50WQ15-28-3/QG	3	NFK2PC-1B-3
NPWB40-12-3-640S	DN100	DN80	80WQ40-12-3/QG	3	NFK2PC-1B-3
NPWB25-27-4-640S	DN100	DN65	50WQ25-27-4/QG	4	NFK2PC-1B-4
NPWB40-17-4-640S	DN100	DN65	80WQ40-17-4/QG	4	NFK2PC-1B-4
NPWB15-20-2.2-640D	DN100	DN50	50WQ15-20-2.2/QG	2.2	NFK2PC-2B-2.2
NPWB25-15-2.2-640D	DN100	DN80	80WQ25-15-2.2/QG	2.2	NFK2PC-2B-2.2
NPWB15-28-3-640D	DN100	DN50	50WQ15-28-3/QG	3	NFK2PC-2B-3
NPWB40-12-3-640D	DN100	DN80	80WQ40-12-3/QG	3	NFK2PC-2B-3
NPWB25-27-4-640D	DN100	DN50	50WQ25-27-4/QG	4	NFK2PC-2B-4
NPWB40-17-4-640D	DN100	DN50	80WQ40-17-4/QG	4	NFK2PC-2B-4

## 1000L Технические характеристики

Модель	Патрубок всасывания	Патрубок нагнетания	Модель насоса	Мощность, кВт	Модель контроллера
NPWB6-15-0.75-1000S	DN100	DN50	50WQ6-15-0.75/QG	0.75	NFK2PC-1B-0.75
NPWB10-15-1.1-1000S	DN100	DN50	50WQ10-15-1.1/QG	1.1	NFK2PC-1B-1.1
NPWB15-15-1.5-1000S	DN100	DN50	50WQ15-15-1.5/QG	1.5	NFK2PC-1B-1.5
NPWB6-15-0.75-1000D	DN100	DN50	50WQ6-15-0.75/QG	0.75	NFK2PC-2B-0.75
NPWB10-15-1.1-1000D	DN100	DN50	50WQ10-15-1.1/QG	1.1	NFK2PC-2B-1.1
NPWB15-15-1.5-1000D	DN100	DN50	50WQ15-15-1.5/QG	1.5	NFK2PC-2B-1.5
NPWB15-20-2.2-1000S	DN100	DN50	50WQ15-20-2.2/QG	2.2	NFK2PC-1B-2.2
NPWB25-15-2.2-1000S	DN100	DN80	80WQ25-15-2.2/QG	2.2	NFK2PC-1B-2.2
NPWB15-28-3-1000S	DN100	DN50	50WQ15-28-3/QG	3	NFK2PC-1B-3
NPWB40-12-3-1000S	DN100	DN80	80WQ40-12-3/QG	3	NFK2PC-1B-3
NPWB25-27-4-1000S	DN100	DN50	50WQ25-27-4/QG	4	NFK2PC-1B-4
NPWB40-17-4-1000S	DN100	DN80	80WQ40-17-4/QG	4	NFK2PC-1B-4
NPWB50-22-5.5-1000S	DN100	DN80	80WQ50-22-5.5/QG	5.5	NFK2PC-1B-5.5
NPWB45-29-7.5-1000S	DN100	DN80	80WQ45-29-7.5/QG	7.5	NFK2PC-1B-7.5
NPWB15-20-2.2-1000D	DN100	DN50	50WQ15-20-2.2/QG	2.2	NFK2PC-2B-2.2
NPWB25-15-2.2-1000D	DN100	DN80	80WQ25-15-2.2/QG	2.2	NFK2PC-2B-2.2
NPWB15-28-3-1000D	DN100	DN50	50WQ15-28-3/QG	3	NFK2PC-2B-3
NPWB40-12-3-1000D	DN100	DN80	80WQ40-12-3/QG	3	NFK2PC-2B-3
NPWB25-27-4-1000D	DN100	DN50	50WQ25-27-4/QG	4	NFK2PC-2B-4
NPWB40-17-4-1000D	DN100	DN80	80WQ40-17-4/QG	4	NFK2PC-2B-4
NPWB50-22-5.5-1000D	DN100	DN80	80WQ50-22-5.5/QG	5.5	NFK2PC-2B-5.5
NPWB45-29-7.5-1000D	DN100	DN80	80WQ45-29-7.5/QG	7.5	NFK2PC-2B-7.5